

По вопросам продаж и поддержки обращайтесь:

Архангельск (8182)63-90-72
Астана +7(7172)727-132
Белгород (4722)40-23-64
Брянск (4832)59-03-52
Владивосток (423)249-28-31
Волгоград (844)278-03-48
Вологда (8172)26-41-59
Воронеж (473)204-51-73
Екатеринбург (343)384-55-89
Иваново (4932)77-34-06
Ижевск (3412)26-03-58
Казань (843)206-01-48

Калининград (4012)72-03-81
Калуга (4842)92-23-67
Кемерово (3842)65-04-62
Киров (8332)68-02-04
Краснодар (861)203-40-90
Красноярск (391)204-63-61
Курск (4712)77-13-04
Липецк (4742)52-20-81
Магнитогорск (3519)55-03-13
Москва (495)268-04-70
Мурманск (8152)59-64-93
Набережные Челны (8552)20-53-41

Нижний Новгород (831)429-08-12
Новокузнецк (3843)20-46-81
Новосибирск (383)227-86-73
Орел (4862)44-53-42
Оренбург (3532)37-68-04
Пенза (8412)22-31-16
Пермь (342)205-81-47
Ростов-на-Дону (863)308-18-15
Рязань (4912)46-61-64
Самара (846)206-03-16
Санкт-Петербург (812)309-46-40
Саратов (845)249-38-78

Смоленск (4812)29-41-54
Сочи (862)225-72-31
Ставрополь (8652)20-65-13
Тверь (4822)63-31-35
Томск (3822)98-41-53
Тула (4872)74-02-29
Тюмень (3452)66-21-18
Ульяновск (8422)24-23-59
Уфа (347)229-48-12
Челябинск (351)202-03-61
Череповец (8202)49-02-64
Ярославль (4852)69-52-93

Единый адрес: zto@nt-rt.ru | <http://zota.nt-rt.ru/>

КОТЛЫ ОТОПИТЕЛЬНЫЕ ZOTA “Carbon”

Паспорт и инструкция
по эксплуатации



УВАЖАЕМЫЙ ПОКУПАТЕЛЬ!

Благодарим Вас за то, что Вы приобрели угольный котел ZOTA «Carbon». Конструкция котла позволяет работать в системах с давлением теплоносителя до 3-х атмосфер. Время работы котла при полной загрузке углем загрузочной камеры может достигать величины, указанной в таблице 1, при соответствующей настройке режима горения с помощью тягорегулятора.

Для быстрой растопки котла предусмотрена растопочная заслонка позволяющая быстрой растопить котел, уменьшая образование в нем конденсата. Дверцы котла имеют запирающие устройства, исключающие самопроизвольное их открывание и дымление котла при топке.

Внимание!

Приступать к установке котла отопительного Zota «Carbon» (далее – котел) и его эксплуатации только после внимательного ознакомления с настоящим паспортом и инструкцией по эксплуатации.

• Не допускайте превышения давления в котле сверх указанной в технической характеристике величины.

• Запрещается оставлять котел с водой при температуре окружающего воздуха ниже 0°C.

• Не запускайте котел при отсутствии в нем воды и в случае замерзания теплоносителя.

• Категорически запрещается устанавливать запорную арматуру на линии подачи горячей воды из котла при отсутствии предохранительного клапана, установленного до запорной арматуры и рассчитанного на давление не более 0,3 МПа (3,0 кг/см²).

• Настоящий паспорт распространяется на все исполнения котла независимо от комплектации и теплопроизводительности.

• При покупке котла следует проверить вместе с продавцом комплектность и товарный вид котла! После продажи котла завод-изготовитель не принимает претензии по некомплектности и механическим повреждениям.

Котел имеет сертификат соответствия № RU С-RU.AE88.B.01298, выданный органом сертификации РОСС RU.0001.10AE88 ООО «Новосибирский центр сертификации продукции и услуг».

СОДЕРЖАНИЕ

	стр.
1. СОДЕРЖАНИЕ.....	1
2. ОБЩИЕ СВЕДЕНИЯ ОБ ИЗДЕЛИИ.....	2
3. ТЕХНИЧЕСКИЕ ДАННЫЕ.....	2
4. КОМПЛЕКТ ПОСТАВКИ.....	3
5. УКАЗАНИЕ МЕР БЕЗОПАСНОСТИ.....	4
6. УСТРОЙСТВО ОТОПИТЕЛЬНОГО КОТЛА.....	5
7. МОНТАЖ КОТЛА И СИСТЕМЫ ОТОПЛЕНИЯ.....	7
8. ЭКСПЛУАТАЦИЯ ОТОПИТЕЛЬНОГО КОТЛА.....	12
9. ОБСЛУЖИВАНИЕ СИСТЕМЫ ОТОПЛЕНИЯ.....	14
10. ХАРАКТЕРНЫЕ НЕИСПРАВНОСТИ И МЕТОДЫ ИХ УСТРАНЕНИЯ.....	15
11. ГАРАНТИЙНЫЕ ОБЯЗАТЕЛЬСТВА.....	16
12. СВЕДЕНИЯ ОБ УТИЛИЗАЦИИ.....	16
13. СВИДЕТЕЛЬСТВО О ПРИЕМКЕ И ПРОДАЖЕ.....	17
14. СВЕДЕНИЯ ОБ УСТАНОВКЕ.....	17
15. ПРИЛОЖЕНИЕ 1.....	18
16. ПРИЛОЖЕНИЕ 2.....	19

Примечание: Предприятие изготовитель оставляет за собой право вносить изменения в конструкцию котлов, не ухудшающие потребительского качества изделий.

1. Общие сведения об изделии.

1.1. Котлы стальные отопительные твердотопливные ZOTA «Carbon» предназначены для теплоснабжения жилых домов и зданий коммунально-бытового назначения, оборудованных индивидуальными системами водяного отопления с естественной или принудительной циркуляцией, в открытых и закрытых системах отопления.

1.2. Котлы изготавливаются в исполнении для умеренных и холодноклиматических зон. Котел должен устанавливаться в закрытом помещении, оборудованном приточно-вытяжной вентиляцией. Система вентиляции должна учитывать индивидуальные особенности помещения котельной и обеспечивать нормальную работу котла.

1.3. Основным топливом для котлов ZOTA «Carbon» являются следующие виды угля: бурый уголь марки «ЗБ-ОМ» с влажностью ниже 30% и каменный уголь марки «ДО», не обладающий свойствами спекания. Размер фракции угля 10-50 мм. Можно топить котел топливными брикетами из бурых и каменных углей соответствующего размера.

1.4. В котле предусмотрена возможность установки нагревательного элемента (блока ТЭН).

1.5. Транспортирование котлов допускается всеми видами транспорта при условии защиты изделия и упаковки от механических повреждений, воздействия атмосферных осадков, согласно правилам перевозок грузов, действующих на каждом виде транспорта. Котел устанавливается на транспортные средства в вертикальном положении.

2. Технические данные.

Таблица 1

№ п/п	Наименование	Модель котла						
		ZOTA Carbon 15	ZOTA Carbon 20	ZOTA Carbon 26	ZOTA Carbon 32	ZOTA Carbon 40	ZOTA Carbon 50	ZOTA Carbon 60
1	Номинальная тепловая мощность, кВт *	15	20	26	32	40	50	60
2	Диапазон мощности, кВт	5-15	7-20	9-26	10-32	13-40	17-50	20-60
3	Коэффициент полезного действия, %	80						
5	Рабочее давление воды в котле, МПа (кг/см ²), не более	0,3 (3,0)						
6	Рабочий объем воды в котле, л	48	55	66	78	93	102	121
7	Температура воды в котле, °С	65-95						
8	Температура дымовых газов, °С	100-250						
9	Присоединительный диаметр дымохода, мм, не более	150				180		
10	Присоединительная резьба штуцеров для подвода и отвода воды	G-1 1/2				G-2		
11	Габаритные размеры котла, мм							
	- длина	935	1050	1080	1080	1150	1155	1155
	- ширина	465	465	465	580	695	695	815
	- высота	970	970	1090	1090	1090	1170	1190
12	Масса котла, кг, не более	152	176	196	240	284	303	375
13	Разрежение за котлом, Па, не менее	15	20	24	26	30	36	38

14	Высота дымовой трубы, м, не менее	6	7	8	9	11	13	15
15	Сечение дымовой трубы, см ² , не менее	180	200	220	220	260	260	260
16	Потребность котла в воздухе для горения, м ³ /ч	21	32	36	50	62	78	90
17	Ориентировочный расход бурого угля, кг/час (при Q _н ^р =16 МДж/кг и номинальной теплопроизводительности)	4,2	5,6	7,3	9,0	11,3	14,0	16,8
18	Размер фракции угля, мм	10-50						
19	Объем загрузочной камеры, л	22	30	40	58	76	87	110
20	Разовая загрузка угля, кг, не более	16	24	25	45	58	65	80
21	Время работы котла при полной загрузке углем, час	3,5-9,5	3,5-9,5	4,5-14	3,5-10	4,5-11	4,5-15	5,5-18

***Внимание!** В качестве основного источника теплоснабжения подбирайте котел с запасом к его номинальной мощности для более продолжительной работы на одной загрузке топлива. При этом должна обеспечиваться безопасность котла и системы отопления в целом.

3. Комплект поставки.

Таблица 2

№ п/п	Наименование	Модель котла						ZOTA Carbon 60
		ZOTA Carbon 15	ZOTA Carbon 20	ZOTA Carbon 26	ZOTA Carbon 32	ZOTA Carbon 40	ZOTA Carbon 50	
1	Котел в сборе	1	1	1	1	1	1	1
2	Патрубок дымохода	1	1	1	1	1	1	1
3	Тягорегулятор FR 124-3/4 A	1	1	1	1	1	1	1
4	Колосники:							
	шуровочный (220x113)	2	-	-	-	-	-	10
	шуровочный (320x113)	-	2	2	3	4	4	-
	наклонный (140x115)	2	2	2	3	4	4	5
5	Кирпичи:							
	шамотный (110x80)	2	-	-	-	-	-	-
	шамотный (110x130)	-	2	2	3	5	5	7
	шамотный (110x230)	2	2	2	3	4	4	5
6	Ось колосниковой решетки	1	1	1	1	1	1	1
7	Зольный ящик	1	1	1	1	1	1	1
8	Совок	1	1	1	1	1	1	1
9	Скребок	1	1	1	1	1	1	1
10	Кочерга	1	1	1	1	1	1	1
11	Руководство по эксплуатации	1	1	1	1	1	1	1
12	Упаковка	1	1	1	1	1	1	1
13	*Блок ТЭН, кВт не более	6	6	6	9	15	15	15
14	*Панель управления ПУ ЭВТ-И1	1	1	1	1	1	1	1
15	*Кабель соединительный медный (4мм ² , длина 2м)	1	1	1	1	1	1	1

* Поставляется по отдельному заказу

4. Указание мер безопасности.

4.1. Котлы соответствуют всем требованиям,обеспечивающим безопасность жизни и здоровья потребителя при условии выполнения всех требований к установке и эксплуатации котлов, соблюдении требований пожарной безопасности согласно ГОСТ Р 53321-2009.

4.2. Во избежание пожаров котел не допускается устанавливать на сгораемые детали помещений. Под котлом и перед его фронтом на 500мм необходима прокладка стальных листов толщиной 0,6 - 1,0 мм по асбестовому или базальтовому картону, толщиной 3-5мм.

4.3. К обслуживанию котла допускаются лица,ознакомленные с устройством и правилами эксплуатации котлов. Оставлять детей без надзора взрослых у котла не допускается.

4.4. Перед розжигом котла необходимо провентилировать топку в течении 10-15 минут. Для растопки котла запрещено использовать горючие жидкости.

4.5. Проверить наличие тяги в дымоходе поднесением полоски бумаги к зольному окну. Полоска бумаги должна отклониться в сторону окна.

4.6. ЗАПРЕЩАЕТСЯ:

4.6.1. Производить монтаж котла и системы отопления с отступлениями от настоящего руководства.

4.6.2. Устанавливать запорную арматуру на подающей линии при отсутствии предохранительного клапана, установленного до запорной арматуры и рассчитанного на давление до 0,3 МПа (3 кг/см²).

4.6.3. Устанавливать температуру воды в водяной рубашке котла свыше 95°С и давление воды в котле свыше 0,3 МПа (3 кг/см²).

4.6.4. Эксплуатировать котел при неполном заполнении системы отопления водой и с открытыми дверцами (поз. 8,17,26) (см. рис.1).

4.6.5. Проводить ремонт и профилактическое обслуживание на работающем котле. В случае использования нагревательного элемента в составе котла, ремонт, профилактическое обслуживание, чистку и т.д. проводить с обязательным отключением котла от сети электропитания. При обнаружении признаков неисправности в работе электрооборудования (замыкание на корпус котла,нарушение изоляции и т.д.) немедленно отключить котел от сети электропитания и вызвать специалиста обслуживающей организации.

4.6.6. Оставлять работающий котел на длительное время без надзора.

4.7. При остановке котла на продолжительное время (более шести часов), во избежание размораживания котла и системы отопления в зимнее время (температура воздуха внешней среды ниже 0°С) слить воду из котла и системы отопления.

4.8. После окончания отопительного сезона необходимо тщательно вычистить котел и дымоходы. Смазать графитной смазкой поворотные цапфы, механизм дымовой заслонки и остальные подвижные части котла. Котельную необходимо поддерживать в чистоте и сухом состоянии.

4.9. Монтаж, подключение к электросети и последующая эксплуатация нагревательного элемента и панели управления в составе котла должны производиться в строгом соответствии с действующими «Правилами устройства электроустановок», «Правилам техники безопасности при эксплуатации электроустановок потребителей» (ПУЭ, ПТЭ, ПТБ), требованиям ГОСТ Р 52161.1-2004,ГОСТ Р 52161.2.35-2008, и настоящего документа.

ВНИМАНИЕ! При неквалифицированной установке и эксплуатации нагревательного элемента и панели управления возможно поражение электрическим током!

4.10. Котлы с нагревательным элементом и панель управления ПУ ЭВТ-И1 подлежат заземлению.

5. Устройство отопительного котла.


5.1. Котел (рис.1) состоит из корпуса (поз. 1), топки (поз. 4), системы газоходов, дымохода (поз. 21).


5.2. Корпус котла выполнен из листовой стали сварной конструкции с водяной рубашкой и системой газоходов переходящих в дымоход (поз. 21) с заслонкой (поз. 20).

На корпус котла установлены дверцы: загрузочная (поз. 26), прочистная (поз. 17) и шуровочная (поз. 8). Все дверцы имеют запирающие устройства, исключающие самопроизвольное их открывание. Внутри топки установлены наклонный (поз. 13) и шуровочный (поз. 5) колосники и шамотные кирпичи (поз. 12). Под колосниками в топке устанавливается зольный ящик (поз. 7).

Под экраном (поз. 9) расположена заслонка растопочная (поз. 10) с приводом от рычага (поз. 29).

Рычаг может устанавливаться в два положения:

- при растопке котла в положение режим розжига 

- при топке котла в положение режим топки 

В нижней части вертикальных газоходов расположена крышка люка прочистного (поз. 32), обеспечивающая соединение двух газоходов при работе котла. При необходимости крышку люка можно извлечь из газохода для чистки поверхностей газоходных каналов котла.

5.3. В корпус котла вмонтировано рычажное устройство с приводом от одного рычага (поз.14) при мощности до 50 кВт, и с приводом от двух рычагов при мощности котла 60 кВт. Данное устройство позволяет производить периодическую ручную шуровку угля в топке. Исходное положение рычагов при топке «на себя».

В шуровочной дверце котла встроена заслонка подачи первичного воздуха (поз. 30) с рычагом для привода от тягорегулятора. Из боковых стенок котла выступают две резьбовые заслонки (поз. 11) для подачи третичного воздуха.

5.4. В комплект котла входит тягорегулятор (поз. 28), установленный на левой боковой стенке котла и соединяемый через его рычаг с рычагом заслонки подачи первичного воздуха цепочкой. Тягорегулятор обеспечивает тонкую регулировку открывания воздушной дверцы для подачи воздуха в зависимости от температуры установленной на шкале тягорегулятора.

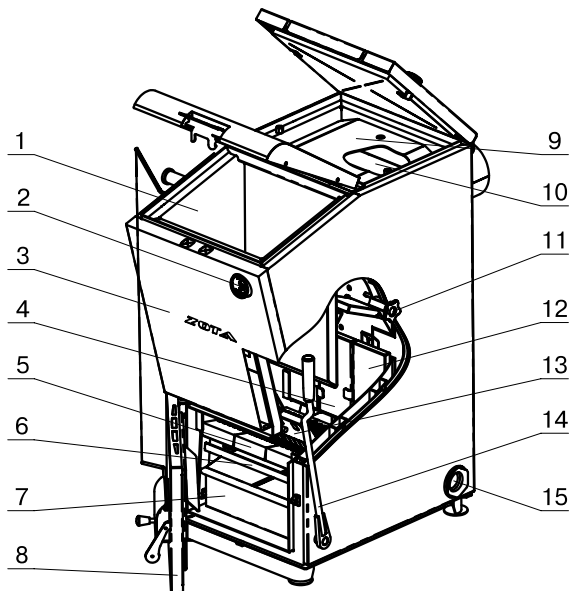
5.5. На передней панели котла находится термоманометр (поз. 2), служащий для контроля давления и температуры в котле.

5.6. В нижней части котла вместо заглушки (поз. 15) может устанавливаться блок ТЭН, мощностью от 3 до 15 кВт (см.Табл.2). Блок нагревательных элементов, изготовлен из нержавеющей трубки спиралевидной формы с увеличенной поверхностью нагрева для снижения риска образования накипи и возможностью работы в системах с естественной циркуляцией.

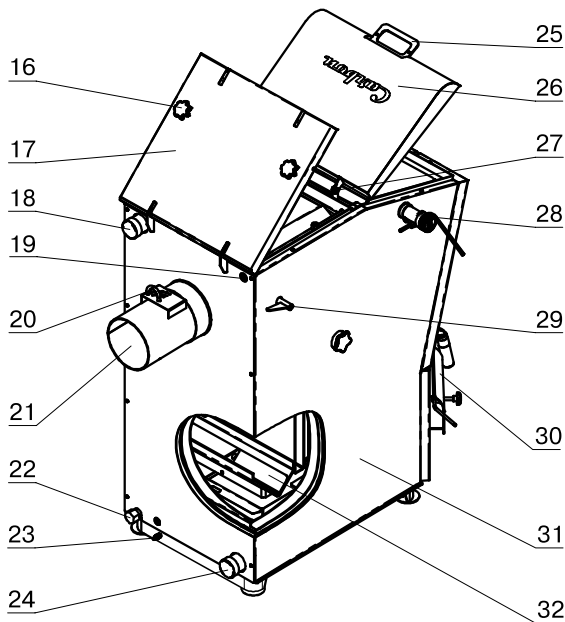
5.7. В случае установки блока ТЭН его подключают к электрической сети через панель управления ПУ ЭВТ-И1, которая позволяет изменять мощность нагревательного элемента тремя ступенями и поддерживать заданную температуру теплоносителя в системе отопления и воздуха в помещении.

Возможно подключение панели управления как от однофазной, так и от трехфазной сети переменного тока.

Датчик температуры панели управления устанавливается в гнездо (поз. 19) на задней стенке котла. Блок ТЭН и панель управления не входят в комплект котла и поставляются по отдельному заказу.



- 1 - Корпус котла.
- 2 - Термоманометр
- 3 - Кожух передний
- 4 - Топка
- 5 - Колосник шуровочный
- 6 - Шуровка
- 7 - Зольный ящик
- 8 - Дверца шуровочная
- 9 - Экран
- 10 - Заслонка растопочная
- 11 - Заслонка третичного воздуха
- 12 - Шамотный кирпич
- 13 - Колосник наклонный
- 14 - Рычаг шуровки
- 15 - Заглушка отверстия под Блок ТЭН



- 16 - Кнопка поворотная
- 17 - Дверца прочистная
- 18 - Патрубок подачи
- 19 - Отверстие под датчик температуры
- 20 - Заслонка дымохода
- 21 - Дымоход
- 22 - Патрубок сливной
- 23 - Болт заземления
- 24 - Патрубок обратки
- 25 - Ручка дверцы загрузочной
- 26 - Дверца загрузочная
- 27 - Гайка регулировки дверцы загрузочной
- 28 - Тягорегулятор
- 29 - Рычаг заслонки растопочной
- 30 - Заслонка подачи первичного воздуха
- 31 - Кожух боковой
- 32 - Крышка люка прочистного

Рис.1 Конструкция отопительного котла

6. Монтаж котла и системы отопления.

6.1. Монтаж котла и системы отопления производится специализированной организацией в соответствии с проектом и расчетом тепловых потерь помещения:

6.2. Установка котла.

6.2.1. Перед установкой котла на сгораемые конструкции здания под котлом и перед его фронтом на 500мм необходима прокладка стальных листов толщиной 0,6 - 1,0 мм по асбестовому или базальтовому картону, толщиной 3-5мм. Схема установки котла показана на рис. 2.

- Распакуйте котел, установите его на специально отведенное место и подсоедините к дымовой трубе.

- Достаньте из зольника упакованные колосники и шамотные кирпичи, распакуйте и установите их на свои места в котле. Схема установки шамотных кирпичей в котлах различных мощностей показаны на Рис.3.

- Установите на место регулятор горения обеспечив его герметичное резьбовое соединение с корпусом котла.

- Подсоедините котел к системе отопления.

6.2.2. Безопасное расстояние от горючих материалов:

- при монтаже и эксплуатации котла необходимо соблюдать безопасное расстояние 200мм от горючих материалов.

- для легко воспламеняющихся материалов, (напр. бумага, картон, пергамент, дерево и древесноволокнистые доски, пластмассы), безопасное расстояние удваивается (400мм).

- безопасное расстояние также необходимо удвоить, если степень горючести строительного материала неизвестна.

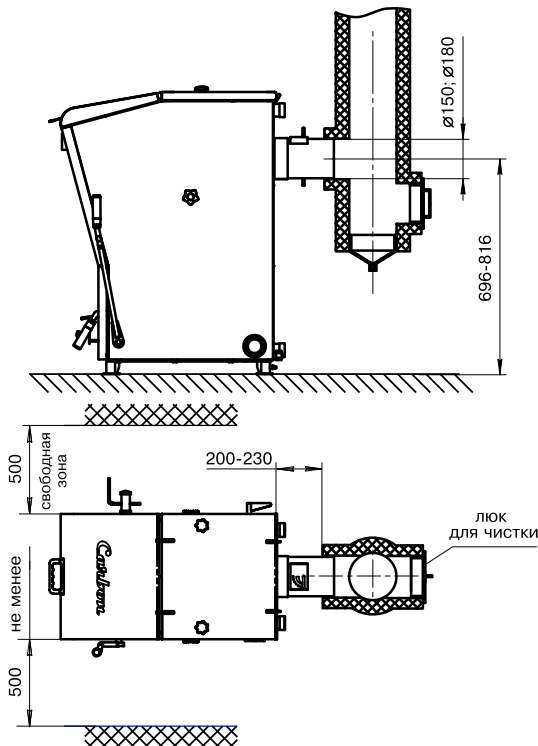


Рис.2 Схема установки котла

6.2.3. Расположение котла с учетом необходимого для обслуживания пространства:

- перед котлом должно быть манипуляционное пространство минимально 1000мм.

- минимальное расстояние между задней частью дымовой трубы и стеной трубой 400 мм.

- с одной боковой стороны необходимо оставлять пространство для доступа к задней части котла и блоку ТЭН котла минимум 500мм.

6.2.4. Размещение топлива:

- запрещается укладывать топливо за котлом или возле котла на расстоянии, менее чем 400мм,

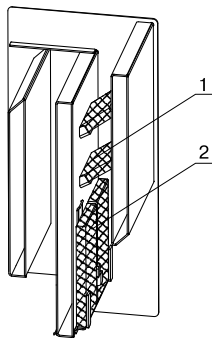
- запрещается укладывать топливо между двумя котлами в котельной,

- изготовитель рекомендует соблюдать расстояние между котлом и топливом минимум 1000мм или поместить топливо в другом помещении, где нет котла.

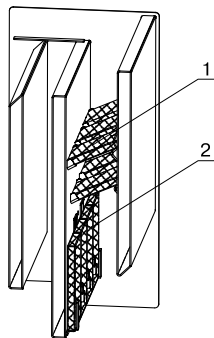
6.2.5. Установка шамотных кирпичей для каждой модели котла показана на рис.3 и производится в следующем порядке:

- Открыть прочистную дверцу поз.17 Рис.1 и убрать экран поз.9 Рис.1.

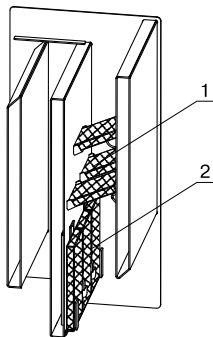
- Установить в вертикальное положение шамотные кирпичи поз.2 вдоль стенки перегородки до упора, после установить шамотные кирпичи поз.1 так что бы один край кирпича лежал на скобе а второй опирался на уголок (количество и габариты шамотных кирпичей для каждой модели котла указаны в таблице 2).



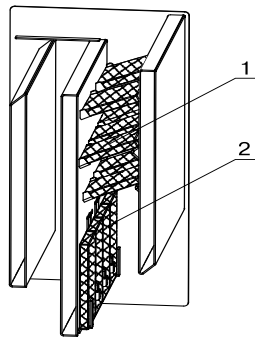
ZOTA Carbon 15;20;26кВт



ZOTA Carbon 40;50кВт



ZOTA Carbon 32кВт



ZOTA Carbon 60кВт

Рис.3 Схема установки шамотных кирпичей

6.3. Требования к дымовой трубе.

6.3.1. Для получения нормального режима горения топлива и создания тяги необходимо иметь прямую дымовую трубу. Стенки трубы должны быть гладкими, без сужений и не иметь других подключений.

Необходимо также обеспечить приток свежего воздуха в котельную. Из-за недостатка воздуха для сгорания топлива возможно образование угарного газа и смолистых отложений на внутренних поверхностях котла.

6.3.2. Рекомендуемая минимальная высота дымовой трубы и потребность в воздухе для горения в зависимости от номинальной мощности, указаны в таблице 1. Данные, указанные в таблице 1 являются ориентировочными. Точный расчет вашей дымовой трубы может выполнить только специалист по отопительной технике.

6.3.3. Дымовую трубу необходимо выполнять из огнеупорных и жаростойких материалов устойчивых к коррозии. Рекомендуется применять дымовые трубы и дымоходы из нержавеющей стали с утеплителем, выдерживающим высокую температуру. Большое влияние на работу котла имеет правильный выбор высоты и площади сечения дымовой трубы. При выборе размеров дымовой трубы следует учитывать, что для эффективной работы котла разрежение за котлом должно быть не меньше величины, указанной в таблице 1.

Установка котла и монтаж дымовой трубы должны проводиться в соответствии со СНИП 41-01-2003 как показано на рис. 4.

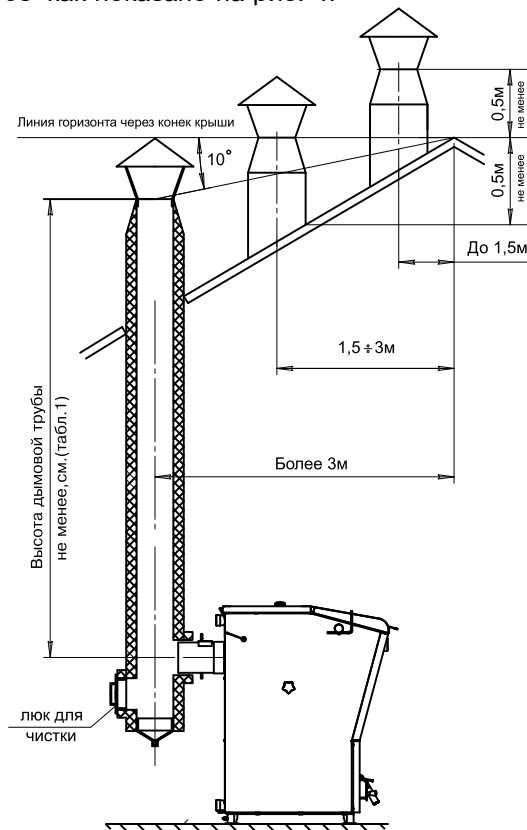


Рис.4 Варианты установки дымовой трубы

6.4. Монтаж системы отопления.

6.4.1. Проект системы отопления должен разрабатываться специализированной организацией, имеющей право на данные работы.

6.4.2. Для отопительной системы с естественной циркуляцией рекомендуется применять стальные водогазопроводные трубы по ГОСТ 3262-75. Для трубопроводов прямой и обратной воды трубу не менее 32 (G1 1/4-B), для подсоединения радиаторов отопительной системы трубу не менее 20 (G 3/4-B). Котел должен устанавливаться так, чтобы патрубок обратной воды размещался ниже радиаторов отопительной системы здания.

6.4.3. Разгонный участок должен быть вертикальным и высотой не менее 2 метров. Испытание (опрессовку) системы отопления (труб, радиаторов) производить при отсоединенном котле, при этом давление не должно превышать максимальное рабочее давление, указанное в проекте системы отопления.

6.4.4. Горизонтальные трубопроводы должны прокладываться с уклоном для выпуска воздуха из системы. Величина уклона должна быть не менее 10 мм на 1 пог. метр трубопровода.

6.4.5. На подающем стояке должен быть установлен предохранительный клапан на давление не более 0,3 МПа (3,0 кг/см²), установленный на расстоянии не далее 1 метра от котла. Участок трубопровода от котла до предохранительного клапана не должен иметь поворотов. Между котлом и предохранительным клапаном запрещается установка запорной арматуры.

6.4.6. В закрытой отопительной системе котлы должны устанавливаться с расширительным баком мембранного типа. Объем расширительного бака зависит от объема системы отопления и рассчитывается при разработке проекта системы отопления.

6.4.7. Если в системе отопления предусматривается заполнение и подпитка котла из водопроводной сети, необходимо перед краном подпитывающего патрубка устанавливать редуктор давления, настроенный на давление менее 0,3 МПа (3,0 кг/см²) и обратный клапан. Систему заполнять под давлением, не превышающим максимальное рабочее давление котла.

6.4.8. Давление в системе отопления в рабочем состоянии при максимальной температуре воды в котле 95°С не должно превышать максимальное рабочее давление воды в котле, указанное в (табл. 1 п. 5) руководства, то есть 0,3 МПа.

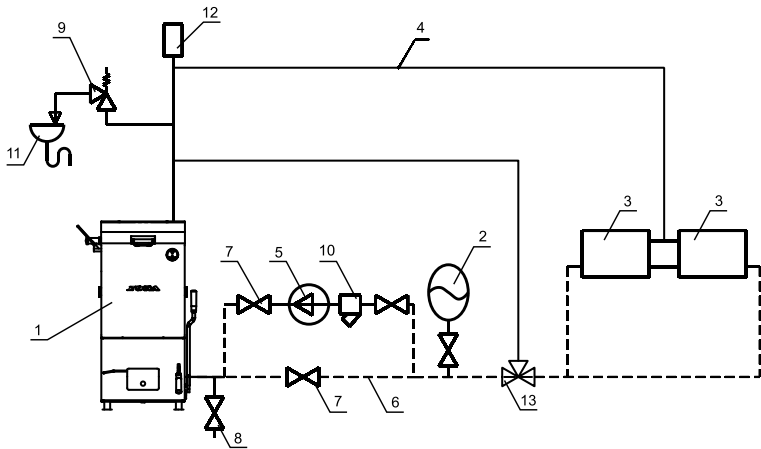
6.4.9. Рекомендуемые установочные размеры для радиаторов при монтаже квартирного отопления:

- а) от стены до радиатора не менее – 3см;
- б) от пола до низа радиатора – не менее 10см;
- в) от верха радиатора до подоконника – не менее 10см.

6.4.10. Радиус гибки труб должен быть не менее 2-х наружных диаметров трубы. Стойки должны устанавливаться по отвесу. Допустимое отклонение не должно превышать 3мм на 3х метрах высоты трубы.

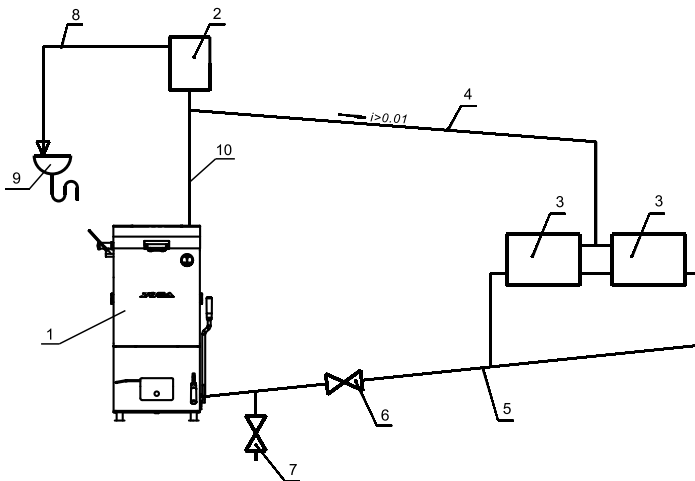
6.4.11. Вода для заполнения котла и отопительной системы должна быть чистой и бесцветной, без суспензий, масла и химически агрессивных веществ, общей жесткостью не более 2 мг.экв/дм³. Кроме воды может применяться незамерзающий теплоноситель, разведенный с водой в концентрации не более 1:1. При использовании этих теплоносителей необходимо выполнять требования по их применению в системах отопления. В качестве теплоносителя запрещено использование жидкостей, не предназначенных для систем отопления. Применение жесткой воды вызывает образование накипи в котле, что снижает его теплотехнические параметры и может стать причиной повреждения блока ТЭН. Если жесткость воды не отвечает требуемым параметрам, вода должна быть обработана. Отложение 1 мм известняка снижает в данном месте передачу тепла от металла к воде на 10%.

Примечание: Повреждение блока ТЭН из-за образования накипи не попадает под действие гарантийных обязательств.



- | | |
|---------------------------------------|-------------------------------------|
| 1 - Котел | 8 - Кран слива воды из системы |
| 2 - Бак расширительный закрытого типа | 9 - Предохранительный клапан |
| 3 - Приборы отопительные | 10 - Фильтр отстойник |
| 4 - Подающий трубопровод | 11 - Слив в канализацию |
| 5 - Циркуляционный насос | 12 - Автоматический воздухоотводчик |
| 6 - Обратный трубопровод | 13 - Термосмесительный клапан |
| 7 - Краны системы отопления | |

Рис.5 Схема закрытой системы отопления




- | | |
|---------------------------------------|--------------------------------|
| 1 - Котел | 6 - Кран системы отопления |
| 2 - Бак расширительный открытого типа | 7 - Кран слива воды из системы |
| 3 - Приборы отопительные | 8 - Перелив |
| 4 - Подающий трубопровод | 9 - Слив в канализацию |
| 5 - Обратный трубопровод | 10 - Разгонный участок |

Рис.6 Схема открытой системы отопления

7. Эксплуатация отопительного котла.

7.1. Розжиг котла.

Откройте полностью заслонку дымохода (поз. 20) Рис.1, установив ручку заслонки вдоль патрубка дымохода (положение “открыто”).

Переведите заслонку растопочную (поз. 10) в положение - режим розжига  и заверните до упора ручку заслонки подачи первичного воздуха (поз. 30).


Закройте дверцу прочистную (поз. 17) и нажмите кнопками поворотными (поз. 16).

Заполните топку котла растопочным материалом (бумагой, лучиной, сухими дровами). Произведите розжиг растопочного материала через загрузочную дверцу. Закройте и зафиксируйте дверцу, нажав ручку (поз. 25) вниз до упора.

Дайте разгореться дровам в топке.

Откройте загрузочную дверцу, произведите загрузку необходимого количества угля фракции 10-50 мм в загрузочную камеру и закройте дверцу.

Дайте разгореться углю в котле. Максимальная высота загрузки угля показана на рисунке 7.

Установите заслонку растопочную (поз. 10) в положение-режим топки .

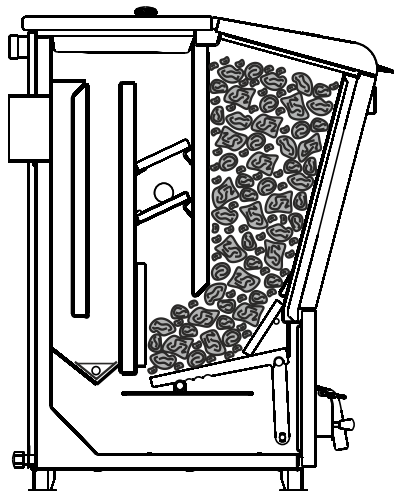


Рис.7 Максимальная загрузка угля

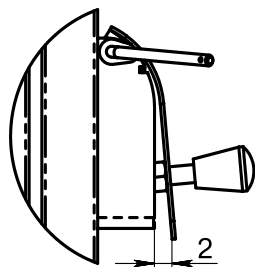
7.2. Работа котла.

7.2.1. При пуске котла в эксплуатацию необходимо настроить тягорегулятор, для автоматической регулировки температуры воды в котле.

Установите ручку настройки тягорегулятора на 60°C.

Когда температура воды в котле достигнет 60°C (по термоманометру) и будет оставаться устойчивой при ручной настройке зазора в заслонке подачи первичного воздуха, отрегулируйте длину цепи так, чтобы заслонка оставалась открытой на 2 мм. (толщина спички) при выкрученной ручке заслонки подачи первичного воздуха (поз. 30).

При снижении температуры воды в котле регулирующая заслонка начнет открываться под действием натягиваемой тягорегулятором цепочки.



Как только температура воды в котле начнет подниматься, регулировочная заслонка будет закрываться. Таким образом регулируется температура воды на выходе из котла.

Для получения необходимой температуры воды в котле вращением ручки тягорегулятора установите соответствующую температуру и котел плавно выйдет на заданный режим топki котла.

7.2.2. Для лучшего горения угля в котле вращением заслонок третичного воздуха и смотря в топку через стекла в заслонках, добейтесь желтого или светло-красного цвета пламени.

При недостаточном количестве третичного воздуха – пламя темно-красное с черными краями. При избыточном количестве третичного воздуха пламя короткое, белое или фиолетовое.

7.2.3. Для предотвращения выхода горячих газов и дыма в помещение открывать загрузочную дверцу (поз. 26) только при загрузке основного топлива, находясь сбоку от котла. Перед открыванием загрузочной дверцы закройте заслонку на шуровочной дверце поворотом ручки тягорегулятора на 30° и плавно откройте загрузочную дверцу. Загрузите уголь фракции 10-50мм в загрузочную камеру и плавно закройте загрузочную дверцу и вращением ручки тягорегулятора установите требуемую температуру в котле.

7.2.4. При снижении температуры воды в котле менее 65°С может образоваться конденсат по всей поверхности теплообменника. Поддержание данной температуры возможно с помощью термосмесительного клапана и насоса (см.Рис.5). При прогреве воды выше 65°С конденсатообразование прекращается.

7.2.5. Мощность котла в грубых пределах регулируется с помощью изменения тяги поворотом заслонки (поз. 20) в дымоходе. Тонкая регулировка производится с помощью тягорегулятора .

7.2.6. Для обеспечения длительного горения топлива вычистите колосниковые решетки качанием рычага шуровки (поз. 14). Добавьте в загрузочную камеру необходимое количество топлива, растопите котел, а затем снизьте мощность котла, уменьшая тягу путем прикрытия заслонок на дымоходе и шуровочной дверце с помощью тягорегулятора.

Температура дымовых газов в режиме длительного горения существенно ниже, чем в режиме номинальной мощности, поэтому возможно образование конденсата на внутренних поверхностях дымохода и теплообменных поверхностях котла. Своевременно производите чистку дымохода и внутренних поверхностей котла.

7.2.7. Не допускайте переполнение зольника, так как переполненный зольник препятствует правильному распределению воздуха под топливом.

7.3. Чистка котла.

7.3.1. При эксплуатации котла на внутренних поверхностях котла возникают отложения сажи и золы, которые снижают теплопередачу. Интенсивность образования отложений зависят от используемого топлива, тяги в дымовой трубе и от режима топki.

7.3.2. Чистку котла от золы и сажи рекомендуется производить не реже одного раза в неделю. Чистку производить на остывшем до температуры помещения теплоносителя в котле, с помощью скребка и кочерги:

- Очистите внутреннюю поверхность дверец, поверхности нагрева топочной и загрузочной камер, колосники.

- Освободите зольник от золы и сажи по мере их накопления.

7.3.3. Чистку котла от смолистых отложений и сажи рекомендуется производить на прогревом 80°С теплоносителя в котле не реже одного раза в три месяца в следующей последовательности (см.Рис.8):

• Прекратите добавлять уголь в загрузочную камеру и позвольте догореть остаткам топлива в топке. Откройте загрузочную дверцу и с помощью скребка очистите стенки загрузочной камеры от сажи и смолистых отложений.

• Откройте шуровочную дверцу, снимите наклонные колосники и с помощью кочерги и скребка очистите стенки топки и шуровочные колосники от несгоревших остатков углей и сажи с просыпанием их в зольный ящик.

• Откройте прочистную дверцу и снимите экран. Произведите чистку газоходного канала 1 от сажи и смолистых отложений. Для доступа к первому каналу уберите шамотные кирпичи и после чистки установите их на прежние места.

• Переведите рычаг растопочной заслонки в положение-режим топки и извлеките крышку люка прочистного. Для извлечения крышки люка необходимо зацепить крючком скребка за отверстие в перегородке крышки люка и вынуть ее через газоходный канал 2. Произведите чистку канала 2.

• Переведите рычаг растопочной заслонки в положение-режим розжига и произведите чистку канала 3. Остатки отложений удалите в зольный ящик через отверстие в прочистном люке. Очистите поверхность крышки прочистного люка и установите ее на место. Убедитесь, что крышка легла плотно без зазоров.

• Опустошите зольный ящик.

• Выверните заслонки третичного воздуха, промойте их от смолистых отложений и верните заслонки на место.

• После проведенных работ установите экран и наклонные колосники на свои места.

• Очистите дымовую трубу через люк для чистки. Котел готов для топки.

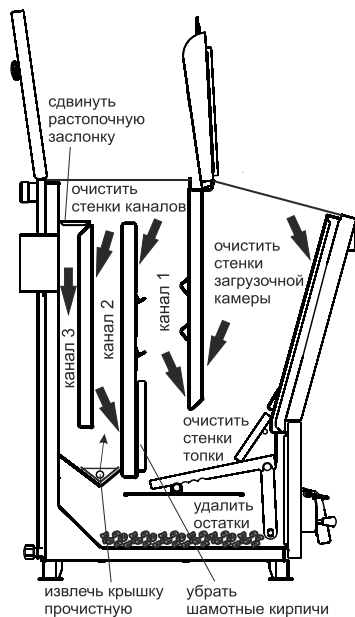


Рис.8 Схема чистки котла

8. Обслуживание системы отопления.

8.1. Во время эксплуатации температура воды в котле не должна превышать 95°C.

8.2. При эксплуатации котла в закрытых системах отопления при $t = 30-40^{\circ}\text{C}$ давление в системе и в пневматической части расширительного бака не должно отличаться и его необходимо поддерживать периодически подачей воды в систему или подкачивая пневматическую часть расширительного бака.

8.3. При наличии стука в системе (гидравлические удары по причине парообразования) – немедленно прекратить горение в топке и дать остыть воде до температуры 70°C, затем долить систему водой через кран (поз. 8 рис. 5) и вновь растопить котел.

8.4. В зимнее время, если потребуется прекратить топку на срок свыше шести часов, необходимо во избежание замерзания полностью освободить котел и систему отопления от воды через сливные краны (поз. 8 рис. 5) или (поз.7 рис. 6).

8.5. В течение отопительного сезона необходимо поддерживать постоянный объем отопительной воды в отопительной системе. Нельзя осуществлять разбор воды из котла и отопительной системы для разных нужд, за исключением необходимого слива при ремонте. При сливе воды и дополнении новой повышается опасность коррозии и образования отложений. Долив воды в отопительную систему производить в охлажденный до 70°C котел.

9. Характерные неисправности и методы их устранения.

Таблица 3

Наименование возможных неисправностей		Причина неисправностей	Метод устранения (работу по устр. производит владелец котла)
№ п/п	1	2	3
1	Плохое горение топлива.	Плохая тяга	Очистить дымовую трубу и газоход от сажи и золы, проверить правильность выполнения дымовой трубы согласно инструкции (раздел 6, пункт 8);
		Плохое топливо	Уголь с большим содержанием угольной пыли перед загрузкой смочить водой
2	Горение топлива хорошее, вода в котле кипит, а вода в отопительных приборах не нагревается.	Плохая циркуляция воды в системе	Проверить правильность монтажа системы (наличие уклона, отсутствие воздушных пробок и т.д.)
		Не работает циркуляционный насос	Устранить неисправность или заменить насос
		Утечка воды в системе. Воздух в отопительной системе.	Устранить течь. Дополнить систему водой. Стравить воздух из системы.
3	Выход дыма в помещение	Засорение дымовой трубы	Очистить дымовую трубу от сажи и золы
		Застоявшийся в дымовой трубе холодный воздух (наблюдается в переходное время года)	Восстановить тягу, сжигая в люке для очистки (см. рис. 2) легковоспламеняющиеся материалы; бумагу, стружку, солому.
4	Выход из строя колосниковой решетки	Высокая температура горения топлива	Заменить колосниковую решетку Уменьшить подачу воздуха
5	Внутри котла вода	Конденсат из трубы	Организовать конденсатоотвод
			Утеплить трубу

10. Гарантийные обязательства.

10.1. Предприятие-изготовитель гарантирует:

- а. соответствие характеристик котла паспортным данным;
- б. надежную и безаварийную работу котла при условии соблюдения всех требований настоящего паспорта, квалифицированного монтажа и правильной эксплуатации, а также соблюдения условий транспортирования и хранения;
- в. безвозмездный ремонт или замену котла в течение гарантийного срока при соблюдении условий, указанных в настоящем паспорте;

10.2. Гарантийный срок работы котла устанавливается 12 месяцев со дня реализации торгующей организацией, если дату продажи установить невозможно, этот срок исчисляется со дня изготовления. Срок службы котла 10 лет.

10.3. Колосниковая решетка, шамотные кирпичи и уплотнения дверей являются расходным материалом, а следовательно гарантия на них не распространяется.

10.4. Рекламации на работу котла не принимаются, бесплатный ремонт и замена не производятся в случаях:

- а. если не оформлен гарантийный талон и талон на установку;
- б. если отсутствует проведение водоподготовки и подготовки отопительной системы;
- в. если в системе отопления отсутствует предохранительный клапан на давление не более 0,3 МПа или клапан установлен с нарушением п.6.4.5;
- г. несоблюдения потребителем правил эксплуатации и обслуживания;
- д. небрежного хранения и транспортировки котла, как потребителем, так и любой другой организацией;
- е. самостоятельного ремонта котла потребителем;
- ж. самовольного изменения конструкции котла;
- з. использование котла не по назначению;
- и. при неправильном монтаже котла и системы отопления;
- к. возникновения дефектов, вызванных стихийными бедствиями, преднамеренными действиями, пожарами и т.п.;
- л. отсутствия штампа торгующей организации в гарантийном талоне;
- м. если утерян талон на гарантийное обслуживание.

10.5. При выходе из строя котла предприятие - изготовитель не несет ответственности за остальные элементы системы, техническое состояние объекта в целом, в котором использовалось данное изделие, а также за возникшие последствия. Изделие, утратившее товарный вид по вине потребителя, обмену или возврату по гарантийным обязательствам не подлежат.

11. Сведения об утилизации.

11.1. При достижении предельного состояния прогара поверхности нагрева, котел необходимо отключить от систем питания.

11.2. После отключения от всех систем питания котел не представляет опасности для жизни, здоровья людей и окружающей среды.

11.3. Утилизация:

- Корпус котла и колосниковые решетки подлежат переплавке.

12. Свидетельство о приемке и продаже.

Котел отопительный ZOTA «Carbon» _____ Заводской № _____

Соответствует техническим условиям
ТУ 4931-001-47843355-2013 и признан годным к эксплуатации.

Дата выпуска « _____ » _____ 20 ____ г.

Испытан давлением воды 0,375 МПа (3,75 кг/см²) в течение 5 минут

Штамп ОТК

Упаковщик _____

Дата продажи « ____ » _____ 20 ____ г.

М. П.

Подпись _____

13. Сведения об установке

Сведения о местонахождении

1. Местонахождение котла _____

_____ (адрес установки)

2. Дата установки _____
(число, месяц, год)

3. Кем произведена установка (монтаж) _____

_____ (наименование организации, фамилия исполнителя)

4. Документ, подтверждающий право проведения работ:

_____ (№, дата, кем выдан)

_____ (подпись исполнителя)

Учет технического обслуживания котла

Таблица 4

Дата	Замечания о техническом состоянии	Выполняемая работа	Должность, фамилия и подпись ответ- ственного лица

По вопросам продаж и поддержки обращайтесь:

Архангельск (8182)63-90-72
Астана +7(7172)727-132
Белгород (4722)40-23-64
Брянск (4832)59-03-52
Владивосток (423)249-28-31
Волгоград (844)278-03-48
Вологда (8172)26-41-59
Воронеж (473)204-51-73
Екатеринбург (343)384-55-89
Иваново (4932)77-34-06
Ижевск (3412)26-03-58
Казань (843)206-01-48

Калининград (4012)72-03-81
Калуга (4842)92-23-67
Кемерово (3842)65-04-62
Киров (8332)68-02-04
Краснодар (861)203-40-90
Красноярск (391)204-63-61
Курск (4712)77-13-04
Липецк (4742)52-20-81
Магнитогорск (3519)55-03-13
Москва (495)268-04-70
Мурманск (8152)59-64-93
Набережные Челны (8552)20-53-41

Нижний Новгород (831)429-08-12
Новокузнецк (3843)20-46-81
Новосибирск (383)227-86-73
Орел (4862)44-53-42
Оренбург (3532)37-68-04
Пенза (8412)22-31-16
Пермь (342)205-81-47
Ростов-на-Дону (863)308-18-15
Рязань (4912)46-61-64
Самара (846)206-03-16
Санкт-Петербург (812)309-46-40
Саратов (845)249-38-78

Смоленск (4812)29-41-54
Сочи (862)225-72-31
Ставрополь (8652)20-65-13
Тверь (4822)63-31-35
Томск (3822)98-41-53
Тула (4872)74-02-29
Тюмень (3452)66-21-18
Ульяновск (8422)24-23-59
Уфа (347)229-48-12
Челябинск (351)202-03-61
Череповец (8202)49-02-64
Ярославль (4852)69-52-93

Единый адрес: zto@nt-rt.ru | <http://zota.nt-rt.ru/>