

# Котел автоматический ZOTA "Maxima"

## Паспорт и инструкция по эксплуатации

По вопросам продаж и поддержки обращайтесь:

Архангельск (8182)63-90-72  
Астана +7(7172)727-132  
Астрахань (8512)99-46-04  
Барнаул (3852)73-04-60  
Белгород (4722)40-23-64  
Брянск (4832)59-03-52  
Владивосток (423)249-28-31  
Волгоград (844)278-03-48  
Вологда (8172)26-41-59  
Воронеж (473)204-51-73  
Екатеринбург (343)384-55-89  
Иваново (4932)77-34-06  
Ижевск (3412)26-03-58  
Иркутск (395) 279-98-46  
Киргизия (996)312-96-26-47

Казань (843)206-01-48  
Калининград (4012)72-03-81  
Калуга (4842)92-23-67  
Кемерово (3842)65-04-62  
Киров (8332)68-02-04  
Краснодар (861)203-40-90  
Красноярск (391)204-63-61  
Курск (4712)77-13-04  
Липецк (4742)52-20-81  
Магнитогорск (3519)55-03-13  
Москва (495)268-04-70  
Мурманск (8152)59-64-93  
Набережные Челны (8552)20-53-41  
Нижегород (831)429-08-12  
Казахстан (772)734-952-31

Новокузнецк (3843)20-46-81  
Новосибирск (383)227-86-73  
Омск (3812)21-46-40  
Орел (4862)44-53-42  
Оренбург (3532)37-68-04  
Пенза (8412)22-31-16  
Пермь (342)205-81-47  
Ростов-на-Дону (863)308-18-15  
Рязань (4912)46-61-64  
Самара (846)206-03-16  
Санкт-Петербург (812)309-46-40  
Саратов (845)249-38-78  
Севастополь (8692)22-31-93  
Симферополь (3652)67-13-56  
Таджикистан (992)427-82-92-69

Смоленск (4812)29-41-54  
Сочи (862)225-72-31  
Ставрополь (8652)20-65-13  
Сургут (3462)77-98-35  
Тверь (4822)63-31-35  
Томск (3822)98-41-53  
Тула (4872)74-02-29  
Тюмень (3452)66-21-18  
Ульяновск (8422)24-23-59  
Уфа (347)229-48-12  
Хабаровск (4212)92-98-04  
Челябинск (351)202-03-61  
Череповец (8202)49-02-64  
Ярославль (4852)69-52-93

## ВВЕДЕНИЕ

Уважаемый пользователь благодарим Вас за то, что вы приобрели котел с автоматической подачей топлива ZOTA Maxima.

Настоящий паспорт и руководство по эксплуатации предназначено для изучения работы, правил монтажа, эксплуатации и технического обслуживания котла с автоматической подачей топлива ZOTA Maxima.

Конструкция котла позволяет работать в системах с давлением теплоносителя до 0,4 МПа (4,0 кгс/см<sup>2</sup>). Котел снабжен автоматикой для поддержания установленной температуры теплоносителя и воздуха в помещении, системой безопасности от перегрева котла и протлевания топлива в бункер и системой автоматического розжига. Котел снабжен реверсивной автоматической системой защиты от заклинивания шнека при попадании в магистраль подачи топлива инородных предметов. Автоматика котла позволяет отслеживать фактический расход топлива. В котле реализована система погодозависимого регулирования, имеется возможность контролировать и управлять процессом отопления дистанционно с помощью модуля ZOTA GSM и через сеть интернет.

Объем бункера, предназначенный для загрузки топлива, может быть увеличен за счет установки дополнительных секций.

К монтажу и эксплуатации котла, а также работам по расчету и монтажу системы отопления допускаются квалифицированные специалисты, обладающие необходимыми знаниями, изучившие настоящий паспорт и руководство по эксплуатации.

Ответственность за несоблюдение требований и возможный ущерб, возникший вследствие ошибок при подборе, монтаже и эксплуатации оборудования несет владелец оборудования.

### Внимание!

Не допускайте превышения давления в котле сверх указанной в технических характеристиках величины. Запрещается оставлять котел с теплоносителем при температуре окружающего воздуха ниже 0°C. Не запускайте котел при температуре воздуха ниже 0°C, отсутствии в котле теплоносителя или в случае его замерзания.

Запрещается устанавливать запорную арматуру на подающем трубопроводе котла при отсутствии предохранительного клапана, установленного до запорной арматуры и рассчитанного на давление не более 0,4 МПа (4,0 кгс/см<sup>2</sup>).

### ПРЕИМУЩЕСТВА И ОСОБЕННОСТИ КОТЛА ZOTA MAXIMA:

- до 4-х видов используемого топлива, с преднастройками блока управления котлом;
- возможность установки автоматического золоудаления и управления им с помощью блока управления котлом;
- полуавтоматическая чистка теплообменника;
- высокий КПД;
- класс котла 5, по ГОСТ 33016-2014;
- возможность управления котлом по каналу GSM;
- возможность управления котлом по каналу Internet;
- возможность установки топливного бункера увеличенного объема.

### РЕКОМЕНДУЕМОЕ ДОПОЛНИТЕЛЬНОЕ ОБОРУДОВАНИЕ:

- источник бесперебойного питания ZOTA Matrix;
- GSM модуль ZOTA;
- гидравлические разделители и насосные модули ZOTA;
- циркуляционные насосы ZOTA Ring;
- комплект золоудаления.

## СОДЕРЖАНИЕ

	<b>стр.</b>
Введение	1
1. Общие сведения об изделии	3
2. Технические данные	4
3. Комплект поставки	6
4. Указание мер безопасности	7
5. Устройство и принцип работы котла	9
6. Требования к дымовой трубе и помещению котельной	14
7. Монтаж котла и системы отопления	16
8. Эксплуатация котла	20
8.1. Виды используемого топлива	20
8.2. Требования к качеству топлива	20
8.3. Хранение топлива	22
8.4. Подготовка котла к работе.	24
8.5. Запуск котла	23
8.6. Работа котла	24
8.7. Основные настройки котла	29
9. Обслуживание	39
10. Характерные неисправности и методы их устранения	41
11. Гарантийные обязательства	42
12. Транспортирование и хранение	43
13. Сведения об утилизации	43
14. Свидетельство о приемке и продаже	44
15. Сведения об установке	44
Приложение 1	45
Приложение 2	48
Приложение 3	50

Предприятие изготовитель оставляет за собой право вносить изменения в конструкцию котла, не ухудшающие потребительского качества изделий.

## **1. Общие сведения об изделии.**

1.1 Котел с автоматической подачей топлива ZOTA Maxima (далее котел), предназначен для теплоснабжения индивидуальных жилых домов и зданий коммунально-бытового назначения, оборудованных системой водяного отопления с принудительной циркуляцией.

1.2 Котел рассчитан на работу в закрытых системах с давлением теплоносителя не более 0,4 МПа (4,0 кгс/см<sup>2</sup>).

1.3 В качестве топлива котел может использовать 4 различных вида твердого топлива:

- Пеллеты древесные диаметром 6-8 мм ±1мм, длиной 15-40 мм;
- Пеллеты из лузги подсолнечника диаметром 6-8 мм ±1мм, длиной 15-40 мм;
- Уголь бурый фракции 20-50 мм, орех (БО);
- Уголь длиннопламенный фракции 20-50 мм, орех (ДО);
- Возможно использование фракций угля до 100 мм.

1.4 Конструкция котла разработана на основе требований ГОСТ 33016-2014 «Котлы отопительные для твердого топлива с ручной и автоматической загрузкой номинальной тепловой мощностью до 500 кВт. Терминология, требования, методы испытаний и маркировка» и соответствует 5 классу.

1.5 Котел должен устанавливаться в закрытом помещении, оборудованном приточно-вытяжной вентиляцией. Система вентиляции должна учитывать индивидуальные особенности помещения котельной и обеспечивать нормальную работу котла.

1.6 Котел поставляется с заводскими настройками, которые обеспечивают эффективное сгорание топлива. Указанная в технических данных величина КПД котла и номинальная тепловая мощность обеспечивается при выполнении требований по монтажу и эксплуатации котла, а также при использовании топлива, характеристики которых соответствуют указанным в таблице 6.

1.7 Транспортирование котла допускается всеми видами транспорта при условии защиты изделия и упаковки от механических повреждений и воздействия атмосферных осадков. Котел устанавливается на транспортные средства в вертикальном положении. Котел изготавливается для умеренных и холодно-климатических зон.

1.8 Для ввода в эксплуатацию котла необходимо его собрать, подключить к дымовой трубе и системе отопления в соответствии с инструкцией по монтажу.

1.9 Далее необходимо заполнить топливом топливный бункер, подключить все необходимые узлы к пульту управления, а сам пульт управления подключить к сети электропитания.

1.10 Включить режим автоматического розжига. После розжига, котел перейдет в режим автоматического горения.

1.11 Во время работы мощность котла будет автоматически регулироваться в зависимости от установленных вами параметров и фактически достигнутой температуры в системе отопления и горячего водоснабжения.

## 2. Технические данные.

Таблица 1

№	Наименование	Ед. изм.	Модель котла ZOTA Maxima			
			150	200	250	300
1	Номинальная тепловая мощность, $Q_N$	кВт	150	200	250	300
2	Минимальная тепловая мощность, $Q_{MIN}$	кВт	23	30	35	45
3	Температура уходящих газов при $Q_N$ и $Q_{MIN}$	°С	185/100			
4	Коэффициент полезного действия	%	90			
5	Класс котла		5			
6	Выбросы CO, не более	мг/м <sup>3</sup>	500			
7	Выбросы твердых частиц (летучие органические соединения), не более	мг/м <sup>3</sup>	40			
8	Коэффициент избытка воздуха	а	Не более 1,4			
9	Присоединительный диаметр дымохода, не более	мм	250			
10	Диаметр дымовой трубы, не менее	мм	250			
11	Разрежение за котлом, при $Q_N$	Па	160	200	240	320
12	Разрежение за котлом, при $Q_{MIN}$	Па	105	130	160	215
13	Аэродинамическое сопротивление котла, при $Q_N$	Па	128	160	192	256
14	Расход воздуха при теплопроизводительности $Q_{MIN}$ и $Q_N$	м <sup>3</sup> /ч	35/ 255	45/ 300	55/ 380	70/ 450
15	Рабочее давление теплоносителя в котле, не более	МПа	0,4			
16	Гидравлическое сопротивление котла при $\Delta t=10/20^{\circ}\text{C}$	кПа	110/ 80	120/ 90	130/ 100	140/ 110
17	Расход теплоносителя через котел при $\Delta t=10/20^{\circ}\text{C}$	л/ мин	239/ 119	318/ 159	398/ 199	478/ 239
18	Присоединительная арматура для подвода и отвода теплоносителя	Фланцы 65-10 ГОСТ 33259-2015 Тип 0,1				
19	Температура теплоносителя в котле, не более	°С	95			
20	Объем теплоносителя в котле	л	535	625	663	743
21	Объем зольного ящика	л	55	81	72	
22	Объем зольного ящика золоудаления	л	138			
23	Объем камеры сгорания	л	272	294	338	395
24	Ориентировочный расход топлива при $Q_N$ топливо уголь ( $Q_H^p=20,0$ МДж/кг)	кг/ч	30,0	40,4	50,5	60,6
25	Ориентировочный расход топлива при $Q_N$ (древесные пеллеты $Q_H^p=17,5$ МДж/кг)	кг/ч	34,0	45,4	56,7	68,0
26	Габаритные размеры котла					
	- глубина	мм	1995	2085	2085	
	- ширина	мм	2020	2070	2120	
	- высота	мм	2110			
27	Масса котла в комплекте с бункером 800 л, не более	кг	1382	1499	1596	1732
28	Габариты загрузочного отверстия					
29	- дверь топки	мм	468x 338	518x 338	570x 340	
30	Номинальное напряжение питания	В	230			
31	Необходимая мощность электропитания при $Q_N$ и $Q_{MIN}$ , кВт, работа котла без учета дымососа и насосов, и других приборов и устройств системы отопления	кВт	0,9			
32	Максимальная потребляемая мощность, кВт, при автоматическом розжиге и напряжении в сети – 230В*	кВт	1,1			
33	Уровень звука, не более	дБА	80			
34	Степень защиты	IP	IP31			

**\*Внимание!** Сеть электропитания должна выдерживать нагрузку не менее 3 кВт при номинальном напряжении питания.

Таблица 1.1 Варианты решения при превышении нагрузок

Наименование	№ разъема щита управления	Нагрузка, А, не более (1ф, ~ 230 В, 50 Гц)	Вариант решения при превышении нагрузок
Трехходовой смесительный клапан 1	8	0,09	Установите промежуточное реле, обеспечивающее коммутацию необходимой нагрузки.
Трехходовой смесительный клапан 2	9	0,09	
Насос контура рециркуляции	11	0,5	
Насос контура отопления	12		
Насос контура ГВС	13		
Дымосос	7	2,7	Подберите дымосос с параметрами соответствующими рекомендуемой модели дымососа (табл.4).

Таблица 1.2 Характеристики бункеров

Наименование	Ед. изм.	Модель бункера, л				
		800	1250	1700	3000	3000+2000
Габаритные размеры дверей	мм	960x480	1140x775	1425x960		
Габаритные размеры						
- глубина	мм	990	1925	2285	2295	
- ширина	мм	1035	1265	1520	1540	
- высота	мм	2120	2070		2540	3245
Вес бункера	кг	76	191	280	543	678
Приблизительное время работы котла при $Q_N$ и $Q_{MIN}$ от одной полной загрузки бункера углем						
«Maxima» 150	час	20,0/133,0	31,3/208,4	42,5/283,3	75,0/500,0	125/833,3
«Maxima» 200		14,9/88,1	23,2/137,7	31,6/187,2	55,7/330,4	92,8/550,7
«Maxima» 250		11,9/70,5	18,6/110,3	25,2/149,9	44,6/264,6	74,3/440,9
«Maxima» 300		9,9/58,8	15,5/92,0	21,0/125,0	37,1/220,6	61,9/367,6
Приблизительное время работы котла при $Q_N$ и $Q_{MIN}$ от одной полной загрузки бункера древесными пеллетами						
«Maxima» 150	час	15,3/102,0	23,9/159,4	32,5/216,7	57,4/382,4	95,6/637,3
«Maxima» 200		11,4/76,4	17,9/119,4	24,3/162,3	43,0/286,3	71,6/477,2
«Maxima» 250		9,2/61,1	14,3/95,6	19,5/129,9	34,4/229,3	57,3/382,1
«Maxima» 300		7,6/51,0	12,0/79,7	16,3/108,3	28,7/191,2	47,8/318,6

### 3. Комплект поставки.

Таблица 2

№ п/п	Наименование	Кол-во на котел ZOTA Maxima			
		150	200	250	300
<b>1</b>	Котел в сборе	1	1	1	1
1.1	Ерш для чистки теплообменника D = 82 мм	1	1	1	1
1.2	Ручка ерша для чистки теплообменника L=749 мм	1	1	1	1
1.3	Совок в сборе L=800 мм	1	1	1	1
1.4	Скребок теплообменника L=725 мм	1	1	1	1
1.5	Кочерга L=854 мм	1	1	1	1
1.6	Трубка подачи вторичного воздуха Ø21,3 мм L = 240 мм	4	4	6	6
1.7	Трубка подачи вторичного воздуха Ø21,3 мм L = 340 мм	2	4	4	4
1.8	Паронитовая прокладка механизма подачи	1	1	1	1
1.9	Патрубок дымохода Ø250 мм	1	1	1	1
1.12	Датчик температуры воздуха	2	2	2	2
1.13	Шнур питания L=1800 мм	1	1	1	1
1.14	Шланг виниловый армированный 16*19мм L=1м	1	1	1	1
1.15	Ножки бункера	2	2	2	2
1.16	Пульт индикации	1	1	1	1
1.17	Гайка М6	20	20	12	12
1.18	Гайка М8	4	4	4	4
1.19	Гайка М10	6	6	6	6
1.20	Гайка М16	4	4	4	4
1.21	Шайба 6	32	32	24	24
1.22	Шайба 8	4	4	4	4
1.23	Шайба 10	6	6	6	6
1.24	Шайба 16	8	8	8	8
1.25	Шайба пружинная 6	20	20	12	12
1.26	Шайба пружинная 8	4	4	4	4
1.27	Шайба пружинная 10	6	6	6	6
1.28	Шайба пружинная 16	8	8	8	8
1.29	Болт М6х20	20	20	16	16
1.30	Болт М16х75	4	4	4	4
1.31	Винт М5х10	4	4	4	4
1.32	Тара деревянная котла	1	1	1	1
<b>2</b>	Механизм подачи в сборе	1	1	1	1
2.1	Вентилятор WPA 160	1	1	-	-
2.2	Вентилятор G2E180-EN03-01	-	-	1	1
2.3	Опора бункера	2	2	2	2
2.4	Швеллер опоры бункера	1	1	1	1
2.5	Предохранитель 2А/250V	1	1	1	1
2.6	Предохранитель 8А/250V	1	1	1	1
2.7	Вилка СНП226-ЗВК-4	3	3	3	3
2.8	Резиновая прокладка бункера	1	1	1	1
2.9	Резиновая прокладка вентилятора	2	2	1	1
2.10	Паронитовая прокладка автоподжига	1	1	1	1
2.11	Заглушка автоподжига	1	1	1	1
2.12	Нога механизма регулировочная	1	1	1	1
2.13	Тара деревянная механизма подачи	1	1	1	1
<b>3</b>	Бункер в сборе	1	1	1	1
3.1	Тара деревянная бункера	1	1	1	1
<b>4</b>	Механизм золоудаления	1*	1*	1*	1*
<b>5</b>	Система охлаждения топливопровода	1*	1*	1*	1*
<b>6</b>	Автоподжиг	1*	1*	1*	1*
<b>7</b>	Руководство по эксплуатации котла	1	1	1	1

\* Поставляется по отдельному заказу.

## **4. Указание мер безопасности.**

### **4.1. Общие указания.**

4.1.1 Уважаемый пользователь, напоминаем, что перед сборкой, монтажом, запуском котла в работу и его эксплуатацией, необходимо изучить руководство по эксплуатации.

4.1.2 Котел соответствует всем требованиям, обеспечивающим безопасность жизни и здоровья потребителя при условии выполнения всех требований настоящего паспорта и руководства по эксплуатации.

4.1.3 К эксплуатации, обслуживанию и монтажу котла допускаются лица, ознакомленные с его устройством и настоящим паспортом и руководством по эксплуатации.

### **4.2 Пожарная безопасность.**

4.2.1 Во избежание пожаров, под котлом, и перед его фронтом на 0,5 м, необходима прокладка стальных листов толщиной 1,0 мм по асбестовому или базальтовому картону, толщиной 10 мм.

4.2.2 В процессе первичного запуска котла необходимо произвести настройку обратного клапана вентилятора наддува следуя рекомендациям (п.п. 5.7 и рис.5), при остановке вентилятора наддува клапан должен закрываться, а при его запуске приоткрываться (для котлов Zota Maxima до 200 кВт).

4.2.3 Правильная настройка обратного клапана позволит значительно снизить скорость протекания топлива по шнеку подачи в случае аварийной остановки котла.

4.2.4 Для правильной и безопасной работы котла необходимо установить источник бесперебойного питания (см. таблица1, п.п.30 и 32), и подключить к нему отопительный котел с насосом системы отопления.

4.2.5. Использование ИБП значительно снижает вероятность аварийной ситуации при отключении электроэнергии.

4.2.6 Котел имеет возможность установки термостатического клапана с термобаллоном на корпус механизма подачи. При проникновении пламени в корпус механизма, термобаллон разогревается и открывает клапан, который может быть подключен к трубе центрального водоснабжения.

4.2.7 В качестве опции доступен комплект системы охлаждения топливопровода (см. рис.4).

4.3 Перед сборкой и монтажом котла необходимо провести проверку по следующим пунктам:

- Проверить на наличие повреждений котла после транспортировки;
  - Проверить комплектность поставки.
- 4.4. Перед запуском котла необходимо провести проверку по пунктам:
- Наличие тяги в дымовой трубе;
  - Заполнение котла теплоносителем;
  - Наличие циркуляции теплоносителя;
  - Соответствие давления в системе отопления и котле рабочим характеристикам, указанным в паспорте на котел;
  - Газоплотность всех соединений котла;
  - Правильность подключения всех электрических механизмов к пульту управления и сети электропитания.

4.5 В процессе эксплуатации котла необходимо периодические его обслуживать, для предотвращения различных нештатных ситуаций.

4.5.1 Проверяйте наличие золы в зольном пространстве. Проверяйте чистоту горелки, теплообменника котла и дымовой трубы. При необходимости проведите их чистку.

4.5.2 Проверяйте наличие циркуляции в системе отопления.

4.5.3 Периодичность технического обслуживания зависит от многих факторов: мощности на которой работает комплект горелки, зольности топлива, тяги дымовой трубы, наличия приточной вентиляции, настройки горения.



4.5.4 После окончания отопительного сезона необходимо тщательно вычистить котел от остатков топлива и сажи, осмотреть на наличие повреждений и неисправностей, при необходимости заменить вышедшие из строя детали.

4.5.5 При возникновении неисправностей остановите работу котла и обратитесь в специализированный центр сервисного обслуживания.

4.6 Основные принципы безопасной эксплуатации котла.

4.6.1 Не допускайте превышения давления в котле сверх указанной в технической характеристике величины.

4.6.2 Запрещено оставлять котел с теплоносителем при температуре окружающего воздуха ниже 0°C.

4.6.3 Не запускайте котел при отсутствии в нем теплоносителя и в случае замерзания теплоносителя.

4.6.4 Категорически запрещается устанавливать запорную арматуру на линии подачи теплоносителя из котла при отсутствии предохранительного клапана, установленного до запорной арматуры и рассчитанного на давление не более 0,4 МПа.

4.6.5 Не открывайте дверцы во время работы котла.

4.6.6 Следите за состоянием, внешним видом и о изменениями, происходящими с нагреваемыми частями котла и о всех изменениях, не предусмотренных настоящим паспортом и руководством по эксплуатации сообщать сотрудникам специализированного центра сервисного обслуживания.

4.6.7 До начала эксплуатации котла обязательно необходимо произвести настройку обратного клапана вентилятора наддува (п.п. 5.7 и рис.5).

4.6.8 При использовании древесных пеллет или пеллет из лузги подсолнечника для обеспечения полной пожарной безопасности необходимо устанавливать узел системы охлаждения топливпровода (опция, см. п.п 5.6 рис.4)

4.6.9 Производите периодическое обслуживание котла в соответствии с рекомендациями п. 9 настоящего паспорта и руководства по эксплуатации.

4.6.10 Используйте топливо (п.п. 8.1.) надлежащего качества, в соответствии с требованиями п.п. 8.2. настоящего паспорта и руководства по эксплуатации.

4.6.11 При остановке котла на продолжительное время (более пяти часов), во избежание размораживания котла и системы отопления в зимнее время (температура воздуха внешней среды ниже 0°C) слейте теплоноситель из котла и системы отопления.

4.6.12 После окончания отопительного сезона необходимо тщательно вычистить котел и дымоходы. Смажьте графитной смазкой поворотные цапфы, механизм дымовой заслонки и остальные подвижные части котла. Котельную необходимо поддерживать в чистоте и сухом состоянии.

4.6.13 Котел и трубопроводы системы теплоснабжения подлежат заземлению. При отсутствии заземления работа котла запрещена.

4.6.14 Ремонт, профилактическое обслуживание, чистку и т.д. проводить с обязательным отключением котла от сети электропитания. При обнаружении признаков неисправности в работе электрооборудования (замыкание на корпус, нарушение изоляции и т.д.) немедленно отключить котел от сети электропитания и обратиться в специализированный центр сервисного обслуживания.

#### **4.7 При эксплуатации котла запрещено.**

4.7.1 Производить монтаж котла с отступлениями от настоящего руководства.

4.7.2 Устанавливать запорную арматуру на подающей линии при отсутствии предохранительного клапана, установленного до запорной арматуры и рассчитанного на давление до 0,4 МПа.

4.7.3 Устанавливать температуру теплоносителя в водяной рубашке котла выше 95°C и давление теплоносителя в котле выше 0,4 МПа.

4.7.4 Эксплуатировать котел при неполном заполнении теплообменника и системы отопления теплоносителем.

4.7.5 Эксплуатировать котел с открытыми дверцами.

4.7.6 Эксплуатировать котёл с открытой или неплотно закрытой крышкой бункера.

4.7.7 Эксплуатировать котел при появлении дыма из корпуса теплообменника, механизма подачи и топливного бункера.

4.7.8 Оставлять работающий котел без надзора на срок более суток.

4.7.9 Допускать детей к эксплуатации, обслуживанию и монтажу котла.

4.7.10 Использовать горючие жидкости для растопки котла.

4.7.11 Проведение ремонта и профилактического обслуживания на работающем котле.

## **5. Устройство и принцип работы котла.**

5.1 Котел с автоматической подачей топлива ZOTA Maxima в сборе (рис.1) состоит из: котла отопительного (поз.1), горелки с механизмом подачи (поз.2) с одношнековым или двухшнековым механизмом в зависимости от типа исполнения, бункера (поз.3) (с возможностью установки на него дополнительной секции для увеличения его объема), выносного пульта управления (поз.4), щита управления (поз.5).

5.2 Котел отопительный (рис.3) состоит из сварного корпуса (поз.1), топки (поз.2), конвективного вертикального газохода (поз.18) и дымового патрубка (поз.3). Для удаления золы в нижней части котла установлены зольные ящики (поз.4;5).

**Внимание!** Не допускается эксплуатация котла, без установленных зольных ящиков (Рис.1 поз.4, поз.5). Эксплуатация котла без установленных зольных ящиков приводит к прогоранию и деформации водоохлаждаемых поверхностей котла. В случае нарушений условий эксплуатации котла, рекламации не принимаются.

На котел можно установить механизм автоматического золоудаления, состоящий из скатов золоудаления и шнека золоудаления, приводимого в действие от мотор-редуктора. Для сбора золы из котла к передней стенке корпуса котла присоединяется съемный зольный ящик. Руководство по монтажу механизма золоудаления приведено в приложении 1 настоящего паспорта.

Механизм золоудаления не входит в комплект поставки и приобретается отдельно.

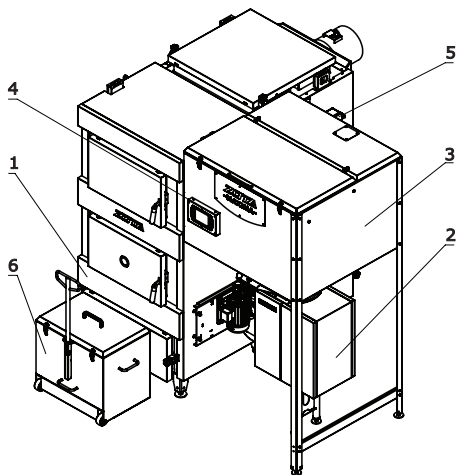
В котле предусмотрена сервисная дверца топки (поз.9) и сервисная дверца теплообменника (поз.10), которые нужны для чистки и обслуживания теплообменных поверхностей. Чистка газоходов осуществляется при помощи специального шуровочного механизма, который приводится в действие перемещением ручки шуровочной (поз. 20). Для полной очистки всех теплообменных поверхностей в комплекте котла дополнительно поставляется ерш для чистки, скребок и совок.

5.3 На левой стенке котла расположены патрубки для присоединения насоса рециркуляции (поз.21) с резьбой G1 и патрубков подачи теплоносителя ДУ 65 с фланцем 65-10 ГОСТ 1255-67.

На задней части котла имеется патрубок обратного теплоносителя ДУ 65 и патрубок слива теплоносителя из котла с резьбой G1.

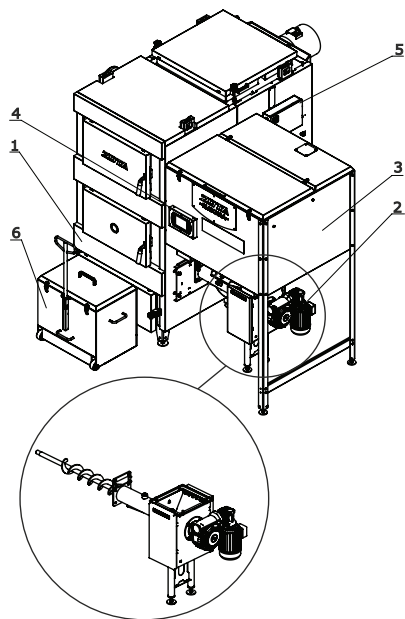
5.4 Горелка с механизмом подачи (рис.2) служит для автоматической подачи и горения топлива в топке котла. Топливо из бункера шнековым механизмом (поз.2), приводимым в действие от червячного мотор-редуктора (поз.3), подаются в чашу чугунной горелки (поз.5).

Подача топлива осуществляется двумя шнеками с разрывом между ними что обеспечивает пожаробезопасность и не позволяет проникать огню в бункер. Для сгорания топлива, в зону горения через отверстия в горелке и через трубки вторичного воздуха (поз.6), подается воздух при помощи электровентильатора (поз.8). Для автоматического розжига топлива при пуске котла установлено устройство автоподжига топлива (поз.4).



Исполнение с двухшнековым механизмом

- 1 - Котёл отопительный
- 2 - Горелка с механизмом подачи
- 3 - Бункер



Исполнение с одношнековым механизмом

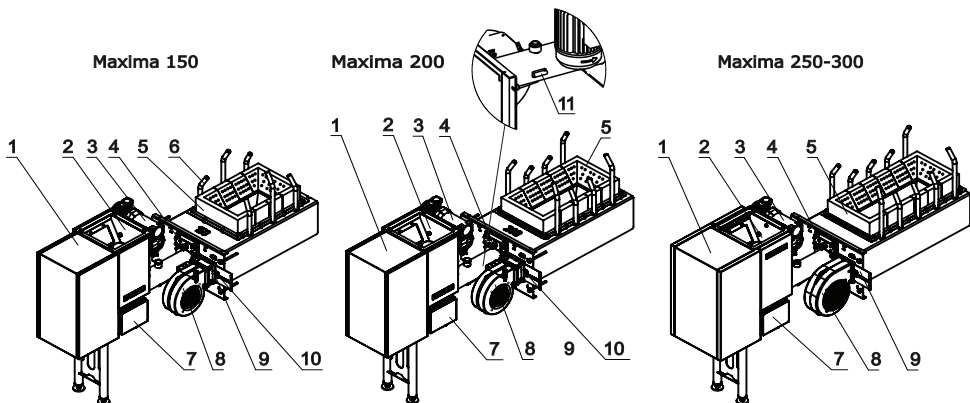
- 4 - Пульт управления
- 5 - Щит управления
- 6 - Выносной зольный ящик (опция)

**Рис.1 Котел ZOTA Maxima**

Maxima 150

Maxima 200

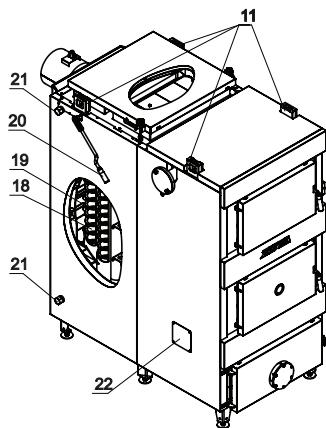
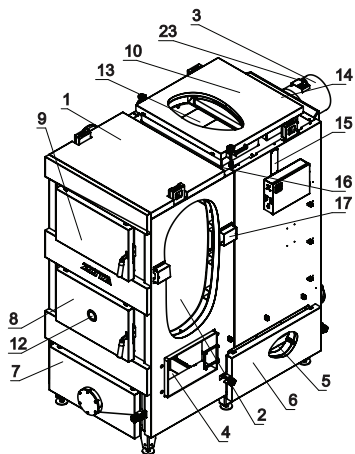
Maxima 250-300



- 1 - Корпус механизма подачи
- 2 - Шнековый мотор
- 3 - Мотор-редуктор
- 4 - Устройство автоподжига
- 5 - Горелка чугунная наборная

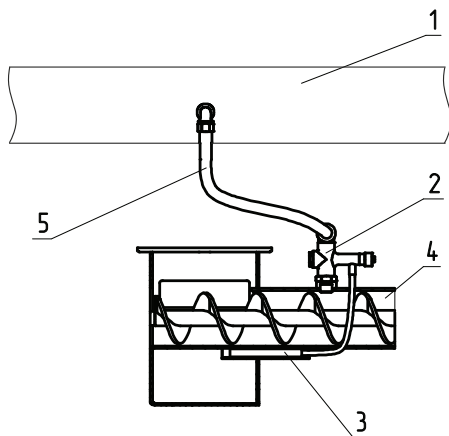
- 6 - Трубка подачи вторичного воздуха
- 7 - Коробка распределения
- 8 - Дутьевой вентилятор
- 9 - Шибер
- 10 - Переходник

**Рис. 2 Механизм подачи топлива с горелкой котла**



- |                                      |   |
|--------------------------------------|---|
| 1 – Корпус котла                     | 14 – Место установки датчика температуры газов  |
| 2 – Топка                            | 15 – Место установки датчика температуры подачи |
| 3 – Патрубок дымохода                | 16 – Воздухоотводчик                            |
| 4 – Ящик золы топочной камеры        | 17 – Короб кабеля ПУ                            |
| 5 – Ящик золы теплообменника         | 18 – Конвективный газоход                       |
| 6 – Дверца зольника теплообменника   | 19 – Спираль механизма подачи                   |
| 7 – Дверца зольника топки            | 20 – Рычаг механизма подачи                     |
| 8 – Дверца топки                     | 21 – Патрубки системы рециркуляции              |
| 9 – Дверца сервисная топки           | 22 – Заглушка подшипника механизма подачи       |
| 10 – Дверца сервисная теплообменника | 23 – Шибер дымохода                             |
| 11 – Петли транспортировочные        |   |
| 12 – Жаростойкое стекло              |   |
| 13 – Плита шамотная                  |   |

**Рис.3 Конструкция котла**



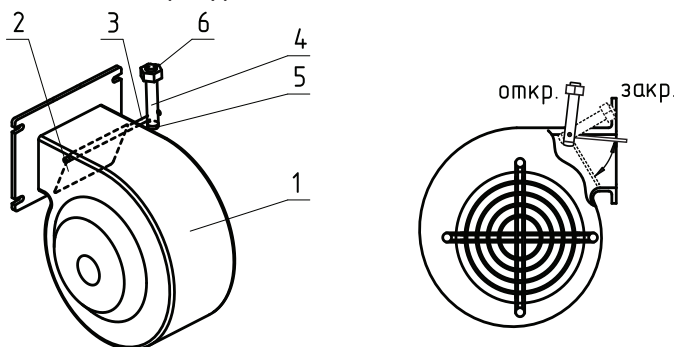
- |  |
|--|
| 1 – Водопровод                                   |
| 2 – Термостатический клапан                      |
| 3 – Термобаллон клапана                          |
| 4 – Корпус механизма подачи                      |
| 5 – Шланг для соединения трубопровода с клапаном |

**Рис.4 Система охлаждения топливопровода**

5.5 При протлевании топлива по шнеку в бункер котла, датчик температуры механизма подачи (поз. 11, Рис.2) передаёт информацию о протлевании в пульт управления и включает принудительную подачу топлива до того момента, пока температура в шнеке не упадёт ниже заданной температуры.

Температура датчика, при которой включается принудительная подача топлива задаётся в сервисном меню.

5.6 На правой стенке котла расположен щит управления (поз.5, Рис.1), к которому подключаются: выносной пульт, механизм подачи, вентилятор наддува, дымососа (не входит в комплект поставки), датчики температуры и насосы. На левой боковой стенке щита управления расположен выключатель питания котла аварийный термовыключатель, колодка предохранителя, разъем пульт управления. В нижней части щита находятся разъемы для присоединения циркуляционных насосов и разъема для подключения сетевого шнура. На правой боковой стенке щита управления расположены сальники для ввода кабеля от механизма подачи и сальники для ввода проводов от датчиков температуры.



- 1 - Корпус вентилятора
- 2 - Обратный клапан
- 3 - Ось клапана

- 4 - Болт противовеса
- 5 - Фиксирующий винт противовеса
- 6 - Гайка противовеса

**Рис.5 Вентилятор наддува**

5.7 Узел системы охлаждения топливопровода (Рис.4) термостатического клапана (поз.2) к которому подключается шланг (поз.5), ведущий к водопровод (поз.1). Термостатический клапан имеет термобаллон (поз.3), который устанавливается в специальную гильзу на механизме подачи топлива. При нагреве газ внутри баллона расширяется и открывает клапан, через который вода из трубопровода поступает в механизм подачи.

5.8 Вентилятор наддува (ZOTA Maxima 150-200 кВт) (рис.5) состоит из корпуса (поз.1), обратного клапана (поз.2), который имеет два положения, открыто и закрыто, оси клапана (поз.3), болта противовеса (поз.4) с фиксирующим винтом (поз.5) и гайки (поз.6).

5.8.1 Обратный клапан необходимо настроить таким образом, чтобы при создании рабочей тяги дымовой трубой, при отключении вентилятора наддува клапан самостоятельно закрывался, а при включении вентилятора наддува начинал приоткрываться.

5.8.2 Силу необходимую для открытия/закрытия клапана можно отрегулировать, перемещая гайки противовеса по резьбе болта, вверх и вниз.

5.8.3 Рекомендации по положению болта противовеса при открытой и закрытой заслонке относительно корпуса вентилятора наддува и котла представлены на рисунке 4.



- 1 - цветной сенсорный дисплей
- 2 - кнопка отображения режимов котла
- 3 - кнопка отображения режимов насосов
- 4 - кнопка отображения дополнительных данных
- 5 - кнопка отображения информации
- 6 - кнопка входа в меню настройки режимов
- 7 - индикатор текущей мощности
- 8 - индикатор работы модуля – GSM

- 9 - температура дымовых газов
- 10 - индикатор работы вентилятора
- 11 - индикатор работы привода шнека
- 12 - температура теплоносителя
- 13 - температура воздуха в помещении
- 14 - температура обратной воды
- 15 - температура на улице
- 16 - режим работы котла
- 17 - индикатор подключения к сети

**Рис.6 Расположение органов управления и индикации на передней панели пульта**

5.9 Котел снабжен автоматикой для поддержания установленной температуры теплоносителя и системой безопасности от перегрева котла. Режим работы котла устанавливается на панели выносного пульта управления (поз.4, Рис.1). Заводские настройки пульта управления обеспечивают эффективное сгорание топлива.

При необходимости дополнительной регулировки режимов горения необходимо вызвать сервисного инженера. Расположение органов управления и индикации на передней панели выносного пульта управления показано на рисунке 6.

5.10 В котле имеется возможность установить дополнительный модуль управления ZOTA GSM, который позволит контролировать режим горения, изменяя текущую мощность котла, температуру теплоносителя, воздуха в помещении, получать информацию об отключении электроэнергии, перегреве теплоносителя, низкой температуре теплоносителя, высокой температуре уходящих газов с помощью мобильного телефона. Модуль-GSM не входит в комплект поставки и приобретается отдельно. С подробным описанием модуля можно ознакомиться в паспорте на модуль управления.

5.11 В котле также предусмотрена возможность контроля и управления всеми режимами котла через локальную сеть и интернет при помощи устройства с установленным приложением ZOTANET (см. приложение 3).

## **6. Требования к дымовой трубе и помещению котельной.**

### **6.1. Требования к помещению котельной**

6.1.1 Котел должен размещаться в отдельном помещении котельной.

6.1.2 Входная дверь в котельную должна открываться наружу, быть изготовлена из негорючих материалов и иметь минимальную ширину проема 0,8 м.

6.1.3 Минимальная ширина проема 1,25 м, высота 2,2 м для транспортировки составляющих котла до места установки.

6.1.4 Помещение котельной должно освещаться искусственным и дневным светом. Наличие естественного освещения рекомендуется.

6.1.5 Помещение котельной обязательно должно быть оборудовано приточной и вытяжной вентиляцией с естественным притоком свежего воздуха, с производительностью, способной как минимум восполнить на 10% больший расход воздуха, чем при  $Q_n$  устанавливаемого котла (табл. 1 п.п.15).

6.1.6 Минимальная допустимая высота потолков в помещении котельной 3,5 м. Допускается снижение высоты потолков в помещении котельной до 3,1 м при наличии функционирующей принудительной приточно-вытяжной вентиляции. Высота потолков зависит от объема бункера, рекомендуемая высота потолков приведена в таблице 3.

**Таблица 3**

<b>Высота потолков в зависимости от бункера</b>					
Объем бункера, л	800	1250	1700	3000	3000+2000
Высота потолков, м	3,5			3,6	4,3

6.1.7 В помещении котельной должна быть температура от +5 до +40°C.

6.1.8 Категорически запрещено монтировать котел в помещении с повышенной влажностью.

Повышенная влажность в помещении котельной может приводить к необратимым последствиям:

- Ускоренный процесс коррозии поверхностей из металла;
- Разбухание топлива;
- Конденсатообразование в дымовой трубе на стенках теплообменника котла и в топливном бункере;
- Окисление токоведущих контактов;
- Замыкание между контактами токоведущих частей.

6.1.9 Перед установкой котла на сгораемые конструкции здания под котлом и его фронтом на 500 мм необходимо уложить лист из асбестового или базальтового картона, толщиной 10 мм и стальной лист толщиной 1,0 мм.

6.1.10 При монтаже и эксплуатации котла необходимо соблюдать безопасное расстояние 200 мм от горючих материалов.

6.1.11 Для легковоспламеняющихся материалов, (например, бумага, картон, пергамин, дерево и древесноволокнистые доски, пластмассы), безопасное расстояние удваивается (400 мм). Безопасное расстояние также необходимо удвоить, если степень горючести строительного материала неизвестна.

6.1.12 Расположение котла в помещении с учетом необходимого для обслуживания пространства показано на рисунке 7.

6.1.13 Перед котлом должно быть манипуляционное пространство не менее 1000 мм. (При использовании комплекта золоудаления манипуляционное пространство должно быть не менее 1000 мм до зольного ящика комплекта золоудаления).

6.1.14 За котлом должно быть пространство не менее 500 мм, для доступа прочистным лючкам патрубка дымохода.

6.1.15 С боковых сторон необходимо оставлять пространство для доступа к задней части котла, не менее 500 мм.

6.2 Требования к дымовой трубе и приточной вентиляции.

6.2.1 Для получения оптимального режима горения топлива и создания тяги дымовой трубой необходимо иметь прямую дымовую трубу и функционирующую приточно-вытяжную вентиляцию в помещении котельной.

6.2.1.1 Стенки дымовой трубы должны быть гладкими, без заужений относительно дымового патрубка котла и не иметь других подключений.

6.2.1.2 Колодцы и дымообороты у дымовой трубы не допускаются.

6.2.1.3 В случае необходимости допускается прокладывать горизонтальные газоходы (борова) длиной не более 1 м.

6.2.1.4 Дымовую трубу необходимо выполнять из огнеупорных и жаростойких материалов, устойчивых к коррозии.

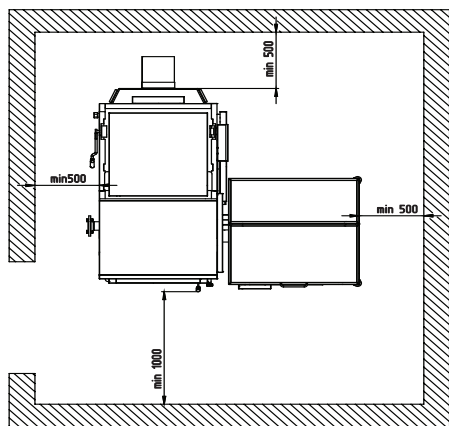


Рис.7 Расположение котла в помещении котельной

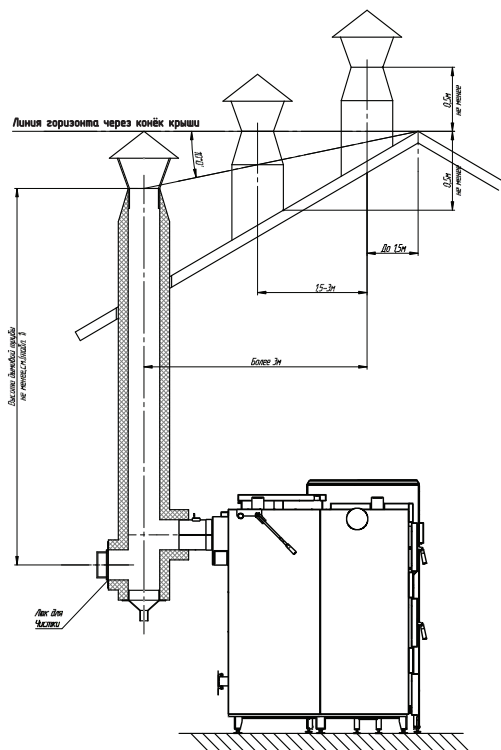


Рис.8 Варианты установки дымовой трубы



**Таблица 4**

Модель котла ZOTA Maxima	Необходимое разряжение за котлом, Па	Высота дымовой трубы в зависимости от диаметра, м		Рекомендуемая модель дымососа
		0,25	0,3	
150	160		5*	Soler & Palau СНТВ/4-315
200	200		5*	
250	240		5*	
300	320		5*	

\*С обязательным использованием дымососа с параметрами соответствующими рекомендуемой модели дымососа.

6.2.1.5 Рекомендуется применять дымовые трубы и дымоходы из нержавеющей стали с утеплителем, выдерживающим высокую температуру.

6.2.2 Большое значение на работу котла оказывает правильный выбор высоты и площади сечения дымовой трубы.

6.2.2.1 При выборе размеров дымовой трубы следует учитывать, что для эффективной работы котла разрежение за котлом должно быть не менее величины, указанной в таблице 4.

6.2.2.2 При подборе диаметра или площади проходного сечения дымохода не должно создаваться заужений относительно дымового патрубка котла.

6.2.2.3 При выборе высоты дымовой трубы необходимо принимать во внимание, что в соответствии со СП 7.13130.2013 п.5.10. высота дымовой трубы не должна быть ниже 5 м.

6.2.2.4 Рекомендуемые высоты дымовой трубы с использованием дымососа в зависимости от ее диаметра и мощности устанавливаемого котла представлены в таблице 4.

6.2.2.5 Высоту дымовой трубы над крышей (в зависимости от расстояния ее до конька крыши) выполнить, как показано на рисунке 8.

6.2.3 Приточно-вытяжная вентиляция должна обеспечивать поступление воздуха в помещение в необходимом количестве для сжигания всего топлива.

6.2.4 Количество необходимого воздуха для сжигания топлива котлом в зависимости от его номинальной мощности представлены в таблице №1 п.п.15.

## **7. Монтаж котла и системы отопления.**

7.1 Проекты систем отопления, приточной и вытяжной вентиляции должны разрабатываться организациями, имеющими право на данные работы, в полном соответствии с требованиями паспорта и руководства по эксплуатации на котел.

7.2 Перед началом монтажа котла необходимо произвести следующие действия:

- ознакомиться с содержанием паспорта и руководства по эксплуатации на котел;
- разобрать упаковку и снять теплообменник котла, горелку с механизмом подачи и топливный бункер с поддонов;
- открыть дверцу топки (рис.3, поз.8), вынуть патрубок дымохода (поз.3), ерш, совок, скребок, кочергу;
- установить котел на специально отведенное место, выставить его по уровню и закрепить фундаментными болтами;
- подключить трубопроводы контура системы отопления;
- подключить контур рециркуляции (доп. комплект);
- При использовании, в качестве топлива, древесных пеллет и пеллет из лугги подсолнечника установить трубки вторичного воздуха на горелку как показано на Рис.2 (при использовании угля БО и ДО на котле ZOTA Maxima 300 кВт установите трубки вторичного воздуха Ø 21,3 L = 340 по углам горелки) При использовании в качестве топлива угля вставить вместо трубок подачи вторичного воздуха заглушки;
- подсоединить патрубок дымохода к дымовой трубе.

7.3 Монтаж котла должен производиться в полном соответствии с требованиями паспорта и руководства по эксплуатации на котел специализированной организацией.

7.3.1 Соедините механизм подачи с котлом выставите его по уровню с помощью регулируемой опоры и зафиксируйте гайками с шайбами.

7.3.2 Установите бункер на механизм подачи топлива через резиновую прокладку и закрепите его четырьмя гайками М8 с шайбами. Установите две боковые опоры бункера, соедините их снизу поперечным швеллером, отрегулируйте бункер по уровню и зафиксируйте регулирующую опору гайками с шайбами.

7.4 Монтаж системы отопления должен производиться в полном соответствии с требованиями паспорта, руководства по эксплуатации на котел и разработанным проектом специализированной организацией.

7.4.1 Упрощенные варианты схем монтажа котла с закрытой системой отопления представлены на рис. 9; рис. 10.

Внимание! Представленные схемы на заменяют проектного чертежа закрытой системы отопления и предназначены только для просмотра.

7.4.2 В закрытой отопительной системе котел должен устанавливаться с расширительным баком мембранного типа. Объем расширительного бака зависит от объема системы отопления и рассчитывается при разработке проекта системы отопления.

7.4.3 Давление в системе отопления в рабочем состоянии при максимальной температуре теплоносителя в котле 95°C, не должно превышать 0,4 МПа.

7.4.4 Испытание (опрессовку) системы отопления (труб, радиаторов) производить при отсоединенном котле, при этом давление не должно превышать максимальное рабочее давление, указанное в проекте системы отопления.

7.4.5 Во избежание конденсации продуктов сгорания в котле и повышения долговечности котла и дымохода, отопительный котел должен быть оборудован контуром рециркуляции или смесительным устройством, поддерживающим температуру теплоносителя на входе в котел выше 65°C, (точка росы продуктов сгорания) (см. рис. 9, 10). Для монтажа системы рециркуляции на стенке котла предусмотрены патрубки (рис.3 поз.21).

7.5 Заполнение отопительной системы теплоносителем.

7.5.1 Теплоноситель для заполнения котла и отопительной системы не должен содержать химических и механических примесей способствующих образованию отложений в системе и способных вызывать механические повреждения и химические реакции в котле и системе отопления.

7.5.2 Общая жесткость теплоносителя не более 2 мг.экв/дм<sup>3</sup>.

7.5.3 Теплоноситель должен иметь РН 6,5-8,5.

7.5.4 В течение отопительного сезона необходимо контролировать объем и давление теплоносителя в системе отопления.

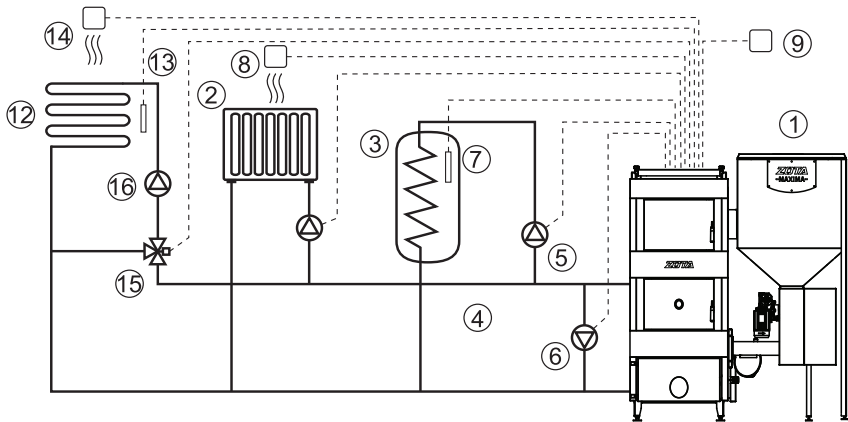
7.5.5 Нельзя осуществлять разбор теплоносителя из котла и отопительной системы для разных нужд, за исключением необходимого слива при ремонте.

7.5.6 При сливе теплоносителя и дополнении нового повышается опасность коррозии и образования отложений.

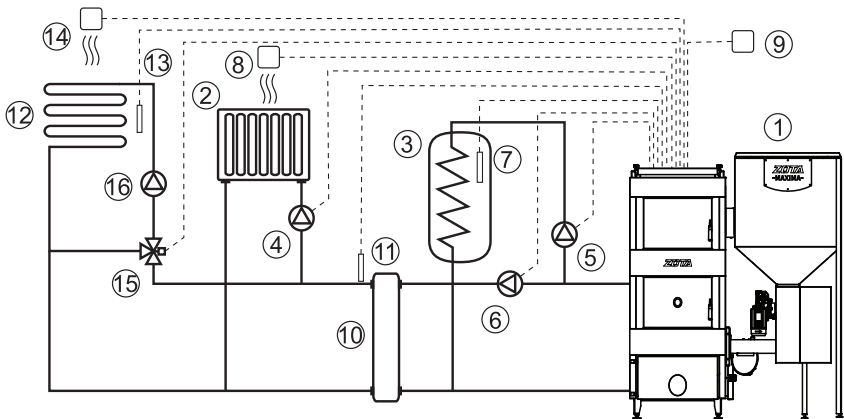
7.5.7 Долив теплоносителя в отопительную систему производить в охлажденный до 70 °С, котел.

7.5.8 В качестве теплоносителя может применяться незамерзающий теплоноситель с содержанием только этиленгликоля или пропиленгликоля не более 50%. При использовании незамерзающего теплоносителя необходимо выполнять требования по применению данных жидкостей в системах отопления. Запрещается использование жидкостей, не предназначенных для систем отопления.

Используемый теплоноситель должен иметь сертификат соответствия.



**Рис.9 Упрощенная схема подключения котла с узлом рециркуляции**



**Рис.10 Упрощенная схема подключения котла с гидроразделителем**

- |                                |                                    |
|--------------------------------|------------------------------------|
| 1 - Котел                      | 10 - Гидроразделитель              |
| 2 - Приборы нагревательные     | 11 - Датчик температуры ЦО         |
| 3 - Бак водонагревателя ГВС    | 12 - Контур теплого пола           |
| 4 - Насос контура отопления    | 13 - Датчик температуры клапана    |
| 5 - Насос контура ГВС          | 14 - Датчик температуры воздуха    |
| 6 - Насос контура рециркуляции | клапана                            |
| 7 - Датчик температуры ГВС     | 15 - Трехходовой клапан с приводом |
| 8 - Датчик температуры воздуха | 16 - Насос контура теплого пола    |
| 9 - Датчик температуры улицы   |                                    |

## **7.6 Электромонтаж и подключение котла к электрической сети.**

7.6.1 Электромонтаж и подключение котла к электрической сети производить согласно схемы подключения, указанной в приложении 2.

7.6.2 Снимите крышку щита управления (поз.5, Рис.1).

7.6.3 Проложите гофротрубу с проводами от распределительной коробки (поз.7, Рис.2) по боковой стенке кожуха до щита управления.

7.6.4 Пропустите провода с клеммами через сальник щита управления и закрепите гофротрубу в сальнике.

7.6.5 Вставьте клеммы проводов №1;2;10;26;27 в соответствующие разъемы и присоедините провод заземления щита управления к шине заземления на основании щита. Номера разъемов указаны на плате управления.

7.6.6 Установите датчик опустошения бункера (поз.26) Прил.2 в отверстие в нижней части бункера. Установите датчик наполнения вместо заглушки в верхней части бункера (опция).

**Внимание!** Применение датчика опустошения бункера возможно при использовании в качестве топлива пеллет. При использовании в качестве топлива угля, необходимо демонтировать датчик опустошения бункера, установить заглушку. Установить переключку в щите управления (поз.26) Прил.2.

**Внимание!** Для правильной работы датчиков вся верхняя пластмассовая часть датчика должна выступать из отверстия в стенке бункера.

Подключите провода от датчика наполнения (поз.27) к щиту управления. Подключение производить согласно цветовой маркировки проводов.

7.6.7 Установите пульт управления (поз.4, Рис.1) на бункер и подключите к нему разъем соединительного кабеля от щита управления.

7.6.8 Установите датчик температуры воздуха (поз.22) Прил.2 в жилом помещении на высоте 1,5 м от пола, исключив прямое воздействие на него солнечных лучей, потоков воздуха от нагревательных приборов, вентиляторов и т.д. и подключите клемму №22 к разъему 22 пульта управления.

7.6.9 Установите датчик температуры улицы (поз.24) Прил.2 вне помещения в защищенном от солнечных лучей и осадков месте и подключите клемму №24 к разъему 24 пульта управления.

7.6.10 Подключите насосы контура отопления (поз.12) Прил.2 и контура рециркуляции (поз. 11) Прил.2 к соответствующим разъемам на нижней стенке щита управления, используя разъемы из комплекта поставки (поз.2.5) Табл.2.

При необходимости можно подключить насос контура горячего водоснабжения (ГВС) к соответствующему разъему на нижней стенке щита управления (поз.13) Прил.2 и приводы термосмесительных клапанов дополнительных контуров отопления (поз.8, поз.9) Прил. 2. Датчики температуры дополнительных контуров (поз.17, поз.18) подключаются согласно схемы подключения, указанной в приложении 2.

Дополнительные датчики температуры для термосмесительных клапанов не входят в комплект поставки и приобретаются отдельно.

7.6.11 В щите управления предусмотрено место для подключения двигателя заполнения бункера (поз. 14) Прил.2, и двигателя вытяжного вентилятора (поз. 7) Прил.2. Подключаемые двигатели однофазные, мощность каждого двигателя не должна превышать 0,5 кВт. Имеются также разъемы для подключения двух приводов трехходовых смешивающих клапанов (поз.8;9). Мощность двигателя привода не должна превышать 20 Вт при напряжении ~220В. В щите управления имеется разъем (поз.32) Прил. 2 для подключения щита управления золоудалением (поз.34) Прил. 2 (входит в комплект поставки механизма золоудаления).

7.6.12 Для подключения дополнительного модуля-GSM необходимо установить плату модуля на стойки внутри корпуса выносного пульта управления согласно схеме подключения, указанной в приложении 2. Подключить кабель управления модулем к разъему XS3 на плате пульта управления. Далее необходимо установить SIM-карту в модуль, предварительно сняв за-

прос PIN-кода и присоединить антенну к разъему модуля-GSM. Провод от антенны пропустите в отверстие на корпусе пульта управления и установите антенну на корпус котла. Провод от антенны не должен касаться поверхностей, нагревающихся в процессе эксплуатации.

7.6.13 Присоедините провод заземления механизма подачи к болту заземления на корпусе котла и произведите заземление котла медным проводником сечением не менее 4 мм<sup>2</sup>.

7.6.14 Подключение котла к электросети производится прилагаемым сетевым шнуром в розетку (~230В).

**Внимание!** Проверьте соответствие подключения проводов (L), (N) сетевого шнура согласно схеме подключений приложения 2.

Включение котла производится выключателем, расположенным на боковой стенке щита управления. При правильном подключении сетевого шнура кнопка выключения питания котла в выключенном состоянии не должна светиться. Если кнопка выключения питания котла светится, необходимо перевернуть вилку сетевого шнура на 180° в розетке.

## **8. Эксплуатация котла.**

### **8.1 Виды используемого топлива.**

8.1.1 В качестве топлива котел может использовать 4 различных вида твердого топлива.

8.1.2 Каждый из видов топлива имеет свои допустимые режимы работы котла.

8.1.3 При переходе работы котла с одного вида топлива на другое требуется обязательная смена вида используемого топлива в меню «Режим работы котла» пульта управления котлом (п.8.7.7)

8.1.4 Несоответствие выбранного вида топлива с фактически используемым может привести к падению теплопроизводительности котла, коксованию топлива, переваливанию топлива за пределы горелки, образованию налета на стенках котла, снижению КПД и другим негативным последствиям.

8.1.5 Виды используемого топлива представлены в таблице 5.

**Таблица 5**

Виды топлива	Режим работы
	Автомат.
Уголь Б 20-50 мм (БО)	+
Уголь Д 20-50 мм (ДО)	+
Пеллеты древесные	+
Пеллеты из лузги подсолнечника	+

### **8.2 Требования к качеству топлива.**

8.2.1 При приобретении топлива обращайте внимание на его соответствие сертификату качества. Помните, что калорийность качественного топлива будет гораздо выше, а влажность ниже и в результате увеличивается срок службы котла и уменьшаются затраты на отопление.

8.2.2 Характеристики используемого топлива представлены в таблице 6.

8.2.3 Полная расшифровка и описание содержания столбцов №1-9 таблицы 6.

8.2.3.1 В столбце 1 приведены виды топлива, которые могут быть использованы при эксплуатации котла.

8.2.3.2 Столбец 2 отображает размер кусков используемого топлива каждого из видов топлива, где фракция – максимальный габарит куска, D – диаметр, а L – длина.

Таблица 6

№ п/п	1	2	3	4	5	6	7	8	9	10
	Вид топлива	Фракция	Теплопроизводительность, не менее	Теплопроизводительность, не более	Влажность, не более	Зольность, не более	Температура загружаемого топлива, не менее	Насыпная плотность, не менее	Содержание мелкой фракции, не более	Приблизительный расход топлива на Q=1 кВт, с учетом КПД котла
Ед. измерения		мм	ккал/кг	ккал/кг	%	%	°С	кг/м <sup>3</sup>	%	кг/ч
1	БО	20-50	4750	5000	23	10	10	650	4	0,225
2	ДО	20-50	6250	6500	25	15	10	650	4	0,180
3	Пеллеты древесные	D=6-8 L=15-40	4150	4400	10	1,5	10	600	4	0,240
4	Пеллеты из лузги подсолнечника	D=6-8 L=15-40	3500	4000	10	3,0	10	600	4	0,295

8.2.3.3 Размер используемой фракции может оказывать влияние на многие характеристики топлива, такие как теплопроизводительность (табл. 6 ст. 3 и 4), зольность (табл. 6 ст. 6) и насыпная плотность.

8.2.3.4 Столбцы 3 и 4 отображают типичную теплопроизводительность каждого из видов топлива, используемого в котле. Чем выше теплопроизводительность, тем меньше топлива будет расходоваться котлом в процессе работы.

8.2.3.5 Программа управления, в пульте управления котлом, обеспечивает надлежащую работу котла на указанном отрезке всех видов топлива, при выходе показателей теплопроизводительности за указанные значение требуется обязательная корректировка подачи топлива, для компенсации снижения теплопроизводительности или ее превышения и образования недожога топлива.

8.2.3.6 Влажность топлива, представленная в столбце 5, указывает на процентное содержание воды в топливе. Влажность оказывает прямое влияние на теплопроизводительность, чем влажность выше, тем больше требуется энергии на ее нагрев и испарение из котла.

8.2.3.7 Столбец 6, зольность топлива. Значения, приведенные в столбце 6, наглядно отображают как сильно может меняться зольность при смене вида топлива.

8.2.3.8 Зольность топлива оказывает прямое влияние на количество образовавшейся золы в процессе работы котла, скорость заполнения зольного ящика, частоту обслуживания котла засорения отверстий горелки, спекания топлива на горелке и преждевременному снижению теплопроизводительности котла. При наличии в топливе большого количества песка и других включений, возможно увеличение количества зольных остатков, коксование топлива, увеличение расхода топлива. Чем больше зольность топлива, тем чаще придется опустошать зольный ящик и чистить котел.

8.2.3.9 Температура топлива, столбец 7, может способствовать образованию конденсата на стенках топливного бункера, теплообменника и дымовой трубы и являться причиной снижения теплопроизводительности.

8.2.3.10 В столбце 8 представлены значения насыпной плотности используемых видов топлива. Чем выше насыпная плотность, тем больший напор необходимо создать вентилятором наддува, при работе в автоматическом и полуавтоматическом режимах или создать большее разрежение дымовой трубой, чтобы преодолеть создаваемое сопротивление топлива, с ростом насыпной плотности.

Содержание мелкой фракции и пыли в топливе оказывает прямое влияние на величину насыпной плотности, и второстепенную на размер зольности и теплопроизводительности топлива. Чем больше мелкой фракции в топливе, тем в целом хуже характеристики данного топлива и процесс его сжигания. Большое содержание мелкой фракции и пыли в топливе препятствует поступлению воздуха в топливо для его надлежащего сгорания, что может привести к спеканию топлива и снижению теплопроизводительности котла.

8.2.3.11 Столбец 10, наглядно отображает приблизительный расход топлива в зависимости от используемого вида, в пересчете на 1 кВт получаемой энергии с учетом КПД работы котла.

### **8.3 Хранение топлива.**

8.3.1 Хранить топливо необходимо в сухом месте при температуре не менее 5°C, не допуская попадания на него влаги.

8.3.2 Высокая влажность и низкая температура топлива может привести к существенному снижению теплопроизводительности котла, времени работы котла на одной загрузке топливом, температуры уходящих газов. Также увеличивается количество отложений и конденсата на теплообменных поверхностях котла и дымовой трубы, что негативно сказывается на работе котла в целом.

8.3.3 При отсутствии возможности организации хранения большого количества топлива в тёплом и сухом месте, организуйте промежуточное хранение порции топлива, равной одной полной загрузке в котел, в помещении вашей котельной в специальном ящике.

### **8.4 Подготовка котла к работе.**

8.4.1 Проверить правильность подключения котла к дымоходу, отопительной системе, электрической сети и контуру заземления.

8.4.2 Проверить правильность подключения электрического кабеля механизма подачи топлива, вентилятора наддува, датчиков температуры, циркуляционного насоса и насоса рециркуляции к пульту управления в соответствии со схемой подключения, указанной в приложении 2.

8.4.3 Проверить напряжение сети электропитания. В случае работы котла при низком напряжении питания возможно заклинивание шнека, а повышенное напряжение приводит к перегреву двигателя механизма подачи.

8.4.4 Также значительное отклонение напряжения от номинального приводит к изменению скорости вентилятора и как следствие неоптимальному горению топлива. В случае отклонения напряжения питания от номинального при подключении нагрузки, (см. Таблица 1 п. 30), необходимо установить стабилизатор напряжения с максимальной мощностью не менее 3 кВт.

8.4.5 Проверить готовность отопительной системы, дымохода и приточной вентиляции к началу работы:

- Убедиться, что давление теплоносителя в отопительной системе и котле в пределах нормы;
- Убедиться, что температура теплоносителя в отопительной системе и воздуха в помещении котельной выше 0°C. Запуск котла при температуре теплоносителя ниже 0°C запрещен;

- Отопительная система не должна иметь подтеков теплоносителя, воздушных пробок, теплоноситель должен циркулировать по всей системе отопления;
  - Разрежение в дымоходе должно соответствовать величине, указанной в таблице 1. Измерение разрежения производит сервисный инженер при прогретой дымовой трубе;
  - Приточная вентиляция должна функционировать, воздух должен поступать в помещение котельной свободно в необходимом объеме;
  - Дверь в котельную должна плотно закрываться.
- 8.4.6 Проверить состояние уплотнительного шнура на дверцах котла.
- 8.4.7 Засыпать топливо в бункер, равномерно распределяя его по всему объему.
- 8.4.8 Открыть заслонку (поз. 23, Рис.3) на дымовом патрубке (поз.3, Рис.3). При эксплуатации котла заслонка на дымовом патрубке должна быть открыта.
- 8.4.9 При запуске и работе котла в дымовой трубе может образовываться конденсат. Перед запуском необходимо проверить систему накопления и отвода конденсата.

## 8.5 Запуск котла.

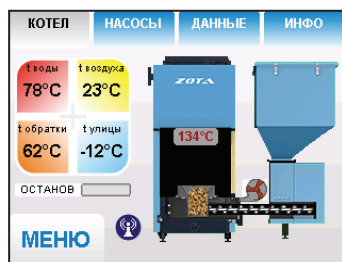
Во время первого пуска, сотрудники монтажной организации обязаны провести устный предпусковой инструктаж заказчику и/или его представителю в соответствии с содержанием п.п 1-10 настоящего документа.

8.5.1 Розжиг котла может производиться автоматически с помощью нагревательного элемента, встроенного в горелку или вручную, с использованием спичек, бумаги, дров, сухого спирта. Запрещается для ручного розжига котла использовать любые горючие жидкости.

8.5.2 Для розжига котла нужно перевести выключатель, расположенный на боковой стенке щита управления в положение «ВКЛ». После этого включится подсветка дисплея, на экране появится отображение текущих параметров котла. Котел при этом находится в режиме «ОСТАНОВ».

8.5.3 Далее необходимо нажать на кнопку «МЕНЮ», в появившемся основном меню с помощью кнопок перемещения по меню вверх или вниз, выбрать пункт «Пуск/стоп котла».

8.5.4 Появится экран, который предлагает запустить котел вручную или автоматически. Необходимо нажать на кнопку «АВТО» для подтверждения розжига котла в автоматическом режиме. После этого появляется экран автоматического розжига котла. В этом режиме горелка автоматически наполняется топливом до уровня, необходимого для розжига и включается нагрев. При достаточной температуре выделившихся газов, происходит воспламенение топлива. При достижении температуры уходящих газов, соответствующей устойчивому горению, котел переключится в режим автоматического горения и на дисплее отображается основной экран котла.





8.5.5 Если в режиме “Пуск/стоп котла” нажать кнопку «РУЧНОЙ», появится экран, который предлагает запустить котел вручную. Необходимо нажать на кнопку «ШНЕК» для заполнения горелки топливом. После этого разожгите топливо вручную и кнопкой «ПОДДУВ» включите вентилятор. После розжига закройте загрузочную дверцу котла. Температура газов при розжиге котла отображается на корпусе котла. При достижении температуры уходящих газов, соответствующей устойчивому горению, котел переключится в режим автоматического горения и на дисплее отобразится основной экран котла.



8.5.6 После розжига котла и перехода его в автоматический режим необходимо выбрать режим котла, требуемую мощность (п.п.8.7.3), установить температуру теплоносителя в котле (п.п.8.7.4) и воздуха в помещении (п.п.8.7.5). Методика настройки параметров работы и управления котлом подробно описана в пункте 8.7.

8.5.7 Для достижения более эффективной и правильной работы котла, после каждой смены партий топлива и/или начала нового отопительного сезона необходимо воспользоваться услугами специалистов по настройке котлов с измерением выбросов. Так же можно произвести настройку котла самостоятельно воспользовавшись меню коррекции горения п.п.8.7.6 настоящего документа. После коррекции горения факел пламени должен быть равномерным, желтого цвета. Дымления из корпуса котла, механизма подачи и бункера, а также дымовой трубы не должно быть.

## 8.6 Работа котла

8.6.1 В автоматическом режиме работы горение топлива должно происходить в корпусе горелки. Факел пламени должен быть равномерным с желтоватым оттенком.

8.6.2 Во время горения уровень топлива должен находиться на расстоянии 1-2 см ниже верхней кромки горелки, как показано на рисунке 11. Не допускайте, чтобы топливо переваливалось за пределы горелки или его уровень сильно понижался.

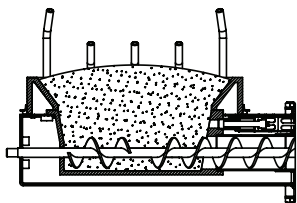
8.6.3 Однако при работе котла на мощности меньше  $Q_N$  может наблюдаться снижение уровня топлива в горелке и это будет являться нормой.

8.6.4 Признаками неправильного горения топлива является содержание пепла в дымовых газах, а также крупные остатки недогоревшего топлива в зольном ящике, свидетельствующие о плохом качестве топлива или неправильной регулировке процесса горения.

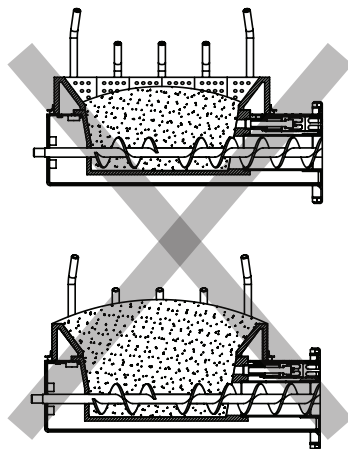
8.6.5 При появлении признаков неправильного горения топлива, необходимо внести корректировки подачи топлива и надува воздуха. Количество подаваемого топлива и воздуха можно скорректировать в пункте меню «КОРРЕКЦИЯ ГОРЕНИЯ»

8.6.6 Если после перехода в автоматический режим горения и прогрева дымовой трубы наблюдается дымление из корпуса котла, горелки или бункера необходимо прекратить эксплуатацию котла и устранить причину дымления. Основными причинами являются нарушения в монтаже системы дымоотведения и вентиляции.

8.6.7 В автоматическом режиме на основном экране отображаются текущие параметры котла. В нижней части экрана отображается пиктограмма показывающая текущий режим мощности котла. Также отображается температура дымовых газов, температура теплоносителя на прямом и обратном трубопроводе, температура воздуха в помещении и на улице. Максимальная мощность будет соответствовать установленной в п.8.7.3.



Правильная настройка горения



Неправильная настройка горения

### Рис.11 Настройка уровня топлива при горении

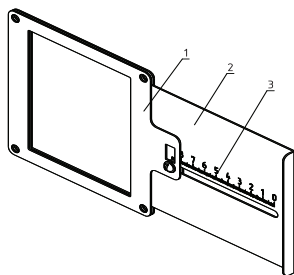
8.6.8 До достижения температуры уставки теплоносителя, котел работает на полной мощности (■■■■), при этом привод шнека включается периодически, подавая необходимую порцию топлива в горелку. Время подачи топлива определяется текущей мощностью котла, установленной в пункте меню «МОЩНОСТЬ КОТЛА». Вентилятор работает на скорости, установленной в заводских настройках. При необходимости можно скорректировать скорость в пункте меню «КОРРЕКЦИЯ ГОРЕНИЯ». Работа шнека и вентилятора сопровождается движением соответствующих пиктограмм на экране. При достижении уставки теплоносителя, котел переходит в режим половины мощности (■■■□), при этом время подачи топлива уменьшается в два раза, а вентилятор периодически отключается. При снижении температуры на 5°C котел снова переходит в режим полной мощности (■■■■). Если настройки режимов работы котла произведены правильно, то в установившемся режиме температура теплоносителя будет поддерживаться в этом диапазоне.

8.6.9 В случае если температура теплоносителя продолжит подниматься, котел перейдет в режим поддержания горения (■■■□) и при снижении температуры на 2 градуса, вновь возвращается в режим полной мощности (■■■■). При работе котла в установившемся режиме температура воздуха в помещении будет поддерживаться в этом диапазоне. Температура теплоносителя в котле при подключенном датчике температуры воздуха может снизиться ниже 60°C.

8.6.10 Использование топлива с теплопроизводительностью выше значений, указанных в таблице 5 столбец 4 требует обязательной настройки процесса горения, за счет снижения подачи топлива.

8.6.11 Использование топлива с теплопроизводительностью ниже значений, указанных в таблице 5 столбец 3 приведет к значительному снижению выдаваемой мощности котлом. При использовании подобного топлива требуется настройка процесса горения, за счет увеличения подачи топлива.

8.6.12 Регулировка подачи воздуха производится индивидуально для каждого вида используемого топлива в автоматическом режиме работы. Регулировка осуществляется с помощью регулируемой заслонки вентилятора наддува, представленной на рисунке 12.



- 1 - Корпус заслонки
- 2 - Шкала
- 3 - Регулируемая заслонка

**Рис.12 Заслонка вентилятора**

8.6.13 В таблице 7 представлены стандартные положения заслонки для видов топлива, используемых в автоматическом режиме работы котла.

Необходимо установить регулируемую заслонку вентилятора наддува таким образом, чтобы № отметки соответствовал табличному значению в соответствии с используемым видом топлива и моделью котла.

**Таблица 7**

Вид топлива	Maxima 150		Maxima 200		Maxima 250		Maxima 300	
	№ отметки, мм	Размеры окна, мм	№ отметки, мм	Размеры окна, мм	№ отметки, мм	Размеры окна, мм	№ отметки, мм	Размеры окна, мм
Уголь Б 20-50 мм (БО)	31	110x31	36	110x36	26	110x26	30	110x30
Уголь Б 20-50 мм (ДО)	31	110x31	36	110x36	31	110x31	37	110x37
Пеллеты древесные	31	110x31	36	110x36	31	110x31	37	110x37
Пеллеты из лузги подсолнечника	31	110x31	36	110x36	31	110x31	37	110x37

8.6.14 Продолжительная работа котла с неверной настройкой процесса горения может привести к повреждению горелки и других не водоохлаждаемых поверхностей котла.

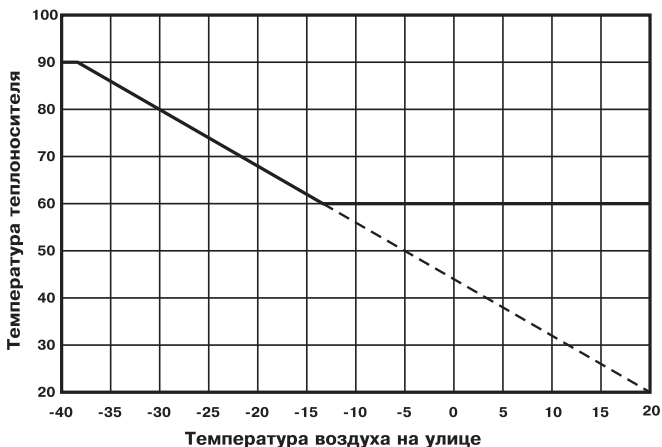
8.6.15 Если вам не удастся отрегулировать процесс горения самостоятельно, обратитесь в сервисную службу предприятия-изготовителя или в сервисную службу, находящуюся в вашем регионе.

8.6.16 Если установлен датчик наружной температуры, имеется возможность включить режим погодозависимого регулирования (см. пункт 8.7.8). Для корректной работы в этом режиме необходимо отключить датчик температуры воздуха в помещении (поз. 22) Прил.2.

Установите необходимую температуру теплоносителя при определенном значении температуры улицы. Для расчета графика регулирования используются две точки. В качестве первой точки используются введенные в пункте меню значения, а в качестве второй точки используются значения: 20°C теплоносителя при 20°C наружного воздуха. Например, при указанных параметрах (80°C теплоносителя при -30°C на улице) график регулирования будет выглядеть как на рисунке 13.

8.6.17 При кратковременном отсутствии электроэнергии котел продолжит работу в автоматическом режиме после подачи электропитания. При длительном отсутствии электроэнергии и снижении температуры дымовых газов ниже 35°C, котел сделает попытку восстановить режим горения, а затем включится режим автоматического розжига. После розжига котел продолжит работу в автоматическом режиме.

8.6.18 Если при работе котла произойдет заклинивание верхнего или нижнего шнеков посторонним предметом, то автоматически производится реверсирование двигателя мотор-редуктора на несколько секунд. После этого двигатель включается для подачи топлива в горелку. Если после нескольких попыток освободить шнек не удалось, то котел выключит шнек, вентилятор и будет отображать на экране аварийный сигнал "Заклинивание шнека". По-



**Рис.13 График зависимости температуры теплоносителя от температуры наружного воздуха**

сле аварийной остановки необходимо остановить работу котла, отключить его от электропитания и вручную освободить шнек от посторонних предметов. После очистки произвести запуск котла.

8.6.19 Если во время работы котла уровень топлива опустится ниже датчика опустошения на экране появляется предупреждение о низком уровне топлива. Если после этого температура дымовых газов станет слишком низкой, котел сделает попытку розжига, затем выключит шнек, вентилятор и будет подавать на экране аварийный сигнал «ЗАТУХАНИЕ».

8.6.20 Во время отображения основного экрана нажатием кнопок «НАСОСЫ», «ДАННЫЕ», «ИНФО» можно переключиться на дополнительные экраны.

8.6.21 На дополнительном экране «НАСОСЫ» отображается:

- состояние насоса отопления и температура теплоносителя на подающем трубопроводе - ЦО;
- состояние насоса ГВС и температура горячей воды в баке – ГВС;
- состояние насоса рециркуляции и температура теплоносителя на обратном трубопроводе – РЦ.

Насосы отображаются пиктограммой с температурой соответствующего контура возле изображения насоса. Работающий насос отображается зеленой пиктограммой, при остановленном насосе пиктограмма красная. Серая пиктограмма насоса обозначает, что насос не используется. Если датчик соответствующего контура не подключен, то вместо температуры отображается «--».

- состояние трехходового клапана дополнительного контура;
- температура датчика воды клапана;
- температура датчика воздуха клапана.

Клапан отображается пиктограммой с температурой контура возле изображения клапана. Работающий клапан отображается зеленой пиктограммой. Серая пиктограмма клапана обозначает, что клапан не используется. Если датчик соответствующего контура не подключен, то вместо температуры отображается «--». При неисправности датчика температуры механизма подачи появляется информация об ошибке «ОШИБКА датчик механизма подачи».



8.6.22 На дополнительном экране «ДАННЫЕ» отображается информация о среднем расходе топлива за сутки, неделю, месяц, суммарный расход с начала эксплуатации котла. Имеется индивидуальный счетчик, который рассчитывает расход от произвольной даты. Отображается также ориентировочный остаток топлива в бункере в процентах от полного объема.

**Внимание!** Количество расходуемого топлива является ориентировочным, и зависит от насыпной плотности топлива и его размеров. Максимальный объем разовой загрузки в килограммах задан в строке «ОБЪЕМ» и может быть скорректирован, при изменении насыпной плотности используемого топлива. При ручной загрузке топлива, для правильного расчета расхода топлива в бункере необходимо установить действительный объем разовой загрузки и нажать кнопку «ЗАПОЛНЕН» после загрузки полного бункера. Для расчета остатка топлива в бункере автоматически необходимо установить датчик наполнения бункера и использовать автоматическое устройство подачи топлива в бункер, см.п 8.7.17.

Данная функция доступна при использовании в качестве топлива пеллет. При отсутствии информации о расходе топлива на экране отображается надпись (нет данных).

8.6.23 На дополнительном экране «ИНФО» отображается информация о аварийных ситуациях, которые могут возникать во время работы котла и текущая версия программного обеспечения. При возникновении аварийных ситуаций вкладка «ИНФО» будет мигать, показывая о наличии неисправности. При нажатии на эту вкладку будет отображаться экран с ее описанием. При возникновении нескольких неисправностей будут отображаться соответствующие сообщения.

8.6.24 Во время работы котла могут возникать следующие аварийные ситуации, о которых котел будет информировать:

- срабатывание датчика аварийного перегрева;
- неисправность датчика температуры дымовых газов;
- неисправность датчика температуры теплоносителя;
- перегорание силового предохранителя.

При возникновении этих неисправностей котел выключит привод шнека, вентилятор и включит звуковой сигнал. При исчезновении неисправности, котел продолжит работу.

- неисправность датчика температуры ЦО в режиме гидроразделителя;
- неисправность датчика температуры воздуха в режиме гидроразделителя;
- неисправность датчиков температуры клапана1 и клапана2.

При возникновении этих неисправностей котел продолжит работу в режиме ограниченного регулирования и отобразит тип неисправности на экране «ИНФО».

8.6.25 Если температура теплоносителя поднимается выше 100°C, срабатывает аварийный невозвратный термовыключатель (поз.5) Прил.2, отключится привод шнека, вентилятор и включится аварийный звуковой сигнал. Для повторного включения котла необходимо устранить причину превышения температуры теплоносителя и затем нажать на кнопку возврата аварийного термовыключателя до щелчка.

8.6.26 При увеличении температуры дымовых газов выше допустимого уровня, по причине снижения эффективности теплообменника, на

КОТЕЛ	НАСОСЫ	ДАННЫЕ	ИНФО
РАСХОД ТОПЛИВА		БУНКЕР	
СУТКИ	12кг	ОСТАТОК	67%
НЕДЕЛЯ	113кг	ОБЪЕМ	510кг
МЕСЯЦ	574кг	ЗАПОЛНЕН	
ВСЕГО	3487кг	▲	
СВОЙ	1278кг	▼	
МЕНЮ		15:00	3 СЕНТЯБРЯ ПОНЕДЕЛЬНИК

КОТЕЛ	НАСОСЫ	ДАННЫЕ	ИНФО
<p>Котел автоматический МАХИМА            ПО версии 0.9.4            Номер котла: 2            ООО ТПК Красноярскэнергокомплект            г. Красноярск, ул. Калинина 53а            тел. (391) 247-77-77            www.zota.ru</p>			
МЕНЮ			

экране появляется предупреждение о необходимости его чистки. Чистка теплообменника производится перемещением рычага, расположенным на боковой стенке котла.

8.6.27 В котле имеется возможность управления с помощью внешнего термостата. Для этого необходимо контакты внешнего термостата подключить к разъему пульта управления (поз.25) Прил.2. При размыкании контактов термостата котел перейдет в режим «ПАУЗА» и на экране отображается пиктограмма (□□□). При отсутствии внешнего термостата контакты для подключения термостата на разъеме должны быть замкнуты.

8.6.28 Для остановки котла, нужно выбрать пункт меню «Пуск/стоп котла» и войти в режим останова.

Для выключения котла перевести выключатель питания в положение «ВЫКЛ» из режима «ОСТАНОВ».

## 8.7 Основные настройки котла.

8.7.1 Параметры работы котла необходимо устанавливать индивидуально для каждой системы отопления. Параметры работы котла по умолчанию, устанавливаемые на заводе изготовителе и диапазон их изменения приведены в таблице 8.

**Таблица 8**

№ п/п	Параметр	Минимальн. значение	Максимальн. значение	Значение по умолч.
1	Максимальная мощность котла от номинальной, %	50	100	100
2	Минимальная мощность котла от номинальной, %	15	30	15
3	Максимальная скорость вентилятора, %	70	90	80
4	Минимальная скорость вентилятора, %	5	10	5
5	Температура теплоносителя, °C	60	90	75
6	Температура воздуха, °C	5	35	30
7	Температура включения насоса отопления и ГВС, °C	30	55	30
8	Температура включения насоса рециркуляции, °C	40	t° выкл. насоса -1°C	60
9	Температура выключения насоса рециркуляции, °C	t° вкл. насоса +1°C	90	70
10	Температура включения насоса отопления и ГВС (с гидроразд.), °C	30	70	40
11	Температура включения насоса рециркуляции (с гидроразд.), °C	t° вкл. насоса +5°C	70	60
12	Температура выключения насоса рециркуляции (с гидроразд.), °C	30	t° выкл. насоса -5°C	55
13	Температура в бойлере ГВС, °C	30	80	70
14	Температура включения клапана теплого пола, °C	20	60	35
15	Температура включения клапана контура отопления, °C	20	90	35
16	Температура улицы 1 для погодозависимого регулирования, °C	t° ул2. +1°C	25	20

17	Температура воды 1 для погодозависимого регулирования, °С	20	t° воды2. -1°С	20
18	Температура улицы 2 для погодозависимого регулирования, °С	-50	t° ул1. -1°С	-30
19	Температура воды 2 для погодозависимого регулирования, °С	60	90	80
20	Делитель мощности в режиме поддержания горения	-20	20	0
21	Время прогрева дымохода в режиме поддержания горения, мин	5	20	15
22	Интервал прогрева дымохода в режиме поддержания горения, мин	60	180	120
23	Время работы устройства заполнения бункера, мин:сек	0:10	30:00	0:30
24	Коррекция показаний счетчика расхода топлива, %	-50	50	0

8.7.2 Для настройки параметров работы котла необходимо из основного экрана перейти в главное меню, нажав кнопку «МЕНЮ». Для перехода по пунктам меню необходимо нажать «ВВЕРХ» или «ВНИЗ» для выбора пункта меню нажать на него. Для выхода из меню нажать «НАЗАД».

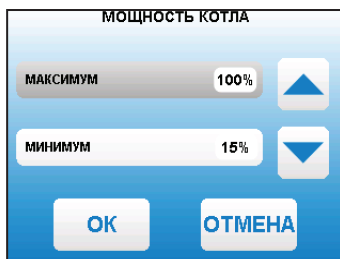
**В главном меню доступны следующие пункты:**

- Мощность котла
- Т°С подачи
- Т°С помещения
- Коррекция горения
- Пуск/ стоп котла
- Режим работы котла
- Погод. Регулирование
- Термостат
- Насосы и клапаны
- Время и дата
- Поддержание горения
- Вытяжной вентилятор
- Сетевое подключение
- Прочее
- Золоудалитель
- Заполнение бункера
- Коррекция расхода
- Сброс расхода
- Подсветка экрана
- Звук нажатия
- Сброс настроек
- Сервисное меню

8.7.3 Для установки минимальной и максимальной мощности котла выберите пункт меню «МОЩНОСТЬ КОТЛА».

В автоматическом режиме работы, котел вычисляет мощность исходя из потребностей системы отопления и ГВС, плавно изменяя ее в диапазоне, заданном в этом меню. Настройка максимальной мощности позволяет ограничить мощность котла на требуемом уровне. Если потребности системы отопления заставляют котел снизить мощность ниже минимальной, котел из режима горения переходит в режим поддержания горения. Настройка минимальной мощности позволяет настроить порог переключения этих режимов.

8.7.4 Для настройки максимальной температуры теплоносителя выберите пункт меню «Т°С ПОДАЧИ». В пункте меню задается температура теплоносителя, которую будет поддерживать котел. Рекомендуемая температура теплоносителя не менее 70°С.



8.7.5 Для настройки температуры воздуха в помещении выберите пункт меню «Т°С ПОМЕЩЕНИЯ». В пункте меню задается температура помещения, которую будет поддерживать котел, при условии подключения датчика температуры воздуха в помещении (поз.22) Прил.2.

8.7.6 Для коррекции скорости вентилятора и количества топлива, подаваемого в горелку, выберите пункт меню «КОРРЕКЦИЯ ГОРЕНИЯ». Параметры используются для точной настройки объема воздуха и количества топлива, подаваемого в горелку, с целью получения оптимального соотношения топлива/воздух. Для коррекции необходимо выбрать параметр, нажать «ВВЕРХ» или «ВНИЗ», для подтверждения выбора нажать «ОК».

8.7.7 Пункт меню «Режим работы котла».

В меню «Режим работы котла» можно выбрать вид твердого топлива:

- Уголь Б.О. - уголь бурый фракции 20-50 мм, орех;
- Уголь Д.О. - уголь длиннопламенный фракции 20-50 мм, орех;
- Пеллеты;
- Пеллеты Л.П. – пеллеты из лузги подсолнечника.

Выбранный вид топлива должен соответствовать фактически используемому топливу.

В этом меню можно также выбрать порядок работы насосов отопления (ЦО) и горячего водоснабжения (ГВС):

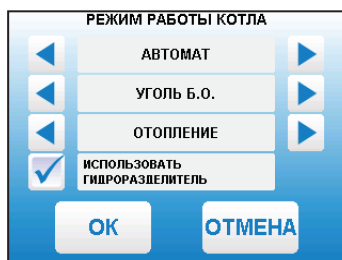
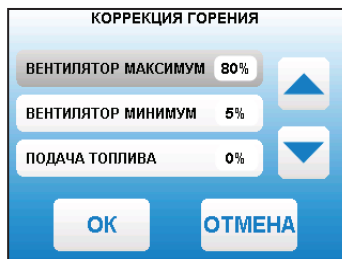
- Отопление. В этом режиме задействован только насос контура центрального отопления. Насос контура ЦО включается после достижения температуры теплоносителя «Температура включения», заданной в п. 8.7.10.1 и работает постоянно;

- Приоритет ГВС. В этом режиме сначала котел нагревает воду в бойлере ГВС и после этого переключается на контур отопления. До момента, пока в бойлере не будет достигнута заданная температура, будет работать насос ГВС. После достижения заданного значения температуры в бойлере ГВС, насос контура ГВС отключится и включится насос контура ЦО. При снижении температуры в бойлере ГВС насос контура ЦО отключится и снова включится насос контура ГВС;

- Параллельные насосы. В этом режиме используются оба насоса одновременно. При достижении заданного значения в бойлере ГВС, насос контура ГВС отключится, а насос контура ЦО продолжит работать. При снижении температуры в бойлере ГВС снова включится насос контура ГВС;

- ГВС. В этом режиме задействован только насос контура ГВС. При достижении заданного значения температуры в бойлере ГВС котел перейдет в режим поддержания горения (□□□). После определенного времени, при отсутствии расхода воды, котел остановится. При снижении температуры в бойлере ГВС котел автоматически запустится. Для правильной работы в режимах, использующих насос ГВС следует настраивать температуру подачи выше требуемой температуры горячей воды.

- При выборе режима «Гидроразделитель» возможно использование в схе-





ме гидроразделителя. Эту схему можно использовать совместно с любым из четырех описанных режимов работы насосов. При использовании этого режима на выходе гидроразделителя необходимо установить датчик воды контура ЦО (поз.15) Прил.2. В этом режиме котел будет стремиться поддерживать заданную температуру воздуха в помещении, где установлен датчик температуры воздуха (поз.22) Прил.2, путем включения и выключения насоса контура отопления ЦО (поз.12) Прил.2. Насос РЦ при этом используется как насос первичного контура.

8.7.8 Для использования котла в режиме погодозависимого регулирования выберите пункт меню «ПОГОД. РЕГУЛИРОВАНИЕ». Для работы погодного регулирования необходимо установить датчик температуры воздуха на улице (поз.24) Прил.2. Пункт меню позволяет включить использование погодозависимого регулирования и настроить две точки графика регулирования температуры. Для включения режима на строке «ИСПОЛЬЗОВАТЬ» установите галочку.

Далее выберите пункт «Т ВОДЫ1» и установите минимальную температуру теплоносителя при максимальной температуре на улице «Т УЛИЦЫ». Затем выберите пункт «Т ВОДЫ2» и установите максимальную температуру теплоносителя при минимальной температуре на улице «Т УЛИЦЫ». Для сохранения и возврата в главное меню нажмите «ОК».

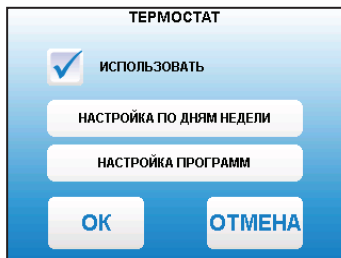
8.7.9 В котле имеется возможность управления с помощью встроенного программируемого термостата по температуре воздуха в помещении и температуре теплоносителя. Можно запрограммировать режим паузы в работе котла для определенных периодов времени. Имеется возможность составить максимум 4 программы. Программа может состоять максимум из 8 периодов. Если текущее время совпадает с одним из периодов, котлом будет поддерживаться заданная в этом периоде температура. Если текущее время не входит ни в один период, будет поддерживаться температура, заданная в меню «Т°С ПОДАЧИ» и «Т°С ПОМЕШЕНИЯ». Если не выбран пункт «t воздуха» в периоде программы, то регулировка по температуре воздуха будет отключена совсем.

Для использования режима программируемого термостата выберите пункт меню «ТЕРМОСТАТ» и поставьте галочку в строке «ИСПОЛЬЗОВАТЬ».

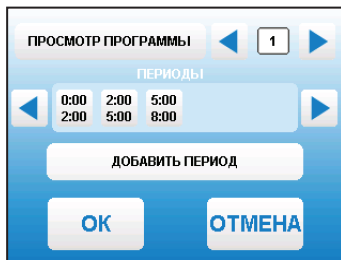
8.7.9.1 Для настройки по дням недели цикла температур воздуха и теплоносителя (воды), откройте пункт меню «Термостат» и перейдите в подпункт меню «Настройка по дням недели». Данный подпункт позволяет сделать настройку температуры для каждого дня недели. В данном подпункте каждому дню недели можно присвоить одну из четырех созданных ранее программ (п.8.7.9.2). Выберите день недели и программу. После настройки всех дней недели нужно нажать кнопку «ОК» для сохранения настроек.

8.7.9.2 Для создания программ откройте пункт меню «Термостат» и перейдите в подпункт «Настройка программ»:

- Выберите номер программы (1;2;3;4);

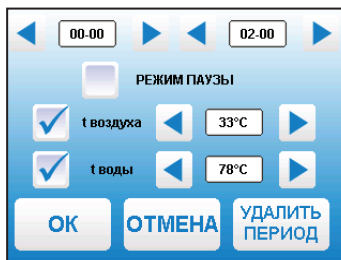


- Перейдите в подпункт «Добавить период». Каждая программа может содержать до 8 периодов с заданной температурой уставки воздуха и теплоносителя (воды) в заданном интервале времени. Если текущее время совпадает с одним из периодов, котлом будет поддерживаться заданная в этом периоде температура воздуха и теплоносителя (воды). Если текущее время не входит ни в один период, будет поддерживаться температура, заданная в меню «Т°С помещения» и «Т°С подачи»;



- Задайте время начало периода и конца периода;

- Для перевода котла в режим паузы в заданном интервале времени установите галочку на строке «Режим паузы». Для сохранения периода нажмите «ОК»;

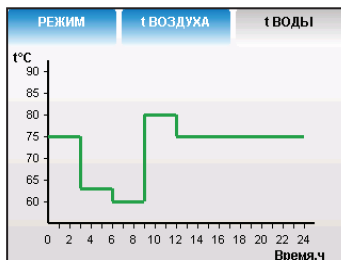


- Для установки температуры воздуха в помещении и (или) теплоносителя (воды) в заданном интервале времени установите галочку на против строк «t воздуха» и «t воды». Установите необходимую температуру воздуха в помещении и (или) теплоносителя. Для сохранения периода нажмите «ОК». Если введенные значения ошибочны, например, если интервалы времени периодов перекрываются, появится экран, сообщающий об ошибке;

- Чтобы изменить настройку периода, нужно нажать на кнопку с отображением времени периода.

- Для удаления периода, нужно нажать кнопку «УДАЛИТЬ ПЕРИОД»;

- Для просмотра программы термостата перейдите в подпункт «Настройка программ». Выберите нужный номер программы (1;2;3;4), выберите подпункт «Просмотр программы». На графиках будут показаны все используемые в соответствующей программе периоды в соответствии с настройками по температуре воздуха и теплоносителя. Как пример на рисунке показан график температуры теплоносителя;



- Если не выбрана ни одна из программ для какого-либо дня недели, то будет поддерживаться температура, заданная в меню «Т°С ПОМЕЩЕНИЯ» и «Т°С ПОДАЧИ».

#### 8.7.10 Пункт меню «НАСОСЫ И КЛАПАНЫ».

8.7.10.1 Для настройки температуры включения насосов ЦО и ГВС выберите пункт меню «Насосы и клапаны» и перейдите в подпункт «ГВС И ОТОПЛЕНИЕ».



- «ТЕМПЕРАТУРА ВКЛЮЧЕНИЯ» - температура теплоносителя, ниже которой насосы контуров ЦО и ГВС не включаются, для ускоренного прогрева теплообменника и предотвращения образования конденсата в котле.

- «ТЕМПЕРАТУРА ГВС» - температура воды в бойлере ГВС, которую котел будет поддерживать в режимах «ПРИОРИТЕТ ГВС», «ПАРАЛЛЕЛЬНЫЕ НАСОСЫ» и «ГВС».

• «РАБОТА В РЕЖИМЕ «ОСТАНОВ»» - в этом пункте можно выбрать режим насоса ЦО, когда котел находится в режиме «ОСТАНОВ».

Режим насоса ЦО: «АВТО»; «ВКЛ»; «ВЫКЛ»

При переводе котла в режим «ОСТАНОВ» все три режима работают по температуре теплоносителя заданной в пункте «ТЕМПЕРАТУРА ВКЛЮЧЕНИЯ» в течении заданного интервала времени. (интервал времени настраивается в сервисном меню).

По истечению интервала времени насос ЦО начинает работать в установленном режиме:

1) «АВТО» - при выборе этого пункта насос ЦО работает по температуре теплоносителя заданной в пункте «ТЕМПЕРАТУРА ВКЛЮЧЕНИЯ». Насос ЦО отключается при достижении температуры теплоносителя равной «ТЕМПЕРАТУРА ВКЛЮЧЕНИЯ» - 2°C и включается при достижении температуры равной «ТЕМПЕРАТУРА ВКЛЮЧЕНИЯ».

2) «ВКЛ.» - при выборе этого пункта насос ЦО не отключается при переходе котла в режим «ОСТАНОВ». Исключение составляет режим «ГВС», когда насос ЦО выключен всегда.

3) «ВЫКЛ.» - при выборе этого пункта насос ЦО отключается по истечению времени уставки.

8.7.10.2 Для настройки режима работы насоса рециркуляции выберите пункт меню «НАСОСЫ И КЛАПАНЫ», перейдите в подпункт «РЕЦИРКУЛЯЦИЯ» и установите галочку в строке «ИСПОЛЬЗОВАТЬ».

Насос включится, как только температура обратной воды опустится до значения, заданного в пункте «ТЕМПЕРАТУРА ВКЛЮЧЕНИЯ» и выключится при достижении «ТЕМПЕРАТУРА ВЫКЛЮЧЕНИЯ». Для исключения конденсации продуктов сгорания на стенках теплообменника рециркуляционная система должна поддерживать температуру теплоносителя на входе в котел выше 65°C.

В схеме с гидроразделителем насос РЦ устанавливается как насос первичного контура гидроразделителя (см.Рис.10, поз.6).

Насос включится, как только температура подачи достигнет значения, заданного в пункте «ТЕМПЕРАТУРА ВКЛЮЧЕНИЯ» и выключится при достижении «ТЕМПЕРАТУРА ВЫКЛЮЧЕНИЯ». В этом режиме галочка в строке «ИСПОЛЬЗОВАТЬ» установлена постоянно и отключить работу насоса РЦ нельзя.

8.7.10.3 В меню «КЛАПАН1» настраивается режим работы трехходового клапана, который может использоваться для работы в контуре теплового пола или дополнительного контура отопления. Для настройки режима «КЛАПАН1» выберите пункт меню «НАСОСЫ И КЛАПАНЫ» и перейдите в подпункт «КЛАПАН1». Для управления работой клапана можно использовать датчик температуры воды клапана (поз.18) Прил.2 и датчик воздуха клапана (поз.19) Прил.2. Имеется возможность регулировки температуры воды в контуре по датчику температуры воздуха на улице (поз.24) Прил.2.

Возможные режимы работы клапана: «НЕ ИСПОЛЬЗУЕТСЯ» / «ТЕПЛЫЙ ПОЛ» / «ОТОПЛЕНИЕ».



В данном меню настраиваются:

- «ТЕМП.ВОДЫ» - настраивает желаемую температуру теплоносителя в контуре клапана;
- «ТЕМП.ВОЗДУХА» - настраивает желаемую температуру воздуха в помещении;
- «ПОГОД.РЕГУЛИРОВАНИЕ».

Пункт меню позволяет включить использование погодозависимого регулирования и настроить две точки графика регулирования температуры воды в контуре клапана. Настройка графика регулирования аналогична настройкам, описанным в п.8.7.8. Для работы погодного регулирования необходимо установить датчик температуры воздуха на улице. Погодное регулирование температуры воды в контуре клапана можно использовать совместно с погодным регулированием основного контура отопления.

8.7.11 Для установки времени и даты выберите пункт меню «ВРЕМЯ И ДАТА». В этом пункте можно настроить время и дату внутренних часов котла.

Для настройки указанных параметров установите кнопками «ВВЕРХ» или «ВНИЗ» нужное значение в выбранной позиции. Для сохранения нажмите «ОК».

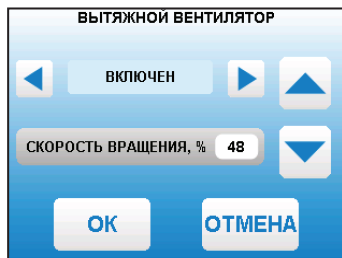
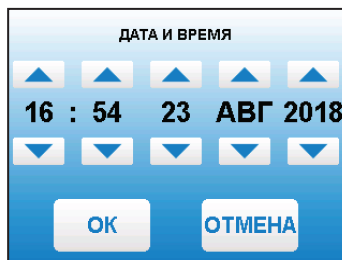
8.7.12 Пункт меню «ПОДДЕРЖАНИЯ ГОРЕНИЯ»

Это специальный режим, в котором котел отключает вентилятор и, после снижения температуры газов, периодически добавляет топливо, не давая котлу затухнуть. Количество топлива подаваемого в режиме поддержания горения также вычисляется исходя из настройки минимальной мощности и корректируется в меню «ПОДДЕРЖАНИЕ ГОРЕНИЯ». Также периодически производится запуск котла для прогрева дымохода. Мощность, на которой котел прогревает дымоход соответствует минимальной мощности, установленной в пункте меню «МОЩНОСТЬ КОТЛА».

Выход из режима поддержания горения произойдет, когда расчетная мощность превысит заданную минимальную мощность. например, при снижении температур теплоносителя и воздуха ниже установленных величин.

8.7.13 Для настройки работы вытяжного вентилятора, в случае его использования для удаления дымовых газов при недостаточном разрежении за котлом, выберите пункт меню «ВЫТЯЖНОЙ ВЕНТИЛЯТОР».

Пункт меню предназначен для выбора режимов работы вытяжного вентилятора и установки скорости его вращения. При использовании режима «ВКЛЮЧЕНО» вентилятор работает постоянно с установленной в данном меню скоростью. При использовании режима «СИНХРОННО» вытяжного вентилятора включается при работе наддувного вентилятора горелки. Настройка максимальной скорости дымососа должна производиться в условиях, приближенных к условиям максимального потребления CO, минимальных температур на улице и работе котла в номинальном режиме. В данных условиях вам необходимо установить скорость



вращения дымососа на 100% и каждые 30 минут снижать ее на 5-10% (чем меньше интервал, тем точнее будет настройка) до тех пор, пока не начнет появляться черный дым на выходе из дымовой трубы или происходить дымление из бункера, механизма или корпуса котла. После этого необходимо обратно повысить скорость вращения дымососа на 5-10%, так определяется необходимая максимальная скорость вращения дымососа. Также самое можно сделать и при работе котла на минимальной мощности, определив минимальную скорость вращения дымососа. После этого необходимо проследить работу системы котел-дымосос в режиме подбора требуемой мощности котлом для системы отопления. После чего внести корректировки, в случае если при снижении или увеличении мощности котла и скорости вентилятора наддува будет происходить дымление, то необходимо будет повысить скорость вращения дымососа.

8.7.14 В меню «СЕТЕВОЕ ПОДКЛЮЧЕНИЕ» настраиваются параметры подключения котла к сети. Доступ осуществляется по серийному номеру и паролю. Серийный номер котла указан в меню «ИНФО».

- Интернет (☁️): при выборе этого варианта, подключение возможно из любой точки мира, при условии, что ваш роутер подключен к сети интернет с помощью кабеля или модема. При подключении котла к сети интернет на передней панели пульта управления появится символ индикации (☁️) Рис.6 поз.17.

- Домашняя сеть (🏠): при выборе этого варианта, подключение возможно через локальную сеть вашего роутера к которому подключен котел. Для использования этого способа, устройство, с помощью которого планируется управлять котлом, должно быть подключено в ту же самую сеть. Например, это может быть мобильный телефон подключенный по Wi-Fi. При подключении котла к домашней сети на передней панели пульта управления появится символ индикации (🏠) Рис.6 поз.17.

Возможно использование одновременно обоих вариантов подключения. Выбор варианта сети производится автоматически при подключении устройства. Приоритет имеет подключение по локальной сети.

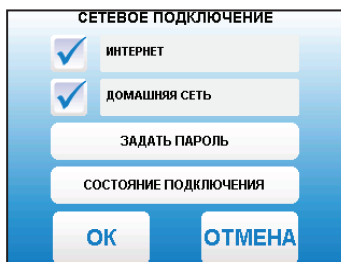
При отсутствии подключения на передней панели пульта управления появится символ индикации (🏠) Рис.6 поз.17.

- В меню «ЗАДАТЬ ПАРОЛЬ» необходимо изменить заводской пароль «000000» на индивидуальный.

**Внимание!** Подключение к сети с заводским паролем невозможно.

- В меню «СОСТОЯНИЕ ПОДКЛЮЧЕНИЯ» можно посмотреть состояние сети и информацию о текущих подключениях котла. Если сетевой кабель не подключен или роутер выключен, будет отображаться соответствующее сообщение на экране.

- После проведения настроек и смены пароля нажмите «ОК» для сохранения изменений. Если этого не сделать, через некоторое время произойдет автоматический выход из меню и настройки не сохранятся.



8.7.15 Для включения режима управления и контроля котла с помощью сотового телефона выберите пункт меню «ПРОЧЕЕ» и установите галочку в строке «РАЗРЕШИТЬ ОПЕРАЦИИ С НОМЕРАМИ GSM». Это разрешит операции добавления и удаления номеров, с которых будет возможно управлять котлом. Для включения оповещения о снижении температуры теплоносителя ниже определенного уровня установите галочку в строке «ОПОВЕЩАТЬ О НИЗКОЙ ТЕМПЕРАТУРЕ ВОДЫ». Температура оповещения в пункте «ТЕМПЕРАТУРА ОПОВЕЩЕНИЯ» данного меню. После регистрации модуля в сети мобильного оператора появляется индикатор работы модуля – GSM (поз. 8 Рис.6) на передней панели пульта управления. Подробное описание команд и алгоритма управления находится в паспорте на модуль ZOTA GSM.

В данном меню можно скорректировать показания датчика температуры воздуха в помещении, датчика воздуха на улице и датчика воздуха клапана для обеспечения более точных показаний в различных условиях эксплуатации. В меню «КОРРЕКЦИЯ ДАТЧИКОВ» выберите необходимый датчик и установите температуру поправки в диапазоне +/-5°C.

8.7.16 Пункт меню «ЗОЛОУДАЛИТЕЛЬ» позволяет включить устройство золоудаления. Для того чтобы задействовать устройство необходимо поставить галочку в поле «ИСПОЛЬЗОВАТЬ». Далее необходимо выбрать время работы двигателя устройства золоудаления и время его отключенного состояния. Устройство золоудаления работает циклично во всех режимах работы котла кроме режима «ОСТАНОВ» и «ПАУЗА».

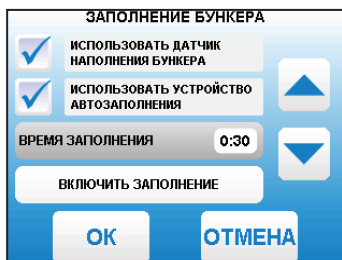
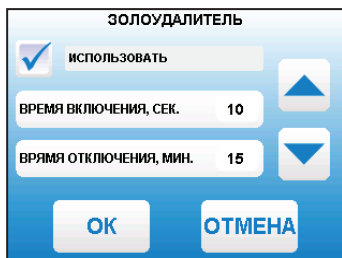
8.7.17 В котле предусмотрена возможность подключения устройства для автоматического заполнения бункера.

**Внимание!** Применение датчика наполнения и опустошения бункера возможно только при использовании в качестве топлива пеллет.

Чтобы использовать функцию автозаполнения, необходимо в меню «ЗАПОЛНЕНИЕ БУНКЕРА» установить галочку напротив пункта «ИСПОЛЬЗОВАТЬ УСТРОЙСТВО АВТОЗАПОЛНЕНИЯ». Когда уровень топлива опустится до нижнего датчика, начнет работать устройство заполнения бункера.

Бункер будет заполняться до тех пор, пока не истечет время, установленное в поле «ВРЕМЯ ЗАПОЛНЕНИЯ».

Если в бункере или на дополнительной секции установить датчик наполнения бункера (поз.27) Прил.2 (поставляется по отдельному заказу), то устройство будет работать пока уровень топлива не достигнет датчика наполнения бункера или не истечет установленное время заполнения. Чтобы подключить функцию использования датчика наполнения установите галочку напротив пункта «ИСПОЛЬЗОВАТЬ ДАТЧИК НАПОЛНЕНИЯ». Датчик наполнения также используется в алгоритме подсчета остатка топлива.



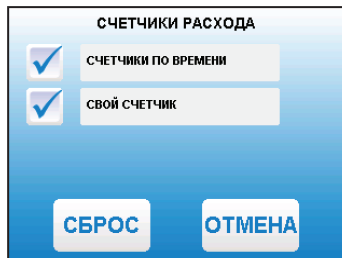
Имеется возможность ручного включения устройства наполнения, для чего следует нажать кнопку «ВКЛЮЧИТЬ ЗАПОЛНЕНИЕ». Повторное нажатие кнопки отключает устройство.

Если устройство наполнения не используется (галочка в соответствующем поле не установлена), выход (поз.14) Прил.2 платы управления можно использовать для индикации опустошения бункера. Когда уровень топлива опустится до нижнего датчика на экране появляется соответствующее сообщение и на выход (поз.14) Прил.2 подается сигнал о низком уровне топлива. Сигнал продолжается до тех пор, пока уровень топлива не станет выше датчика опустошения бункера.

8.7.18 Пункт меню «КОРРЕКЦИЯ РАСХОДА» позволяет скорректировать показания счетчика расхода топлива если реальный расход не соответствует показаниям счетчика. Коррекция учитывает разницу в насыпной плотности применяемого топлива. Значение данного параметра влияет также на расчет остатка топлива, при этом новое значение коррекции будет использоваться в расчете после следующей загрузки бункера (нажатия кнопки «Заполнен» или срабатывания датчика наполнения).

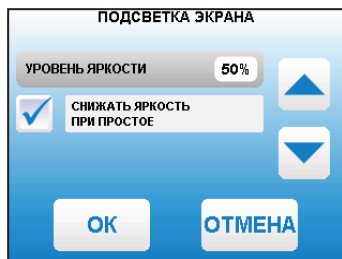


8.7.19 Пункт меню «СБРОС РАСХОДА» позволяет сбросить показания счетчиков расхода топлива. В котле реализованы несколько вариантов счетчиков:



- счетчики по времени - за последние сутки, неделю, месяц;
- свой счетчик - считает расход с момента последнего сброса;
- общий счетчик - считает расход с момента запуска котла.

Для сброса следует установить галочку напротив нужного пункта и нажать кнопку «СБРОС». Общий счетчик за все время эксплуатации при этом не сбрасывается.



8.7.20 В пункте меню «ЗВУК НАЖАТИЯ» можно включить звук нажатия на экран. Для этого установите галочку на строке «АКТИВИРОВАТЬ ЗВУК НАЖАТИЯ НА ЭКРАН».

8.7.21 В пункте меню «ПОДСВЕТКА ЭКРАНА» можно настроить яркость подсветки экрана в диапазоне от 10 до 100%. Для снижения яркости подсветки экрана при простое установите галочку на строке «СНИЖАТЬ ЯРКОСТЬ ПРИ ПРОСТОЕ».

8.7.22 Для возврата к заводским настройкам выберите пункт меню «СБРОС НАСТРОЕК». Для подтверждения сброса нажмите «ОК» После сброса параметры работы котла, указанные в таблице 8 устанавливаются на значения по умолчанию. Устанавливаются следующие режимы работы котла:



- режим работы – отопление;
- гидроразделитель – не используется;
- настройки погодозависимого регулирования – не используется;
- режим термостата – не используется (настройки периодов не сбрасываются).

8.7.23 В сервисном меню можно изменить основные настройки котла, установленные на заводе-изготовителе. Вход в данное меню возможен только при вводе пароля. Данные настройки может производить специалист сервисной службы.

8.7.24 В котле имеется возможность обновления версии программы блока управления. Обновление программы может потребоваться для изменения функциональных возможностей котла. Для обновления программы в котле необходимо с сайта производителя скачать архив с наименованием последней версии ПО и разархивировать его. Файл из архива с именем `firmware.zip` записать в корневой каталог на новую SD карту, или карту, предварительно отформатированную в формате FAT32. Для успешного обновления не допускается наличие других файлов на SD карте. На выключенном котле установить карту с файлом `firmware.zip` в разъем выносного пульта управления и включить котел.

**Внимание!** Не выключайте котел до полного окончания обновления программы. После обновления программы выключить котел и извлечь SD карту с ПО. Включить котел и убедиться, что номер версии ПО на экране «ИНФО» (см. п.8.6.23) обновлен.

## 9.Обслуживание

### 9.1 Техническое обслуживание котла

Для безотказного и правильного функционирования котла и его механизмов необходимо проводить техническое обслуживание. Техническое обслуживание может быть нескольких видов периодичности: ежедневным, еженедельным, ежемесячным и ежегодным.

#### 9.1.1 Ежедневное техническое обслуживание:

- Проверить наличие золы в зольных ящиках топки и теплообменника, и при наполнении более чем на 75%, опустошить их;
- Проверить наличие несгоревших остатков, спекшихся остатков и золы в чаше горелки. При наличии большого количества несгоревших остатков, спекшихся остатков и золы, которые мешают эффективной и правильной работе котла в соответствии с п.п. 8.5.7 настоящего документа, необходимо удалить и/или сбросить их в зольник топки, воспользовавшись совком и кочергой из комплекта поставки;
- Проверить наличие топлива в бункере и при необходимости, добавить его, для предотвращения остановки котла.

#### 9.1.2 Еженедельное техническое обслуживание:

- Проведите профилактическую чистку каналов газохода с помощью ручки механизма чистки теплообменника (см. поз.20 рис.3);
- при опустошении зольных ящиков топки и теплообменника проверяйте наличие просыпавшейся золы в зольное пространство топки и теплообменника. При необходимости очистите их, воспользовавшись специальным инструментом из комплекта поставки: кочергой и совком. На остывшем котле, можно использовать веник и различные щетки.

#### 9.1.3 Ежемесячное техническое обслуживание

- Необходимо проводить полную очистку внутренних поверхностей котла, горелки и каналов газохода на полностью остановленном котле с открытием сервисной дверцы топки и теплообменника, дверей зольника топки и теплообменника (см. поз.6,7,8,9,10 рис.3). В ходе чистки обязательно применение всего чистящего инструмента из комплекта поставки: ерш с ручкой для чистки теплообменника, совок, скребок, кочерга;
- Проверьте наличие зольного остатка в коллекторе патрубка дымохода (см. поз.3 рис.3), и при скоплении золы в количестве, которое мешает свободному проходу уходящих газов из котла в трубу, удалите ее из коллектора с помощью кочерги и совка из комплекта поставки;



- Проверьте состояние и натяжение приводной цепи механизма подачи и при необходимости натяните ее, подрегулировав натяжитель цепи. В случае провисания цепи она может растянуться и начать проскакивать, что приведет к остановке котла;

- Прислушайтесь к работе движущихся механизмов: мотор-редукторов, подшипников, шнеков и при наличии посторонних звуков (тех, которых не было после первого запуска и начальной настройке), попробуйте очистить чашу горелки от топлива и проверьте наличие наростов на стенках горелки в районе шнека подачи и/или проверьте горизонт установки механизма подачи относительно горелки котла, если данные процедуры не помогут и звук продолжит усиливаться в ходе последующей эксплуатации необходимо обратиться в сервисную службу.

#### 9.1.4 Ежегодное техническое обслуживание:

- Очистите бункер от остатков топлива, воспользовавшись специальным лючком на бункере;

- Очистите все каналы газохода теплообменника и топку с помощью специального инструмента из комплекта поставки и механизма чистки газоходов;

- Очистите горелку от несгоревших и спекшихся остатков с помощью кергги и совка из комплекта поставки;

- Очистите зольные ящики и зольное пространство топки и теплообменника;

- Проверьте наличие золы в коллекторе патрубка дымохода и в дымовой трубе, и при необходимости очистите их;

- Извлеките и очистите шнек и подающие каналы;

- Проверьте все движущие части котла и при необходимости проведите их обслуживание;

- Проверьте целостность всех жаростойких изоляционных и ограждающих поверхностей и при нарушении целостности замените или восстановите их.

**Внимание!** Выполнение работ по ежегодному техническому обслуживанию рекомендуется доверять специализированным организациям по техническому и сервисному обслуживанию продукции ZOTA.

Мотор-редукторы заправлены синтетическим маслом. В процессе эксплуатации редуктора в штатном режиме замена масла не требуется.

#### 9.2 Обслуживание системы отопления

9.2.1 При эксплуатации котла в закрытых системах отопления при  $t=30-40^{\circ}\text{C}$  давление в системе и в пневматической части расширительного бака не должно отличаться и его необходимо поддерживать периодически подачей теплоносителя в систему или подкачивая пневматическую часть расширительного бака.

9.2.2 При наличии стука в системе необходимо немедленно прекратить горение в топке, дать остыть теплоносителю до температуры  $70^{\circ}\text{C}$  и выяснить причины возникновения стука. После устранения причин стука, долить систему теплоносителем через кран и вновь растопить котел.

9.2.3 В зимнее время, если потребует прекратить топку на срок свыше 5 часов необходимо, во избежание замерзания, полностью освободить котел и систему отопления от теплоносителя, через сливные краны.

## 10. ХАРАКТЕРНЫЕ НЕИСПРАВНОСТИ И МЕТОДЫ ИХ УСТРАНЕНИЯ

Таблица 9

№	Наименование неисправностей	Причина неисправностей	Метод устранения (работу по устранению производит владелец котла)
1	Не работает пульт управления котлом	Не подается напряжение	Проверьте наличие напряжения в сети и правильность подключения пульта к сети
2	Неконтролируемый перегрев теплоносителя выше 100°C, срабатывание аварийного термовыключателя	Не работает циркуляционный насос	Проверьте наличие подачи напряжения на насос Проверьте исправность насоса
		Нет циркуляции по системе отопления	Проверить циркуляционный насос Проверить наличие воздуха в системе
		Заслонка вентилятора настроена неправильно	Настроить заслонку в соответствии рекомендациями
3	Плохое горение топлива	Недостаточное количество воздуха	Проверьте наличие и правильность работы приточной вентиляции Проверьте дымовую трубу на соответствие требованиям п.п. 6.2 и таблицы 4
		Влажное, некачественное топливо	Смените топливо Организуйте хранение топлива в сухом и теплом месте
4	Дымление из корпуса котла или дымовой трубы	Недостаточная тяга дымовой трубы	Проверьте дымовую трубу на соответствие требованиям п.п. 6.2, таблицы 4
		Недостаточная производительность дымососа	Проверьте настройку дымососа, возможно установлена недостаточная скорость
		Недостаточный приток воздуха в помещение котельной	Проверьте наличие и правильность работы приточной вентиляции
5	В системе отопления низкая температура теплоносителя	Установка низкой температуры теплоносителя котла в пульте управления	Измените настройки котла, установите более высокую температуру теплоносителя
		Система отопления перекрыта запорной арматурой	Откройте краны для прогрева всей системы.
		Воздушная пробка в системе отопления	Удалите воздух из радиаторов.
6	Котел не развивает установленную мощность	Температура газов превышает 200°C	Очистите внутренние поверхности котла, каналы газохода. Откорректируйте горение под используемое топливо, оно должно догорать полностью
		Температура газов не повышается выше 100°C	Проверьте настройку дымососа, возможно настроена избыточная производительность дымососа Откорректируйте горение под используемое топливо, топливо не должно прогорать глубоко в горелку, пламя должно быть ровное желтого оттенка

7	Заклинивание шнека подачи топлива	Попадание инородного предмета в верхний шнек	Открутите прочистной лючок верхнего шнека на механизме подачи, очистите его от топлива и уберите инородный предмет
		Попадание инородного предмета в нижний шнек	Открутите прочистной лючок нижнего шнека на механизме подачи, очистите его от топлива и уберите инородный предмет
			Проверьте натяжку цепи привода механизма подачи, в случае недостаточного натяжения необходимо подрегулировать натяжитель цепи
			Проверьте горизонтальность установки механизма подачи относительно горелки, горелка и механизм должны быть расположены на одной линии
			Проверьте наличие наростов на чаше горелки в районе шнека подачи

## 11. Гарантийные обязательства

11.1 Предприятие-изготовитель гарантирует:

- Соответствие характеристик котла паспортным данным;
- Надежную и безаварийную работу котла при условии соблюдения всех требований настоящего паспорта, квалифицированного монтажа и правильной эксплуатации, а также соблюдения условий транспортирования и хранения;

- Безвозмездный ремонт в случае выявления дефектов в течение гарантийного срока при соблюдении условий, указанных в настоящем паспорте;

11.2 Гарантийный срок работы котла устанавливается 12 месяцев со дня реализации торгующей организацией, если дату продажи установить невозможно, этот срок исчисляется со дня изготовления.

Срок службы котла 10 лет.

11.3 Уплотнительный шнур на дверцах является расходным материалом, а следовательно, гарантия на него не распространяется.

11.4 Рекламации на работу котла не принимаются, бесплатный ремонт, и замена не производится в случаях:

- Если не оформлен талон на установку;
- Если отсутствует проведение водоподготовки и подготовки отопительной системы;
- Если в системе отопления отсутствует предохранительный клапан на давление не более 0,4 МПа (4,0кг/см<sup>2</sup>), или он установлен не на участке между котлом и запорной арматурой;
- Эксплуатации котла без установленных зольных ящиков (Рис.1 поз.4, поз.5);
- Несоблюдения потребителем правил эксплуатации и обслуживания;
- Небрежного хранения и транспортировки котла, как потребителем, так и любой другой организацией;
- Самостоятельного ремонта котла потребителем;
- Самовольного изменения конструкции котла;
- Использование котла не по назначению;
- При неправильном монтаже котла и системы отопления;
- Возникновения дефектов, вызванных стихийными бедствиями, преднамеренными действиями, пожарами и т.п.

11.5 При выходе из строя котла предприятие – изготовитель не несет ответственности за остальные элементы системы, техническое состояние объекта в целом, в котором использовалось данное изделие, а также за возникшие последствия.

Изделие, утратившее товарный вид по вине потребителя, обмену или возврату по гарантийным обязательствам не подлежат.

## **12. Транспортирование и хранение**

12.1 Котлы в упаковке допускается транспортировать любым видом транспорта в вертикальном положении в два яруса в соответствии с правилами перевозки грузов, действующими на каждом виде транспорта.

12.2 Транспортирование котлов в районы Крайнего Севера и труднодоступные районы – по ГОСТ 15846 – 79.

12.3 Транспортная маркировка котлов по ГОСТ 14192 – 96 должна содержать наименование грузополучателя, наименование пункта назначения, количество грузовых мест и порядковый номер мест а в партии, наименование грузоотправителя, наименование пункта отправления, массу брутто и нетто, габаритные размеры, объем.

12.4 Котёл, бункер и механизм подачи поставляются в упаковочном пакете и в деревянной обрешетке.

12.5 Условия хранения котлов в части воздействия климатических факторов должны соответствовать группе 4 по ГОСТ 15150 – 69. Хранить котёл необходимо в сухом помещении, не допуская попадания атмосферных осадков.

12.6 Срок хранения изделия при условиях УХЛ 4 по ГОСТ 15150 – 69 составляет 1 год.

## **13. Сведения об утилизации**

13.1 При достижении предельного состояния прогара поверхности нагрева, котел необходимо отключить от системы отопления и электропитания.

13.2 После отключения от всех систем питания котел не представляет опасности для жизни, здоровья людей и окружающей среды.

13.3 Корпус котла и колосниковая решетка подлежат переплавке.

13.4 Теплоизоляция – не подлежит переработке.

## 14. СВИДЕТЕЛЬСТВО О ПРИЕМКЕ И ПРОДАЖЕ

Котелавтоматический ZOTA «Maxima» - \_\_\_\_\_ № \_\_\_\_\_  
соответствует техническим условиям ТУ 25.21.12-005-47843355-2017 и  
признан годным для эксплуатации.

Испытан избыточным давлением 1,5 PS по ГОСТ 30735-2001.

Упаковщик: \_\_\_\_\_

Сварочная бригада № \_\_\_\_\_

Клеймо опрессовщика \_\_\_\_\_

Штамп ОТК \_\_\_\_\_

Дата выпуска « \_\_\_\_\_ » \_\_\_\_\_ 20 \_\_\_\_\_ г.

Дата продажи « \_\_\_\_\_ » \_\_\_\_\_ 20 \_\_\_\_\_ г.

М.П.

## 15. СВЕДЕНИЯ ОБ УСТАНОВКЕ

1. Местонахождение котла \_\_\_\_\_

\_\_\_\_\_ (адрес установки)

2. Дата установки \_\_\_\_\_

\_\_\_\_\_ (число, месяц, год)

3. Кем произведена установка (монтаж) \_\_\_\_\_

\_\_\_\_\_ (наименование организации, фамилия исполнителя)

4. Документ, подтверждающий право проведения работ:

\_\_\_\_\_ (№, дата, кем выдан)

\_\_\_\_\_ (подпись исполнителя)

**Руководство по монтажу механизма золоудаления ZOTA Maxima.**

**1. Комплект поставки механизма золоудаления**

<b>№</b>	<b>Наименование</b>	<b>Количество, шт</b>
1	Мотор-редуктор	1
2	Щит управления	1
3	Скат малый	2
4	Скат большой	2
5	Фланец мотор-редуктора	1
6	Шнек золоудаления малый	1
7	Шнек золоудаления большой	1
8	Патрубок	1
9	Внешний зольный ящик 138 л.	1
10	Прокладка фланца	1
11	Хомут-клипса D16 мм	7
12	Шпонка 8x8x50	1
13	Болт М6x16	5
14	Болт М8x35	4
15	Болт М10x40	2
16	Гайка М10	2
17	Шайба 6	4
18	Шайба 8	4
19	Шайба 10	2
20	Шайба пружинная 6	5
21	Шайба пружинная 8	4
22	Шайба упорная	1
23	Саморез 3,5x11 DIN 968	7
24	Тара деревянная механизма золоудаления	1
25	Руководство по монтажу	1

**2. Монтаж механизма.**

2.1 Снять прочистную и зольную дверцы (поз.1, поз.2) Рис.14.

2.2 Извлечь зольные ящики (поз.3).

2.3 Снять заглушку мотор-редуктора (поз.5) с задней стенки котла, открутив саморезы (поз.6).

2.4 Убрать заглушку топочную (поз.32).

2.5 Установить скат золоудаления большой (поз.7).

2.6 Установить шнек большой (поз.15) продев через патрубки теплообменника.

2.7 Установить шнек малый (поз.16) продев через латунную втулку, соединить шнеки (поз.15;16) при помощи крепежа (поз. 28;29;30;31).

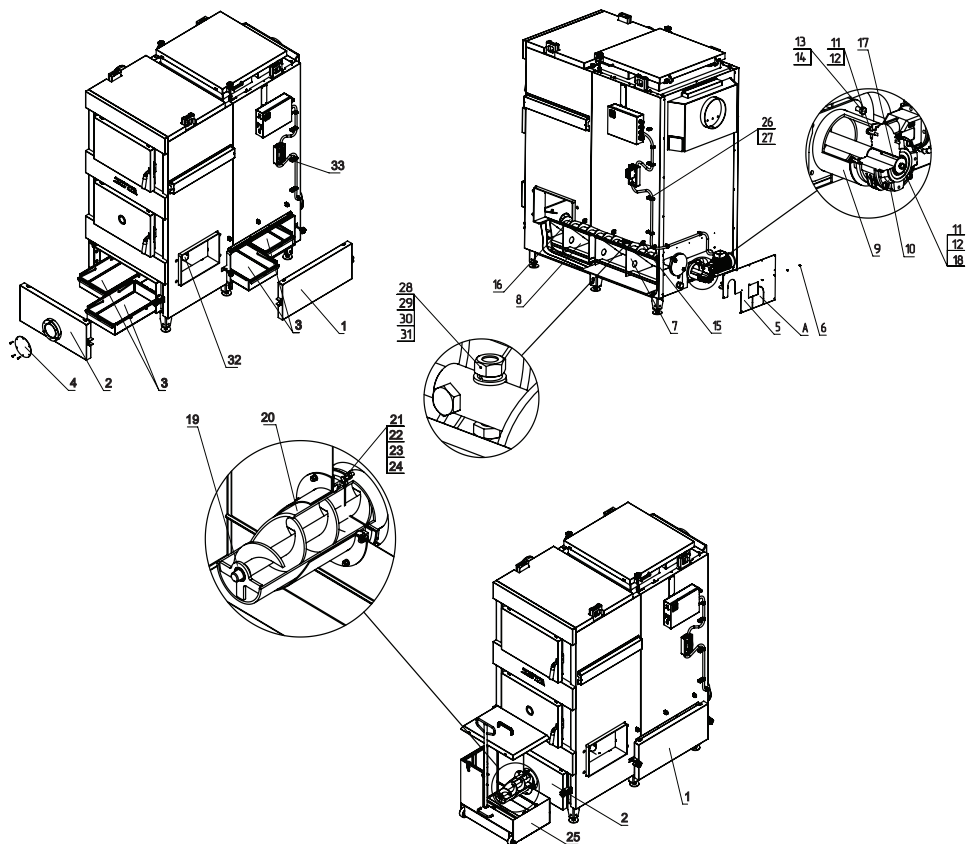
2.8 Установить скат большой (поз.7)

2.9 Установить скат малый (поз.8) 2 шт.

2.10 Собрать фланец (поз.9) с мотор-редуктором (поз.10) болтами с шайбами (поз.11, поз.12) и закрепить на заднюю стенку котла болтами с шайбами (поз.13, поз.14) согласно рисунку.

2.11 Установить шпонку (поз.17) и зафиксировать болтом с шайбами (поз.11;12;18) на мотор-редуктор (поз. 10).

2.12 Прикрепить заглушку мотор-редуктора (поз. 5) саморезами (поз. 6), предварительно выломав область А.



**Рис.14 Монтаж механизма золоудаления**

- |                              |                            |
|------------------------------|----------------------------|
| 1 - Прочистная дверца        | 18 - Шайба фиксирующая     |
| 2 - Зольная дверца           | 19 - Запрессованная втулка |
| 3 - Зольный ящик             | 20 - Патрубок              |
| 4 - Заглушка зольной дверцы  | 21 - Болты М6 х 25         |
| 5 - Заглушка мотор-редуктора | 22 - Гайки М6              |
| 6 - Саморезы 3,5х11          | 23 - Шайбы пружинные 6     |
| 7 - Скат большой             | 24 - Шайбы 6               |
| 8 - Скат малый               | 25 - Внешний зольный ящик  |
| 9 - Фланец                   | 26 - Хомут-клипса D16 мм   |
| 10 - Мотор-редуктор          | 27 - Саморезы 4,2х13       |
| 11 - Болт М6 х 16            | 28 - Гайка М10             |
| 12 - Шайба пружинная 6       | 29 - Шайба пружинная 10    |
| 13 - Болты М8 х 16           | 30 - Шайба 10              |
| 14 - Шайбы пружинные 8       | 31 - Болт М10              |
| 15 - Шнек большой            | 32 - Заглушка топочная     |
| 16 - Шнек малый              | 33 - Щит золоудаления      |
| 17 - Шпонка 8х7х50           |                            |

2.13 Установить на место двери (поз. 1, поз. 2), предварительно сняв с зольной дверцы (поз. 2) заглушку (поз. 4).

2.14 Установить на зольную дверцу (поз.2) патрубок (поз.20) и зафиксировать при помощи крепежа (поз. 21;22;23;24).

2.15 Установить внешний зольный ящик (поз. 25).

2.16 Установить хомут-клипсы (поз.26) в отверстия на боковой стенке при помощи саморезов (поз.27).

2.17 Установить щит управления золоудалением (поз.33) на боковую стенку корпуса котла и зафиксировать его саморезами (поз.27). Закрепить гофрошланги от щита с помощью крепления (поз.22).

2.18 Подключить шнур управления от щита к разъему №32 пульта управления согласно схеме подключения Рис.16. Подключить шнур от щита к двигателю мотор-редуктора согласно монтажной схеме Рис. 15. Подключить кабель питающей сети ~380В, 50Гц согласно монтажной схеме. Провод заземления подключить к колодке заземления внутри щита управления.

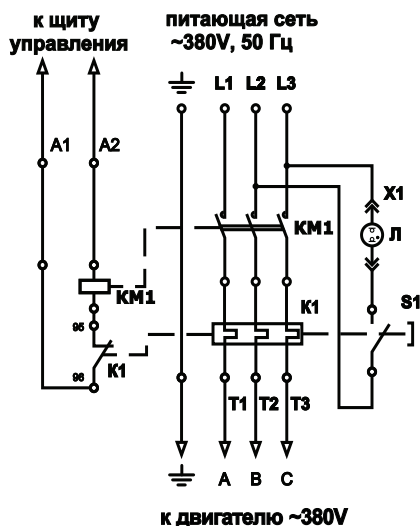
### 3. Работа механизма золоудаления.

3.1 Щит управления подключается к двигателю мотор-редуктора мощностью 0,37 кВт; 1400 об/мин; 380В, 50 Гц, включенного по схеме «звезда».

Включение мотор-редуктора осуществляется при подаче на клеммы А1 и А2 переменного напряжения 220В, 50 Гц. При нормальной работе механизма золоудаления питающее напряжение подается на двигатель через магнитный пускатель КМ1 с тепловым реле К1.

В случае остановки двигателя мотор-редуктора при заклинивании шнека золоудалителя, тепловое реле отключает пускатель КМ1 и напряжение питания не поступает на двигатель, предотвращая выход его из строя. При этом загорается индикаторная лампа Л, показывающая о неисправности.

После освобождения шнека золоудалителя от посторонних предметов, следует нажать на кнопку (О) для разблокирования пускателя КМ и включения щита в нормальную работу. Индикаторная лампа Л при этом гаснет.



КМ1-магнитный пускатель КМИ-10960  
К1-тепловое реле РТИ-1306  
Л-индикаторная лампа 380В, красная  
Х1-разъем индикаторной лампы  
S1-кнопка возврата теплового реле (О)

**Рис.15** Схема подключения щита управления золоудалением



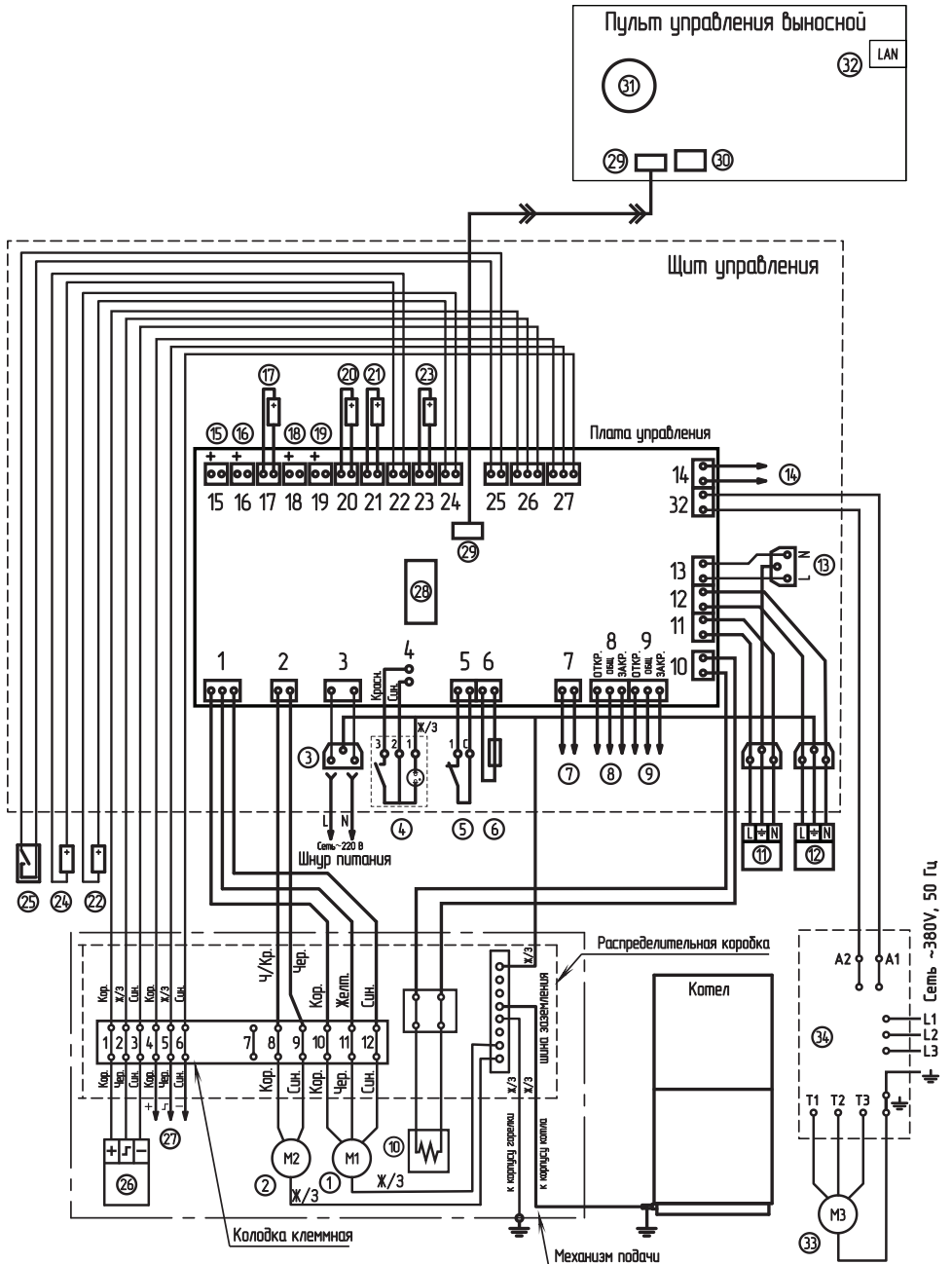


Рис.17 Схема подключения щита управления котла Zota Maxima.

- ① Двигатель подачи пеллет
- ② Вентилятор
- ③ Разъем сети электропитания
- ④ Выключатель питания
- ⑤ Аварийный термовыключатель
- ⑥ Предохранитель силовой цепи
- ⑦ Разъем вытяжного вентилятора
- ⑧ Разъем трехходового клапана 1
- ⑨ Разъем трехходового клапана 2
- ⑩ Нагревательный элемент
- ⑪ Насос контура рециркуляции
- ⑫ Насос контура отопления
- ⑬ Разъем насоса ГВС
- ⑭ Разъем двигателя заполнения бункера
- ⑮ Разъем датчика воды контура ЦО
- ⑯ Разъем датчика воды контура ГВС
- ⑰ Датчик температуры механизма подачи
- ⑱ Разъем датчика воды клапана 1
- ⑲ Разъем датчика воздуха клапана 1
- ⑳ Датчик температуры дымовых газов
- ㉑ Датчик температуры воды в котле
- ㉒ Датчик температуры воздуха в помещении
- ㉓ Датчик температуры обратной воды
- ㉔ Датчик температуры воздуха на улице
- ㉕ Внешний термостат (установл. перемичка)
- ㉖ Датчик опустошения бункера
- ㉗ Разъем датчика наполнения бункера
- ㉘ Предохранитель платы управления
- ㉙ Разъем платы индикации (XS2)
- ㉚ Разъем модуля GSM (XS3)
- ㉛ Элемент питания часов
- ㉜ Разъем сетевого подключения
- ㉝ Двигатель золоудалителя
- ㉞ Щит управления золоудалением

## 1. Описание программы ZOTANET.

1.1. Программа предназначена для установки на устройства с операционной системой Android и IOS и предназначена для удаленного управления котлами Zota через локальную сеть и интернет. Версия программы блока управления котла 4.0.0 или старше.

1.2. Установить приложение ZOTANET на мобильный телефон или планшет можно воспользовавшись сервисом Google Play или AppStore. Ссылку на установку этого приложения можно получить, набрав в строке поиска слова «ZOTANET» и выбрав необходимое приложение.

1.3. После установки приложения на устройство и его запуска отобразится экран авторизации. Для авторизации необходимо указать серийный номер, который можно посмотреть в меню «ИНФОРМАЦИЯ» котла, и пароль, предварительно установленный в меню «СЕТЕВОЕ ПОДКЛЮЧЕНИЕ» (см.п.8.7.14). Процесс авторизации начнется при нажатии на кнопку «Подключиться». Если котел и устройство управления подключены к одной сети, то произойдет автоматическое подключение к котлу через домашнюю сеть. Если домашняя сеть недоступна подключение производится через удаленный сервер при условии, что роутер, к которому подключен котел, имеет доступ к сети интернет. При выборе варианта подключения приоритет имеет подключение по домашней сети. Если в меню «СЕТЕВОЕ ПОДКЛЮЧЕНИЕ» электронагревателя не выбран ни один тип подключения, то соединение невозможно.

1.4. После успешной авторизации появится основной экран программы «Информация», на котором отображены основные параметры работы котла.

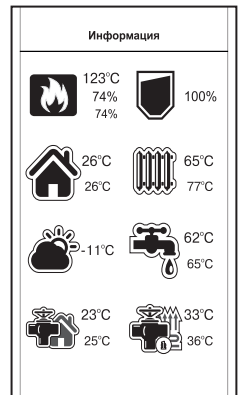
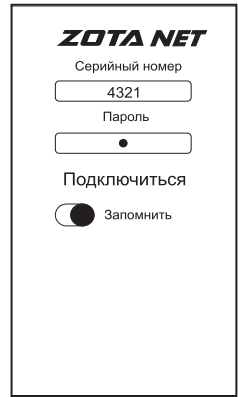
- Состояние датчиков температуры с отображением пиктограммы, соответствующей принадлежности датчика. Пиктограмма на экране изменяется в зависимости от выбора принадлежности датчика. Справа от пиктограммы отображаются:

- сверху: текущая температура датчика с изменяющимся цветом текста; синий - температура ниже уставки, желтый - равна уставке, красный - выше уставки.

- снизу: текущая уставка датчика с изменяющимся цветом текста; белый - используется уставка котла, оранжевый - используется уставка термостата, зеленый - используется уставка погодного регулирования.

- Информация об уровне топлива в бункере, режиме работе модуля GSM и использовании программируемого термостата. Подсказку о принадлежности каждой пиктограммы можно получить, нажав на ее изображение.

1.5. На экране «Насосы» и «Клапаны» отображается режим работы насоса1, насоса2, насоса рециркуляции, клапана 1 и клапана 2. Справа от изображения насоса или клапана имеется изображение соответствующего контура и его температуры, в случае если устройство



выбрано для его регулирования. Если не выбран ни один из контуров для устройства, отображается только его состояние в данный момент: Включено- Отключено - Не используется. Отображение работы насосов может быть изменено автоматически, если для котла выбран режим работы параллельные насосы, приоритет ГВС, гидроразделитель. Алгоритм работы насосов и трехходового клапана для этих режимов описан в п.8.7 и пиктограммы на экране будут соответствовать реальному режиму работы устройства в настоящий момент.

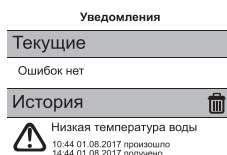
1.6. Управление котлом и настройка режимов его работы осуществляется при помощи экрана «Меню», который вызывается по нажатию кнопки на верхней панели экрана. Этот экран в основном соответствуют меню блока управления котлом, которое подробно описано в п.8 данного паспорта. Вход в пункты меню осуществляется после нажатия необходимой пиктограммы. После выбора необходимых настроек их нужно подтвердить нажатием кнопки в верхней панели экрана, после этого все настройки передаются в блок управления котлом и запоминаются. Кнопка обновляет отображение элементов управления в соответствие с настройками котла.

1.7. На экране «Расход топлива» отображается информация о среднем расходе топлива за сутки, неделю, месяц, общий расход топлива и ориентировочный остаток топлива в бункере.

Программа поддерживает прием уведомлений о событиях, на устройства, находящиеся в спящем режиме. Для устройств с операционной системой IOS приложение должно быть активным, при завершении приложения получение уведомлений в спящем режиме будет невозможно.

Для устройств с операционной системой Android уведомления будут приходить независимо от состояния приложения.

Пользователь может подписаться или отказать от рассылки уведомлений, при условии подключения устройства через интернет, используя меню «Уведомления». При первом запуске приложения подписка на уведомления происходит автоматически.



**По вопросам продаж и поддержки обращайтесь:**

Архангельск (8182)63-90-72  
 Астана +7(7172)727-132  
 Астрахань (8512)99-46-04  
 Барнаул (3852)73-04-60  
 Белгород (4722)40-23-64  
 Брянск (4832)59-03-52  
 Владивосток (423)249-28-31  
 Волгоград (844)278-03-48  
 Вологда (8172)26-41-59  
 Воронеж (473)204-51-73  
 Екатеринбург (343)384-55-89  
 Иваново (4932)77-34-06  
 Ижевск (3412)26-03-58  
 Иркутск (395) 279-98-46  
 Киргизия (996)312-96-26-47

Казань (843)206-01-48  
 Калининград (4012)72-03-81  
 Калуга (4842)92-23-67  
 Кемерово (3842)65-04-62  
 Киров (8332)68-02-04  
 Краснодар (861)203-40-90  
 Красноярск (391)204-63-61  
 Курск (4712)77-13-04  
 Липецк (4742)52-20-81  
 Магнитогорск (3519)55-03-13  
 Москва (495)268-04-70  
 Мурманск (8152)59-64-93  
 Набережные Челны (8552)20-53-41  
 Нижний Новгород (831)429-08-12  
 Казахстан (772)734-952-31

Новокузнецк (3843)20-46-81  
 Новосибирск (383)227-86-73  
 Омск (3812)21-46-40  
 Орел (4862)44-53-42  
 Оренбург (3532)37-68-04  
 Пенза (8412)22-31-16  
 Пермь (342)205-81-47  
 Ростов-на-Дону (863)308-18-15  
 Рязань (4912)46-61-64  
 Самара (846)206-03-16  
 Санкт-Петербург (812)309-46-40  
 Саратов (845)249-38-78  
 Севастополь (8692)22-31-93  
 Симферополь (3652)67-13-56  
 Таджикистан (992)427-82-92-69

Смоленск (4812)29-41-54  
 Сочи (862)225-72-31  
 Ставрополь (8652)20-65-13  
 Сургут (3462)77-98-35  
 Тверь (4822)63-31-35  
 Томск (3822)98-41-53  
 Тула (4872)74-02-29  
 Тюмень (3452)66-21-18  
 Ульяновск (8422)24-23-59  
 Уфа (347)229-48-12  
 Хабаровск (4212)92-98-04  
 Челябинск (351)202-03-61  
 Череповец (8202)49-02-64  
 Ярославль (4852)69-52-93