

Котел автоматический ZOTA "Focus"

Паспорт и инструкция по эксплуатации

По вопросам продаж и поддержки обращайтесь:

Архангельск (8182)63-90-72
Астана +7(7172)727-132
Астрахань (8512)99-46-04
Барнаул (3852)73-04-60
Белгород (4722)40-23-64
Брянск (4832)59-03-52
Владивосток (423)249-28-31
Волгоград (844)278-03-48
Вологда (8172)26-41-59
Воронеж (473)204-51-73
Екатеринбург (343)384-55-89
Иваново (4932)77-34-06
Ижевск (3412)26-03-58
Иркутск (395) 279-98-46
Киргизия (996)312-96-26-47

Казань (843)206-01-48
Калининград (4012)72-03-81
Калуга (4842)92-23-67
Кемерово (3842)65-04-62
Киров (8332)68-02-04
Краснодар (861)203-40-90
Красноярск (391)204-63-61
Курск (4712)77-13-04
Липецк (4742)52-20-81
Магнитогорск (3519)55-03-13
Москва (495)268-04-70
Мурманск (8152)59-64-93
Набережные Челны (8552)20-53-41
Нижний Новгород (831)429-08-12
Казахстан (772)734-952-31

Новокузнецк (3843)20-46-81
Новосибирск (383)227-86-73
Омск (3812)21-46-40
Орел (4862)44-53-42
Оренбург (3532)37-68-04
Пенза (8412)22-31-16
Пермь (342)205-81-47
Ростов-на-Дону (863)308-18-15
Рязань (4912)46-61-64
Самара (846)206-03-16
Санкт-Петербург (812)309-46-40
Саратов (845)249-38-78
Севастополь (8692)22-31-93
Симферополь (3652)67-13-56
Таджикистан (992)427-82-92-69

Смоленск (4812)29-41-54
Сочи (862)225-72-31
Ставрополь (8652)20-65-13
Сургут (3462)77-98-35
Тверь (4822)63-31-35
Томск (3822)98-41-53
Тула (4872)74-02-29
Тюмень (3452)66-21-18
Ульяновск (8422)24-23-59
Уфа (347)229-48-12
Хабаровск (4212)92-98-04
Челябинск (351)202-03-61
Череповец (8202)49-02-64
Ярославль (4852)69-52-93

Эл. почта zto@nt-rt.ru || Сайт: <http://zota.nt-rt.ru>

УВАЖАЕМЫЙ ПОКУПАТЕЛЬ!

Благодарим Вас за то, что Вы приобрели котел с автоматической подачей топлива ZOTA «Focus». Котлы имеют ряд достоинств:

- Высокий КПД котла;
- Автономная работа до 6 суток на одной загрузке топливом;
- Низкая потребляемая мощность от питающей электрической сети;
- Возможность работать от источника бесперебойного питания мощностью 600 ВА;
- Большой объем загружаемого топлива;
- Продолжительное время работы от аккумуляторной батареи малой ёмкости;
- Универсальное подключение дымохода: вертикальное или горизонтальное;
- Универсальное расположение бункера с узлом подачи топлива: слева или справа от котла;
- Двойная защита мотор-редуктора от перегрузки;
- Большой зольный ящик;
- Наличие функции погодного регулирования.

ВНИМАНИЕ!

Приступать к установке котлов отопительных ZOTA «Focus» и их эксплуатации можно только после внимательного ознакомления с настоящим паспортом и инструкцией по эксплуатации.

К монтажу котлов, а также работ по расчету системы отопления допускаются квалифицированные специалисты, обладающие необходимыми знаниями.

Настоящий паспорт распространяется на все исполнения котлов независимо от комплектации и теплопроизводительности.

При покупке котлов следует проверить вместе с продавцом комплектность и товарный вид котла! После продажи котла завод - изготовитель не принимает претензии по некомплектности и механическим повреждениям.

Ответственность за несоблюдение требований и возможный ущерб, возникший вследствие ошибок при подборе, монтаже и эксплуатации оборудования несет владелец оборудования.

Настоящий паспорт и руководство по эксплуатации предназначено для изучения работы, правил монтажа, эксплуатации и технического обслуживания котла с автоматической подачей топлива ZOTA «Focus».

При временном отключении электроэнергии имеется возможность топить котел в полностью ручном режиме, загружая топливо в топку на колосники, контролируя работу котла, температуру теплоносителя и температуру помещения заслонкой на дверце зольника.

Колосники, решетка шуровочная и съемный шибер не входят в комплект поставки и поставляются по отдельному заказу.

Категорически запрещается устанавливать запорную арматуру на линии подачи теплоносителя из котла при отсутствии предохранительного клапана, установленного до запорной арматуры и рассчитанного на давление не более 0,3 МПа.

1. Общие сведения об изделии.

1.1. Котлы предназначены для теплоснабжения индивидуальных жилых домов изданий коммунально - бытового назначения, оборудованных системой водяного отопления с принудительной или естественной циркуляцией, горячего водоснабжения с помощью бака косвенного нагрева, в открытых и закрытых системах отопления с максимально допустимой температурой теплоносителя 85°C и максимально допустимым давлением 0,3 МПа (3,0 кг/см²).

1.2. В качестве топлива в автоматическом режиме котел использует:

- Пеллеты древесные Ø 6-8 мм ±1 мм, длиной 15-40 мм, в автоматическом режиме;

- Пеллеты из лузги подсолнечника Ø 6-8 мм ±1 мм, длиной 15-40 мм, в автоматическом режиме;

1.2.1. В ручном режиме котёл может использовать до 6 различных видов твердого топлива:

- Уголь бурый фракции 20-50 мм, орех (БО) в ручном режиме работы;

- Уголь длиннопламенный фракции 20-50 мм, орех (ДО) в ручном режиме работы;

- Уголь бурый рядовой 50-300 мм, (БР) в ручном режиме работы;

- Уголь длиннопламенный рядовой 50-300 мм, (ДР) в ручном режиме работы;

- Топливные брикеты древесные и угольные, различной формы, в ручном режиме работы;

- Дрова, влажностью менее 40% в ручном режиме.

1.3. Котел поставляется с заводскими настройками, которые обеспечивают эффективное сгорание топлива. Указанная в технических данных величина КПД котла и номинальная тепловая мощность обеспечивается при выполнении требований по монтажу и эксплуатации котла, а также при использовании топлива, характеристики которого соответствуют указанным в таблице 4.

1.4. Транспортирование котла допускается всеми видами транспорта при условии защиты изделия и упаковки от механических повреждений и воздействия атмосферных осадков. Котел устанавливается на транспортное средство в вертикальном положении. Котел изготавливается для умеренных и холодно-климатических зон.

1.5. Для ввода в эксплуатацию котла необходимо его собрать, подключить к дымовой трубе и системе отопления в соответствии с инструкцией по монтажу.

1.6. Далее необходимо заполнить топливом топливный бункер, подключить все необходимые узлы к пульту управления, а сам пульт управления подключить к сети электропитания.

1.7. В ручном режиме работы осуществить заполнение механизма подачи и горелки топливом, произвести розжиг при помощи системы автоподжига. После розжига, котел перейдет в режим автоматического горения.

1.8. Во время работы котла будет автоматически регулироваться в зависимости от установленных вами параметров и фактически достигнутой температуры в системе отопления и горячего водоснабжения.

1.9. Котёл должен устанавливаться в закрытом помещении, оборудованном приточно - вытяжной вентиляцией. Система вентиляции должна учитывать индивидуальные особенности помещения котельной и обеспечивать нормальную работу котла.

1.10. В котле предусмотрена возможность установки блока ТЭН мощностью до 6 кВт.

1.11. Котлы изготавливаются в исполнении для умеренных и холодно - климатических зон. Котлы устанавливаются в закрытых помещениях с естественной вентиляцией без искусственно - регулируемых климатических условий.

1.12. Котлы соответствуют требованиям ГОСТ 33016 «Котлы отопительные для твердого топлива с ручной и автоматической загрузкой номинальной тепловой мощностью до 500 кВт.

Терминология, требования, методы испытаний и маркировка», а также требованиям ГОСТ 20548. «Котлы отопительные водогрейные теплопроизводительностью до 100 кВт. Общие технические условия».

1.13. Все котлы прошли подтверждение соответствия требованиям технического регламента, с соответствующим документом (сертификат или декларация) можно ознакомиться на сайте производителя в разделе «Тех. документация» соответствующего котла.

2. Технические данные.

Таблица 1

№	Наименование	Ед. изм.	Модель котла ZOTA «Focus»		
			12	16	22
1	Номинальная тепловая мощность, Q_N	кВт	12	16	22
2	Минимальная тепловая мощность, Q_{MIN}	кВт	2	3	4
3	Температура уходящих газов при Q_N и Q_{MIN}	°С	100-300		
4	Коэффициент полезного действия (в автоматическом режиме)	%	80		
5	Класс котла		4		
6	Выбросы CO, не более	мг/м ³	1000		
7	Выбросы твердых частиц (летучие органические соединения), не более	мг/м ³	30		
8	Коэффициент избытка воздуха	α	1,4-2,0		
9	Присоединительный диаметр дымохода, не менее	мм	120		
10	Диаметр дымовой трубы, не менее	мм	120		
11	Разрежение за котлом, при Q_N	Па	13-15	16-18	19-21
12	Разрежение за котлом, при Q_{MIN}	Па	9-11	11-13	13-15
13	Аэродинамическое сопротивление котла, при Q_N	Па	11	14	16
14	Расход воздуха при теплопроизводительности Q_{MIN} и Q_N	м ³ /ч	3/18	5/24	6/33
15	Рабочее давление теплоносителя в котле, не более	МПа	0,3		
16	Гидравлическое сопротивление котла при $\Delta t=10/20^\circ\text{C}$	кПа	31/ 21	33/ 23	35/ 25
17	Расход теплоносителя через котел при $\Delta t=10/20^\circ\text{C}$	м ³ /ч	1,1/ 0,6	1,5/ 0,8	2,1/ 1,1
18	Присоединительная арматура для подвода и отвода теплоносителя		G1 1/4		
19	Температура теплоносителя в котле, не более	°С	85		
20	Объем теплоносителя в котле не менее	л	53	55	59
21	Объем зольного ящика	л	23		
22	Объем бункера	л	200		

23	Объем камеры сгорания	л	33		
24	Ориентировочный расход топлива при Q_N (древесные пеллеты $Q_H^P=17,5$ МДж/кг)	кг/ч	3,1	4,1	5,6
25	Ориентировочный расход топлива при Q_N (пеллеты из лузги подсолнечника $Q_H^P=14,7$ МДж/кг)	кг/ч	3,7	4,9	6,7
26	Время работы котла при Q_N и Q_{MIN} от одной полной загрузки бункера древесными пеллетами не более**	час	42/ 280	32/ 211	23/ 155
27	Время работы котла при Q_N и Q_{MIN} от одной полной загрузки бункера пеллетами из лузги подсолнечника не более**	час	35/ 234	27/ 177	19/ 129
28	Габаритные размеры котла				
29	- Глубина (с вертикальным/горизонтальным расположением дымохода)	мм	798/867		
	- Ширина	мм	999		
	- Высота	мм	1309		
30	Масса котла в комплекте, не более	кг	231	235	239
31	Габариты загрузочного отверстия				
	- Дверь бункера	мм	700x390		
	- Дверь топки	мм	315x272		
32	Пространство для загрузки в топке (в ручном режиме)	мм	311x192		
33	Номинальное напряжение питания	В	230		
34	Необходимая мощность электропитания при Q_N , (работа котла с подключенным циркуляционным насосом)	кВт	0,8		
35	Максимальная потребляемая мощность при напряжении в сети - 230В	кВт	1,0*		
36	Уровень звука, не более	дБА	80		
37	Степень защиты	IP	IP31		

***Внимание!** Сеть электропитания должна выдерживать нагрузку не менее 3 кВт при номинальном напряжении питания.

**Время работы котла зависит от таких параметров как: мощность работы котла, объема полной загрузки, калорийности, состава, насыпной плотности, влажности и температуры топлива.

3. Комплект поставки.

Таблица 2

№	Наименование	Модель котла ZOTA «Focus»		
		12	16	22
1	Котел водогрейный и горелка	1	1	1
1.1	Зольный ящик	1	1	1
1.2	Совок в сборе L=505 мм	1	1	1
1.3	Кочерга L=533 мм	1	1	1
1.4	Отражатель чугунный	1	1	1
1.5	Скребок теплообменника L=725 мм	1	1	1
1.6	Вентилятор центробежный	1	1	1
1.7	Шибер вентилятора	1	1	1
1.8	Шланг напорно - всасывающий	1	1	1
1.9	Шланг армированный	1	1	1
1.10	Решетка шуровочная	1	1	1
1.11	Паспорт и инструкция котла	1	1	1
1.12	Паспорт и инструкция пульта управления	1	1	1
1.13	Винт М6х20 ГОСТ 17473-80	4	4	4
1.14	Гайка М6 ГОСТ 5915-70	4	4	4
1.15	Шайба 6 ГОСТ 6402-70	4	4	4
1.16	Шайба 6 ГОСТ 11371-78	4	4	4
1.17	Отвертка шлицевая	1	1	1
2	Механизм подачи (нижний)	1	1	1
2.1	Механизм подачи (верхний)	1	1	1
2.2	Прокладка механизма подачи (нижнего)	1	1	1
2.3	Прокладка механизма подачи (верхнего)	1	1	1
2.4	Пластина прокладки механизма (верхнего)	1	1	1
2.5	Болт М10х35 ГОСТ 7798-70	4	4	4
2.6	Винт М5х16 ГОСТ 11738-84	4	4	4
2.7	Шайба 5 ГОСТ 6402-70	4	4	4
2.8	Шайба 6 ГОСТ 6402-70	3	3	3
2.9	Шайба 10 ГОСТ 6402-70	4	4	4
2.10	Шайба 5 ГОСТ 11371-78	4	4	4
2.11	Шайба 6 ГОСТ 11371-78	3	3	3
2.12	Шайба 10 ГОСТ 11371-78	4	4	4
2.13	Опора резьбовая регулируемая М8х60	2	2	2
2.14	Ножка механизма нижнего	1	1	1
2.15	Саморез 3,5 x 9,5	6	6	6
2.16	Болта М6х30 ГОСТ 7798	3	3	3
3	Комплект бункера	1	1	1
3.1	Ручка крышки бункера GN100402 152 мм	1	1	1
3.2	Винт М5х10 ГОСТ 17473-80	2	2	2
3.3	Винт М5х12 ГОСТ 17473-80	2	2	2
3.4	Винт М6х14 ГОСТ 17473-80	55	55	55
3.5	Гайка М6 ГОСТ 3032-76	10	10	10

3.6	Гайка М6 ГОСТ 5915-70	8	8	8
3.7	Шайба 5 ГОСТ 6402-70	4	4	4
3.8	Шайба 6 ГОСТ 6402-70	8	8	8
3.9	Шайба 5 ГОСТ 11371-78	4	4	4
3.10	Шайба 6 ГОСТ 11371-78	16	16	16
3.11	Прокладка бокового люка бункера	2	2	2
3.12	Прокладка нижнего люка бункера	1	1	1
3.13	Опора резьбовая регулируемая М8х60	4	4	4
3.14	Инструкция по сборке бункера	1	1	1
4	Система охлаждения топливопровода	1*	1*	1*
5	Решетка колосниковая 300х200	2*	2*	2*
6	Решетка колосниковая 300х50	1*	1*	1*
7	Блок ТЭН, не более 6 кВт	1*	1*	1*
8	Панель управления ПУ ЭВТ-И1	1*	1*	1*
9	Кабель соединительный медный (4мм ² , длина 2м)	1*	1*	1*
10	Интернет модуль ecoSTER 200	1*	1*	1*
11	Интернет модуль ecoNET 300	1*	1*	1*
12	Датчик температуры ГВС СТ4	1*	1*	1*
13	Датчик погодозависимого управления СТ 4-Р	1*	1*	1*
14	Термостат комнатный беспроводной ZOTA ZT-02W	1*	1*	1*
15	Термостат комнатный беспроводной ZOTA ZT-02W Wi-Fi	1*	1*	1*
16	Термостат комнатный ZOTA ZT-02H	1*	1*	1*
17	Тара деревянная	1	1	1
18	Гофрокороб (Для транспортировки бункера)	1	1	1
19	Гофрокороб (Для транспортировки механизмов подачи)	1	1	1

* Поставляется по отдельному заказу.

4. Указание мер безопасности.

4.1. Общие указания.

4.1.1. Уважаемый пользователь, напоминаем, что перед сборкой, монтажом, запуском котла в работу и его эксплуатацией, необходимо изучить руководство по эксплуатации.

4.1.2. Котел соответствует всем требованиям, обеспечивающим безопасность жизни и здоровья потребителя при условии выполнения всех требований настоящего паспорта и руководства по эксплуатации.

4.1.3. К эксплуатации, обслуживанию и монтажу котла допускаются лица, ознакомленные с его устройством и настоящим паспортом и руководством по эксплуатации.

4.2. Пожарная безопасность.

4.2.1. Во избежание пожаров, под котлом, и перед его фронтом на 0,5 м, необходима прокладка стальных листов толщиной 0,6 - 1,0 мм по асбестовому или базальтовому картону, толщиной 10 мм.

4.2.2. В процессе первичного запуска котла необходимо произвести настройку обратного клапана вентилятора наддува следуя рекомендациям (Рис.3 и п.п.5.3), при остановке вентилятора наддува клапан должен закрываться, а при его запуске приоткрываться.

4.2.3. Правильная настройка обратного клапана позволит значительно снизить скорость протлевания топлива по шнеку подачи в случае аварийной остановки котла.

4.2.4. Для правильной и безопасной работы котла необходимо установить источник бесперебойного питания (см. таблица 1 п.п. 33 и 34), и подключить к нему отопительный котел с насосом системы отопления.

4.2.5. Использование ИБП значительно снижает вероятность аварийной ситуации при отключении электроэнергии.

4.2.6. Котел имеет возможность установки термостатического клапана с термобаллоном на корпус механизма подачи. При проникновении пламени в корпус механизма, термобаллон разогревается и открывает клапан, который может быть подключен к бачку с водой или к трубе центрального водоснабжения.

4.2.7. В качестве опции доступна система охлаждения топливопровода (см. Рис.5).

4.3. Перед сборкой и монтажом котла необходимо провести проверку по следующим пунктам:

- Проверить на наличие повреждений котла после транспортировки;
- Проверить комплектность поставки.

4.4. Перед запуском котла необходимо провести проверку по следующим пунктам:

- Наличие тяги в дымовой трубе;
- Заполнение котла теплоносителем;
- Наличие циркуляции теплоносителя;
- Соответствие давления в системе отопления и котле рабочим характеристикам, указанным в паспорте на котел;
- Газоплотность всех соединений котла;
- Правильность подключения всех электрических механизмов к пульту управления и сети электропитания.

4.5. Растропка котла.

4.5.1. Перед розжигом котла необходимо провентилировать топку в течение 10 - 15 минут.

4.5.2. Для растопки котла запрещено использовать горючие жидкости.

4.5.3. Проверить наличие тяги в дымоходе поднесением полоски бумаги к зольному окну. Полоска бумаги должна отклониться в сторону окна.

4.6. В процессе эксплуатации котла необходимо периодически его обслуживать, для предотвращения различных нештатных ситуаций.

4.6.1. Проверяйте наличие золы в зольном пространстве. Проверяйте чистоту горелки, теплообменника котла и дымовой трубы. При необходимости проведите их чистку.

4.6.2. Проверьте наличие циркуляции в системе отопления.

4.6.3. Периодичность технического обслуживания зависит от многих факторов: мощности на которой работает котёл, зольности топлива, тяги дымовой трубы, наличия приточной вентиляции, настройки горения.

4.6.4. После окончания отопительного сезона необходимо тщательно вычистить котел от остатков топлива и сажи, осмотреть на наличие повреждений и неисправностей, при необходимости заменить вышедшие из строя детали.

4.6.5. При возникновении неисправностей остановите работу котла и обратитесь в специализированный центр сервисного обслуживания.

4.7. Основные принципы безопасной эксплуатации котла.

4.7.1. Не допускайте превышения давления в котле сверх указанной в технической характеристике величины.

4.7.2. Запрещено оставлять котел с теплоносителем при температуре окружающего воздуха ниже 0°C.

4.7.3. Не запускайте котел при отсутствии в нем теплоносителя и в случае замерзания теплоносителя.

4.7.4. Категорически запрещается устанавливать запорную арматуру на линии подачи теплоносителя из котла при отсутствии предохранительного клапана, установленного до запорной арматуры и рассчитанного на давление не более 0,3 МПа.

4.7.5. Не открывайте дверцы во время работы котла.

4.7.6. Не допускайте полного опустошения топливного бункера.

4.7.7. Следите за состоянием, внешним видом и изменениями, происходящими с нагреваемыми частями котла и о всех изменениях, не предусмотренных настоящим паспортом и руководством по эксплуатации сообщать сотрудникам специализированного центра сервисного обслуживания.

4.7.8. До начала эксплуатации котла обязательно необходимо произвести настройку обратного клапана вентилятора наддува (Рис.3 и п.п.5.4).

4.7.9. Для обеспечения полной пожарной безопасности необходимо установить систему охлаждения топливопровода (опция, см. Рис.3 и п.п.5.3).

4.7.10. Производите периодическое обслуживание горелки в соответствии с рекомендациями п. 9 настоящего паспорта и руководства по эксплуатации.

4.7.11. Используйте топливо надлежащего качества, в соответствии с требованиями п.п. 8.2 настоящего паспорта и руководства по эксплуатации.

4.7.12. При остановке котла на продолжительное время (более пяти часов), во избежание размораживания котла и системы отопления в зимнее время (температура воздуха внешней среды ниже 0°C) слейте теплоноситель из котла и системы отопления.

4.7.13. После окончания отопительного сезона необходимо тщательно вычистите котел и дымоходы. Смажьте графитной смазкой поворотные цапфы, механизм дымовой заслонки и остальные подвижные части котла.

Котельную необходимо поддерживать в чистоте и сухом состоянии.

4.7.14. При эксплуатации котла с блоком ТЭН необходимо руководствоваться требованиями «Правил устройства электроустановок потребителей» и «Правил техники безопасности при эксплуатации электроустановок потребителей» (ПУЭ, ПТЭ и ПТБ) и настоящего документа.

4.7.15. Котел и трубопроводы системы теплоснабжения подлежат заземлению. При отсутствии заземления работа котла запрещена.

4.7.16. Ремонт, профилактическое обслуживание, чистку и т.д. проводить с обязательным отключением котла от сети электропитания. При обнаружении признаков неисправности в работе электрооборудования (замыкание на корпус, нарушение изоляции и т.д.) немедленно отключить котел от сети электропитания и обратиться в специализированный центр сервисного обслуживания.

4.8. При эксплуатации котла запрещено.

4.8.1. Производить монтаж котла с отступлениями от настоящего руководства.

4.8.2. Устанавливать запорную арматуру на подающей линии при отсутствии предохранительного клапана, установленного до запорной арматуры и рассчитанного на давление до 0,3 МПа.

4.8.3. Устанавливать температуру теплоносителя в водяной рубашке котла выше 85°C и давление теплоноситель в котле выше 0,3 МПа.

4.8.4. Эксплуатировать котел при неполном заполнении теплообменника и системы отопления теплоносителем.

4.8.5. Эксплуатировать котел с открытыми дверцами.

4.8.6. Эксплуатировать котел с открытой или неплотно закрытой крышкой бункера.

4.8.7. Эксплуатировать котел при появлении дыма из корпуса теплообменника, механизма подачи и топливного бункера.

4.8.8. Оставлять работающий котел без надзора на срок более суток.

4.8.9. Допускать детей к эксплуатации, обслуживанию и монтажу котла.

4.8.10. Использовать горючие жидкости для растопки котла.

4.8.11. Проведение ремонта и профилактического обслуживания на работающем котле.

4.8.12. Использовать котёл в ручном режиме без установленной шуровочной решётки (Рис.2 поз.11) (поставляется по отдельному заказу).

5. Устройство отопительного котла.

5.1. Котел с автоматической подачей топлива ZOTA «Focus» (Рис.1) состоит из теплообменника (поз.1), механизма подачи топлива с приводом (нижний) (поз.2), топливного бункера с механизмом подачи (верхний) (поз.3), в бункер установлен прочистной люк (поз.5) в верхней части теплообменника установлен пульт управления (поз.4). В верхней части топки имеется возможность для установки чугунного отражателя (Рис.2 поз.22). Установка отражателя производится в соответствии с рисунком 2.

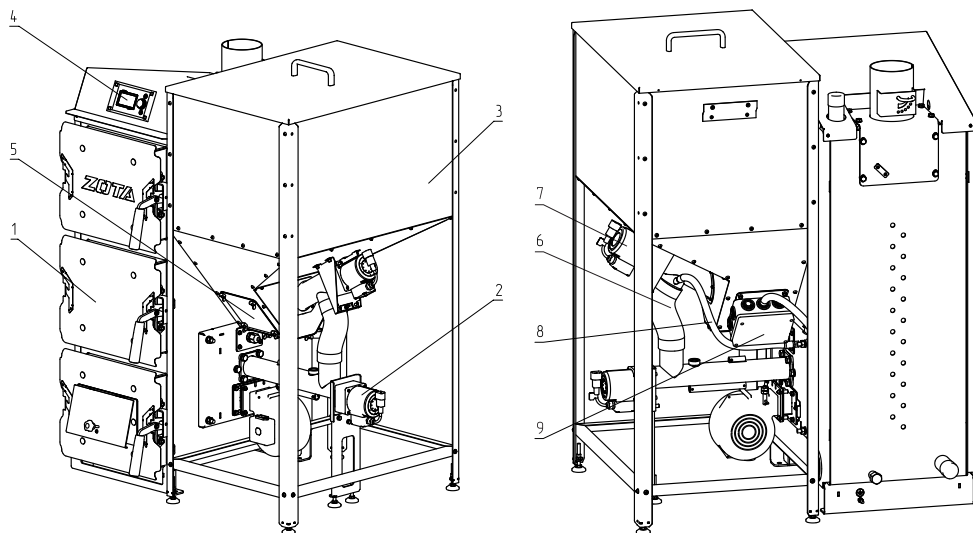
5.2. Теплообменник (Рис.2) состоит из корпуса (поз.1), топки (поз.2) конвективного газохода (поз.3), зольника с зольным ящиком (поз.4) и дымового патрубка (поз.8).

Внимание! Не допускается эксплуатация котла, без установленного зольного ящика (Рис.2 поз.4). Эксплуатация котла без установленного зольного ящика приводит к прогоранию и деформации водонехолаждаемых поверхностей котла. В случае нарушений условий эксплуатации котла, рекламации не принимаются.

Дымовой патрубок (поз.8) имеет возможность установки в горизонтальном и вертикальном положении (Рис.2 Вид А). Для установки дымового патрубка в горизонтальное положение необходимо:

- Снять датчик температуры (поз.23);
- Выкрутить восемь болтов М8 (поз.25);
- Изменить положение дымового патрубка в соответствии с рисунком 2 Вид А;
- Зафиксировать дымовой патрубок болтами М8 (поз.25);
- Установить датчик температуры (поз.23) в соответствии с рисунком 2 Вид А;
- Установить заглушку (поз.24 Рис.2 Вид А).

Внимание! Отсутствие заглушки (поз.24) приводит к некорректной работе котла и выходу дымовых газов в помещение.



- 1 - Теплообменник
- 2 - Механизм подачи топлива с приводом (нижний)
- 3 - Бункер
- 4 - Пульт управления

- 5 - Люк прочистной
- 6 - Гофротруба подачи топлива
- 7 - Механизм подачи (верхний)
- 8 - Воздушная трубка
- 9 - Распределительная коробка

Рис.1 Котел ZOTA «Focus»

5.2.1. В корпусе теплообменника предусмотрены два окна (поз.6) для установки горелки справа или слева, заглушка противоположного окна (поз.7), патрубки линий подачи G1 1/4 (поз.17) и обратки (поз.18), сливной патрубков G 1/2 (поз.19).

5.2.2. В нижней части топки устанавливаются колосники (поз.10 опция) и шуровочная решетка (поз.11 опция).

5.2.3. К передней стенке корпуса теплообменника присоединяются прочистная (поз.14), загрузочная (поз.12) дверцы и дверца зольника (поз.13).

5.2.4. Дверцы при открытии обеспечивают свободный доступ к внутренним поверхностям котла, при его чистке.

5.2.5. Корпус теплообменника защищен обшивкой с теплоизоляцией (поз.15).

5.2.6. В нижней части теплообменника вместо заглушки может монтироваться блок ТЭН (поз.21), мощностью от 3 до 6 кВт.

5.2.7. Блоки ТЭН мощностью до 6 кВт можно подключать как к однофазной электросети напряжением $\sim 220V \pm 10\%$, так и к трехфазной электросети $\sim 380 \pm 10\%$ (в соответствии с ГОСТ 32144) через пульт управления ПУ ЭВТ-И1. Значение потребляемой мощности ТЭН при номинальном напряжении и нормальной рабочей температуре может отличаться от номинальной потребляемой мощности плюс 5% и минус 10% в соответствии с ГОСТ 19108.

5.2.8. При подключении блока ТЭН необходимо учитывать, что сеть электропитания должна быть рассчитана на указанные нагрузки.

5.2.9. Для заземления на корпусе котла предусмотрен болт заземления (поз.20).

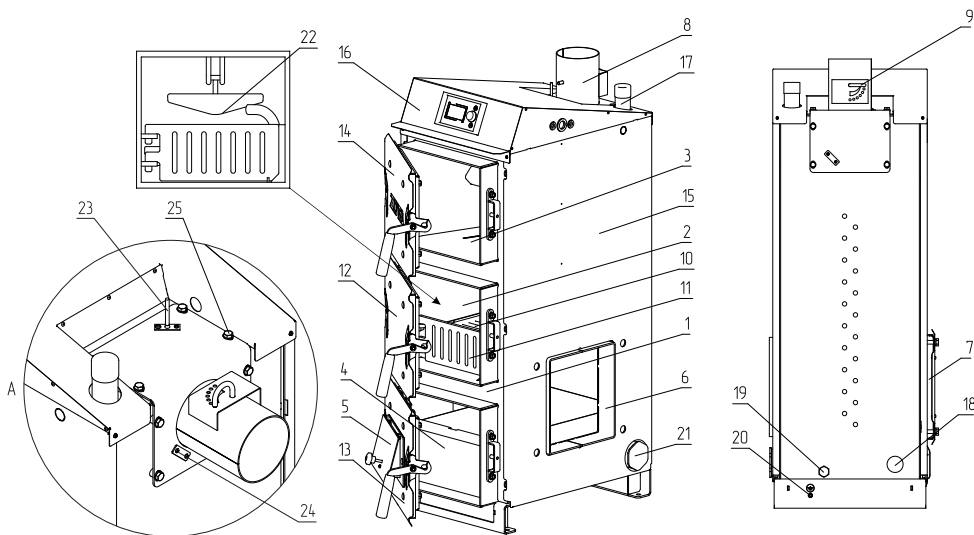
5.2.10. При работе котла в автоматическом режиме горение происходит в горелке, поэтому колосники должны быть удалены из корпуса теплообменника. В процессе работы горячие уходящие газы проходят через топку и конвективный газоход теплообменника в дымовой патрубок и далее в дымовую трубу, отдают большую часть энергии водоохлаждаемым стенкам котла.

5.2.11. Теплоноситель из системы отопления поступает в патрубок линии обратки, проходя через корпус теплообменника нагревается и поступает к патрубку линии подачи, из которого уходит обратно в систему отопления.

5.2.12. Остатки, образовавшиеся в процессе работы котла (зола и шлак) сбрасываются в зольный ящик, который периодически при его заполнении необходимо опустошать.

5.2.13. Чистка внутренних поверхностей теплообменника осуществляется с помощью кочерги и совка.

5.2.14. Колосники и шуровочная решетка устанавливаются при использовании ручного режима работы котла, с использованием в качестве топлива рядового угля и угля фракции 20-50 мм, угля фракции 50-300 марок Б и Д (бурый и длиннопламенный), дров влажностью не более 40% или топливных брикетов.



- 1 - Корпус
- 2 - Топка
- 3 - Конвективный газоход
- 4 - Зольный ящик
- 5 - Поддувало
- 6 - Окно для установки горелки
- 7 - Заглушка горелки
- 8 - Дымовой патрубок
- 9 - Шибер дымового патрубка
- 10 - Колосники (опция)
- 11 - Шуровочная решетка
- 12 - Дверца загрузочная
- 13 - Дверца зольная

- 14 - Дверца прочистная
- 15 - Обшивка с теплоизоляцией
- 16 - Верхний кожух
- 17 - Патрубок подачи
- 18 - Патрубок обратки
- 19 - Патрубок сливной
- 20 - Болт заземления
- 21 - Место для установки блока ТЭН
- 22 - Отражатель
- 23 - Датчик температуры дымовых газов
- 24 - Заглушка
- 25 - Болт М8 дымового патрубка

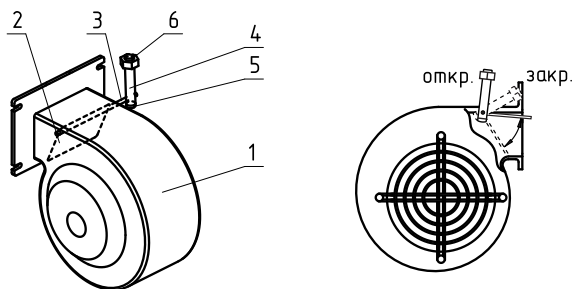
Рис.2 Конструкция котла

5.3. Вентилятор наддува (рис.3) состоит из корпуса (поз.1), обратного клапана (поз.2), который имеет два положения, открыто и закрыто, оси клапана (поз.3), болта противовеса (поз.4) с фиксирующим винтом (поз.5) и гайками (поз.6).

5.3.1. Обратный клапан необходимо настроить таким образом, чтобы при создании рабочей тяги дымовой трубой, при отключении вентилятора наддува клапан самостоятельно закрывался, а при включении вентилятора наддува начинал приоткрываться.

5.3.2. Силу необходимую для открытия/закрытия клапана можно отрегулировать, перемещая гайки противовеса по резьбе болта, вверх и вниз.

5.3.3. Рекомендации по положению болта противовеса при открытой и закрытой заслонке относительно корпуса вентилятора наддува и котла представлены на рисунке 3.



1 - Корпус вентилятора
2 - Обратный клапан
3 - Ось клапана

4 - Болт противовеса
5 - Фиксирующий винт противовеса
6 - Гайки противовеса

Рис.3 Вентилятор наддува

5.4. Горелка с приводом подачи топлива (Рис.4) служат для автоматической порционной подачи топлива из топливного бункера в горелку и его сжигания. Горелка снабжена системой автоподжига (поз.17) для розжига топлива без участия человека.

5.4.1. Топливо из бункера, пройдя через механизм подачи (верхний) (Рис.1 поз.7) и гофротрубу подачи топлива (Рис.1 поз.6) попадает в шнек (поз.2) механизма подачи (нижнего) (Рис.1 поз.2) перемещается в горелку, где происходит процесс сжигания топлива.

5.4.2. Топливо, поступаая в чашу горелки (поз.11), порционно, разгорается от уже горящего топлива в горелке и вытесняет образовавшуюся золу и шлак из горелки в зольный ящик.

5.4.3. Для эффективного сжигания топлива в зону горения от дутьевого вентилятора (поз.8) подается воздух.

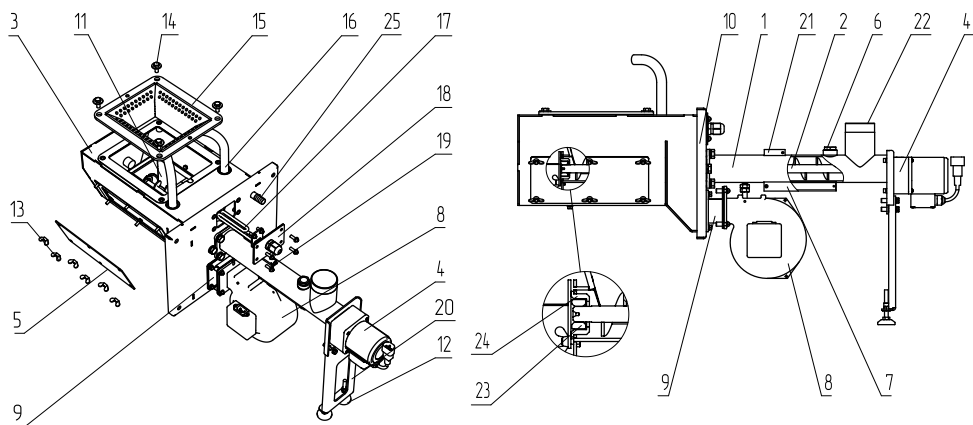
5.4.4. Привод горелки осуществляется от мотор-редуктора (поз.4).

5.4.5 Топливный бункер (Рис.1 поз.3) соединённый с механизмом подачи топлива с помощью гофротрубы подачи топлива (Рис.1 поз.6) обеспечивает запас топлива для продолжительной работы котла без участия человека.

5.4.6. Прочистной лючок (Рис.1 поз.5) позволяет опустошать топливный бункер при возникновении нестандартных ситуаций и выхода из строя механизма подачи.

5.4.7. На корпусе механизма подачи топлива предусмотрены патрубок (поз.6) и гильза (поз.7) для установки системы охлаждения топливопровода.

5.4.8. Для снижения вероятности проникновения дыма в топливный бункер в процессе снижения уровня загруженного топлива, предусмотрена воздушная трубка (Рис.1 поз.8) для выравнивания давления в механизме подачи и котле. Воздушная трубка соединяет механизм подачи (верхний) (Рис.1 поз.7) и горелку, в горелке имеется штуцер для присоединения воздушной трубки (Рис.4 поз.25) который располагается на фланце горелки (Рис.4 поз.10).



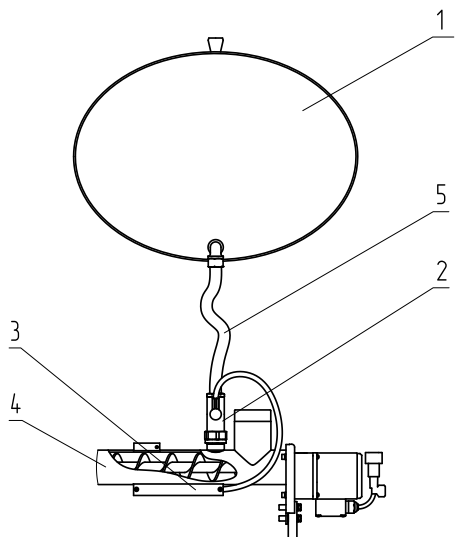
- | | |
|---|--|
| 1 - Корпус механизма подачи | 14 - Крепеж лотка |
| 2 - Шнек механизма подачи | 15 - Лоток |
| 3 - Корпус горелки | 16 - Трубки подачи вторичного воздуха |
| 4 - Мотор-редуктор | 17 - Нагревательный элемент |
| 5 - Прочистной лючок | 18 - Лючок нагревательного элемента |
| 6 - Патрубок системы охлаждения топливопровода | 19 - Крепеж лючка нагревательного элемента |
| 7 - Гильза узла системы охлаждения топливопровода | 20 - Ножка механизма подачи |
| 8 - Дутевой вентилятор | 21 - Гильза датчика температуры тракта подачи |
| 9 - Адаптер с шибером | 22 - Входной патрубок механизма подачи |
| 10 - Фланец горелки | 23 - Втулка внутренняя |
| 11 - Чаша горелки | 24 - Втулка внешняя |
| 12 - Регулируемые опоры | 25 - Штуцер для присоединения воздушной трубки |
| 13 - Гайка | |

Рис.4 Механизм подачи топлива с горелкой котла

5.5. Система охлаждения топливопровода (Рис.5) состоит из бака для воды (поз.1), термостатического клапана (поз.2) к которому подключается шланг (поз.5), ведущий к бачку с водой. Термостатический клапан имеет термобаллон (поз.3), который устанавливается в специальную гильзу на механизме подачи топлива. При нагреве газ внутри баллона расширяется и открывает клапан, через который вода из бака поступает в механизм подачи. Перед установкой системы охлаждения топливопровода произвести демонтаж бункера.

Внимание! После каждого случая срабатывания системы охлаждения топливопровода требуется прочистить патрубок системы охлаждения топливопровода, выкрутив клапан и проверив его на предмет загрязнения, при необходимости прочистите его.

Емкость с водой, подключенная к патрубку системы охлаждения топливопровода должна находиться в доступном месте и всегда быть заполнена водой.



- 1 - Бачок
- 2 - Термостатический клапан
- 3 - Термобаллон клапана
- 4 - Корпус механизма подачи
- 5 - Шланг для соединения бачка с клапаном

Рис.5 Система охлаждения топливопровода

5.6. Котел снабжен пультом управления. С расположением органов управления на передней панели пульта управления можно ознакомиться на рисунке 6.

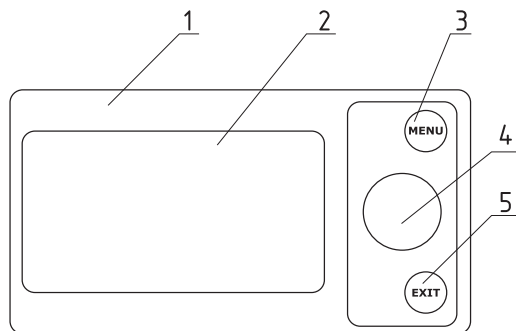
5.6.1. Для поддержания установленной температуры теплоносителя и защиты от перегрева горелки и котла к пульта управления подключаются датчик температуры воды и датчик аварийного перегрева.

5.6.2. Режимы работы котла устанавливаются на панели пульта управления пользователем. По умолчанию установлен режим отопления.

5.6.3. Заводские настройки пульта управления обеспечивают эффективное сгорание топлива. Пульт управления дает возможность пользователю вносить корректировки в процесс горения уменьшая или увеличивая подачу топлива и воздуха.

5.6.4. При необходимости дополнительной регулировки режимов горения необходимо вызвать сервисного инженера.

5.6.5. Более подробно с устройством и работой пульта управления можно ознакомиться в инструкции по эксплуатации и монтажу пульта управления есоМАХ350P2-ZF.



- 1 - Корпус пульта управления
- 2 - Экран пульта управления
- 3 - Вход в МЕНЮ
- 4 - Вращающаяся ручка «TOUCH and PLAY»
- 5 - Кнопка EXIT (Выход)

Рис.6 Пульт управления

6. Требования к дымовой трубе и помещению котельной.

6.1. Требования к помещению котельной.

6.1.1. Котёл должен размещаться в отдельном помещении котельной.

6.1.2. Входная дверь в котельную должна открываться наружу, быть изготовлена из негорючих материалов и иметь минимальную ширину проема 0,8 м.

6.1.3. Помещение котельной должно освещаться искусственным и естественным светом. Наличие естественного освещения рекомендуется.

6.1.4. Помещение котельной обязательно должно быть оборудовано приточной и вытяжной вентиляцией с естественным притоком свежего воздуха, с производительностью, способной как минимум восполнить на 10% больший расход воздуха, чем при Q_N устанавливаемого котла (Табл.1 п.п.14).

6.1.5. Минимальная допустимая высота потолков в помещении котельной 2,2 м. Допускается снижение высоты потолков в помещении котельной до 1,8 м при наличии функционирующей принудительной приточно-вытяжной вентиляции.

6.1.6. В помещении котельной должна быть температура от +5 до +40°C.

6.1.7. Категорически запрещено монтировать котёл в помещении с повышенной влажностью. Повышенная влажность в помещении котельной может приводить к необратимым последствиям:

- Ускоренный процесс коррозии поверхностей из металла.

- Разбухание топлива.

- Конденсатообразование в дымовой трубе на стенках теплообменника котла и в топливном бункере.

- Окисление токоведущих контактов (при их наличии).

- Замыкание между контактами токоведущих частей.

6.1.8. Перед установкой котла на сгораемые конструкции здания под котлом и его фронтом на 500 мм необходимо уложить лист из асбестового или базальтового картона, толщиной 10 мм и стальной лист толщиной 0,6 - 1,0 мм.

6.1.9. При монтаже и эксплуатации котла необходимо соблюдать безопасное расстояние 200 мм от горючих материалов.

6.1.10. Для легковоспламеняющихся материалов, (например, бумага, картон, пергамент, дерево и древесноволокнистые доски, пластмассы), безопасное расстояние удваивается (400 мм). Безопасное расстояние также необходимо удвоить, если степень горючести строительного материала неизвестна.

6.1.11. Расположение котла в помещении с учетом необходимого для обслуживания пространства показано на рисунке 7.

6.1.12. Перед котлом должно быть манипуляционное пространство не менее 1000 мм.

6.1.13. За котлом должно быть пространство не менее 500 мм, для доступа к блоку ТЭН и прочистным лючкам патрубка дымохода.

6.1.14. С боковых сторон необходимо оставлять пространство для доступа к задней части котла, не менее 500 мм.

6.2. Требования к дымовой трубе и приточной вентиляции.

6.2.1. Для получения оптимального режима горения топлива и создания тяги дымовой трубой необходимо иметь прямую дымовую трубу и функционирующую приточно-вытяжную вентиляцию в помещении котельной.

6.2.1.1. Стенки дымовой трубы должны быть гладкими, без заужений относительно дымового патрубка котла и не иметь других подключений.

6.2.1.2. Колодцы и дымообороты у дымовой трубы не допускаются.

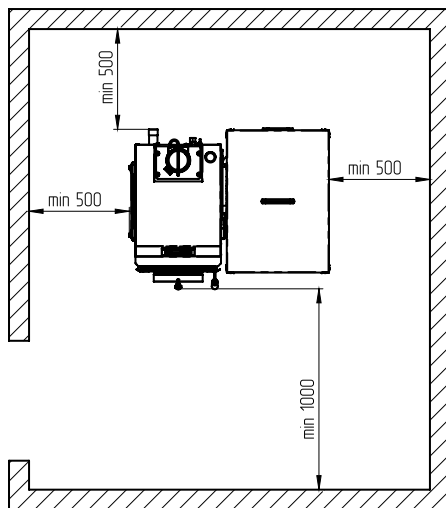


Рис.7 Расположение котла в помещении котельной

6.2.1.3. В случае необходимости допускается прокладывать горизонтальные газоходы (борова) длиной не более 1 м.

6.2.1.4. Дымовую трубу необходимо выполнять из огнеупорных и жаростойких материалов, устойчивых к коррозии.

6.2.1.5. Рекомендуется применять дымовые трубы и дымоходы из нержавеющей стали с утеплителем, выдерживающим высокую температуру.

6.2.2. Большое значение на работу котла оказывает правильный выбор высоты и площади сечения дымовой трубы.

6.2.2.1. При выборе размеров дымовой трубы следует учитывать, что для эффективной работы котла, разрежение за котлом должно быть не менее величины, указанной в таблице 3.

6.2.2.2. При подборе диаметра или площади проходного сечения дымохода не должно создаваться заужений относительно дымового патрубка котла.

6.2.2.3. При выборе высоты дымовой трубы необходимо принимать во внимание, что в соответствии со СП 7.13130.2013 п.5.10, высота дымовой трубы не должна быть ниже 5 м.

6.2.2.4. Рекомендуемая высота дымовой трубы в зависимости от мощности котла и диаметра указана в таблице 3.

6.2.2.5. Высоту дымовой трубы над крышей (в зависимости от расстояния ее до конька крыши) выполнить, как показано на рисунке 8.

6.2.3. Приточно – вытяжная вентиляция должна обеспечивать поступление воздуха в помещение в необходимом количестве для сжигания всего топлива.

6.2.4. Количество необходимого воздуха для сжигания топлива котла в зависимости от его мощности представлено в таблице 1 п.14.

Таблица 3

Модель котла	Необходимое разрежение за котлом, Па	Высота дымовой трубы в зависимости от диаметра, м		
		Ø 120	Ø 150	Ø 180
ZOTA «Focus»-12	14	5	-	-
ZOTA «Focus»-16	17	6	5	-
ZOTA «Focus»-22	20	7	5	5

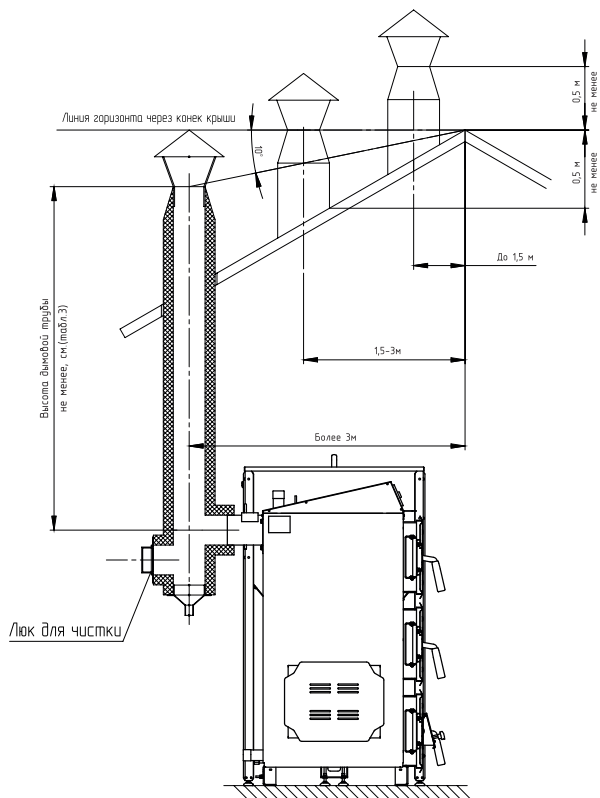


Рис.8 Варианты установки дымовой трубы

7. Монтаж котла и системы отопления.

7.1. Проект системы отопления должен разрабатываться в полном соответствии с требованиями паспорта и руководства по эксплуатации на котёл, организацией, имеющей право на данные работы. Номинальная мощность котла должна соответствовать максимальным теплотерям помещения.

7.2. Перед началом монтажа котлов необходимо произвести следующие действия:

- Ознакомиться с содержанием паспорта и руководства по эксплуатации на котел;
- Разобрать упаковку и снять теплообменник котла, горелку с механизмом подачи и топливный бункер с поддоном;
- Открыть зольную дверцу (Рис.2, поз.13), вынуть совок и кочергу и скребок;
- Установить котел на специально отведенное место, выставить его по уровню и закрепить фундаментными болтами;
- Подключить трубопроводы контура системы отопления;
- Подсоединить патрубок дымохода к дымовой трубе.

7.3. Топливный бункер представляет собой сборно-разборную конструкцию и поставляется в разобранном виде.

7.3.1. Топливный бункер (Рис.9) состоит из главной стенки (Рис.9 поз.1) и трех боковых верхних стенок (Рис.9 поз.6, 7, 9), стенок наклонных (Рис.9 поз.2, 3, 4) и трапеции (Рис.9 поз.5), крышки бункера (Рис.9 поз.13), прочистного люка бокового (Рис.9 поз.16), прочистного люка нижнего (Рис.9 поз.18), стоек бункера (Рис.9 поз.8), поперечных перекладин (Рис.9 поз.11) и регулируемых опор (Рис.9 поз.12).

7.3.2. Топливный бункер собирается в следующей последовательности:

7.3.3. Для начала необходимо к стенке главной (Рис.9.1 поз.1) прикрутить стенку бункера наклонную переднюю (Рис.9.1 поз.2), стенку бункера наклонную заднюю (Рис.9.1 поз.3), стенку бункера наклонную переднюю (Рис.9.1 поз.4) и трапецию (Рис.9.1 поз.5) скрепив детали винтами (Рис.9.1 поз.20) как показано на рисунке 9.1.

7.3.4. Затем к собранной детали рисунок 9.1 необходимо прикрутить стенку верхнюю переднюю (Рис.9.2 поз.6), стенку верхнюю заднюю (Рис.9.2 поз.7) и стойки бункера (Рис.9.2 поз.8) зафиксировав их винтами (Рис.9.2 поз.20) как показано на рисунке 9.2.

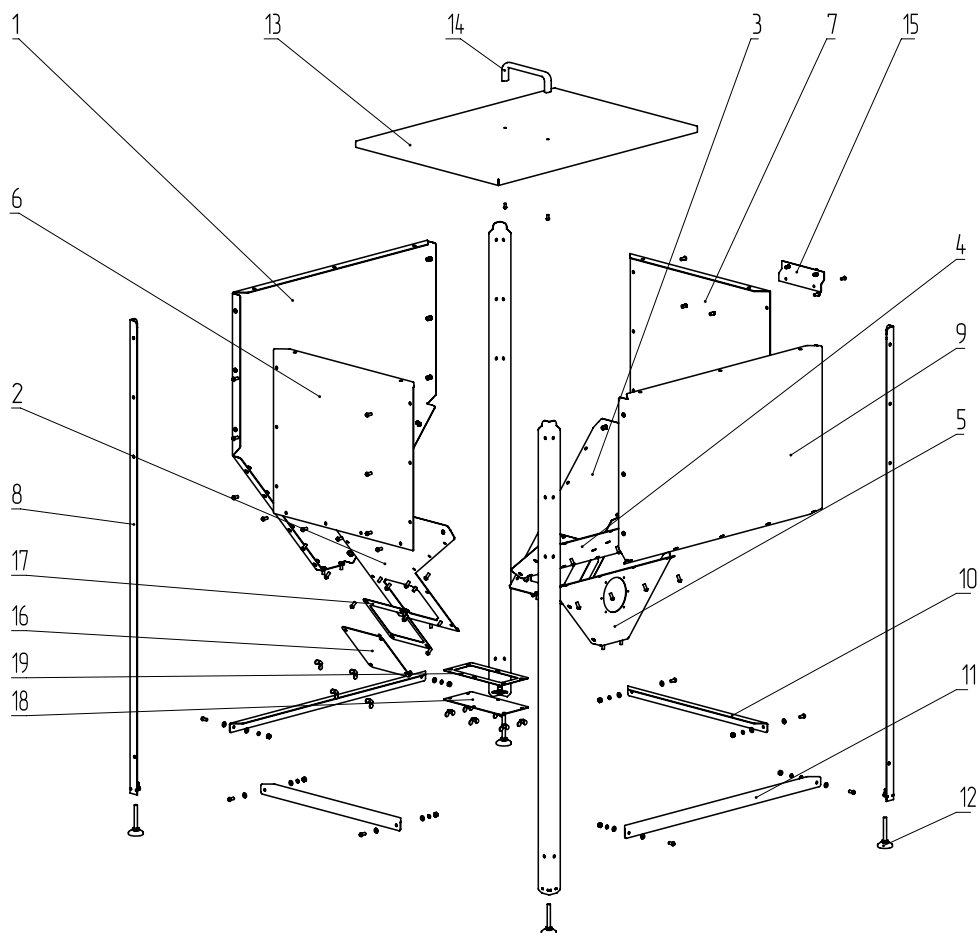
7.3.5. Далее необходимо к собранной детали рисунок 9.2 прикрутить стенку верхнюю правую (Рис.9.3 поз.9) и стойки бункера (Рис.9.3 поз.8) зафиксировав их винтами. Затем стойки бункера необходимо укрепить поперечными перекладинами (Рис.9.3 поз.11) зафиксировав их винтами (Рис.9.3 поз.20), шайбами (Рис.9.3 поз.21, 22) и гайками (Рис.9.3 поз.23) как показано на рисунке 9.3. В стойки бункера вкручиваются опоры резьбовые регулируемые (Рис.9.3 поз.12), данные опоры служат для регулирования высоты и уровня бункера.

7.3.6. На собранный бункер Рис.9.3 необходимо установить механизм подачи (верхний) (Рис.9.4 поз.30) предварительно установив прокладку механизма подачи (верхнего) (Рис.9.4 поз.27) и пластину прокладки механизма подачи (верхний) (Рис.9.4 поз.28) зафиксировав их саморезами (Рис.9.4 поз.29). Механизм подачи (верхний) крепится к стенке наклонной правой (Рис.9.1 поз.4) четырьмя винтами (Рис.9.4 поз.31). В нижней части бункера и на стенку бункера наклонную переднюю (Рис.9.1 поз.2) необходимо установить прокладки прочистных лючков (Рис.9.4 поз.17, 19) и лючки прочистные (Рис.9.4 поз.16, 18) которые фиксируются гайками (Рис.9.4 поз.24). Затем на стенке бункера верхней задней (Рис.9.2 поз.7) нужно установить кронштейн подвеса системы охлаждения топливопровода (Рис.9.4 поз.15) зафиксировав его винтами (Рис.9.4 поз.26) как показано на рисунке 9.4. Далее необходимо винтами (Рис.9.4 поз.25) к крышке бункера (Рис.9.4 поз.13) прикрутить ручку (Рис.9.4 поз.14) и надеть крышку на бункер как показано на рисунке 9.4.

7.4. Монтаж котла должен производиться специализированной организацией в полном соответствии с требованиями паспорта и руководства по эксплуатации.

7.4.1. Соедините горелку с теплообменником котла (Рис.1) соединив фланец горелки (Рис.4. поз.10) с окном для установки горелки (Рис.2 поз.6), выставите ее по уровню с помощью регулируемой опоры (Рис.4 поз.12) и зафиксируйте четырьмя гайками, поставляемыми в комплекте поставки.

7.4.2. Установите бункер и прикрутите распределительную коробку (Рис.1 поз.9) гайками к стенке бункера наклонной задней (Рис.9.1 поз.3) через прокладку (Рис.9.4 поз.17).



- | | |
|---|--|
| 1 - Стенка бункера главная | 16 - Люк боковой |
| 2 - Стенка бункера наклонная передняя | 17 - Прокладка бокового люка бункера |
| 3 - Стенка бункера наклонная задняя | 18 - Люк нижний |
| 4 - Стенка наклонная правая | 19 - Прокладка нижнего люка бункера |
| 5 - Трапеция | 20 - Винт М6х14 ГОСТ 17473-80 |
| 6 - Стенка верхняя передняя | 21 - Шайба 6 ГОСТ 11371-78 |
| 7 - Стенка верхняя задняя | 22 - Шайба 6 ГОСТ 6402-70 |
| 8 - Стойка бункера | 23 - Гайка М6 ГОСТ 5915-70 |
| 9 - Стенка верхняя правая | 24 - Гайка М6 ГОСТ 3032-76 |
| 10 - Поперечина короткая | 25 - Винт М5х10 ГОСТ 17473-80 |
| 11 - Поперечина длинная | 26 - Винт М5х12 ГОСТ 17473-80 |
| 12 - Опора резьбовая регулируемая М8х60 | 27 - Прокладка механизма подачи (верхнего) |
| 13 - Крышка бункера | 28 - Пластина прокладки механизма (верхнего) |
| 14 - Ручка крышки бункера ГН100402 152 мм | 29 - Саморез 3,5 x 9,5 |
| 15 - Кронштейн подвеса системы охлаждения | 30 - Механизм подачи (верхний) |
| | 31 - Винт М5х16 ГОСТ 11738-84 |

Рис.9 Конструкция бункера

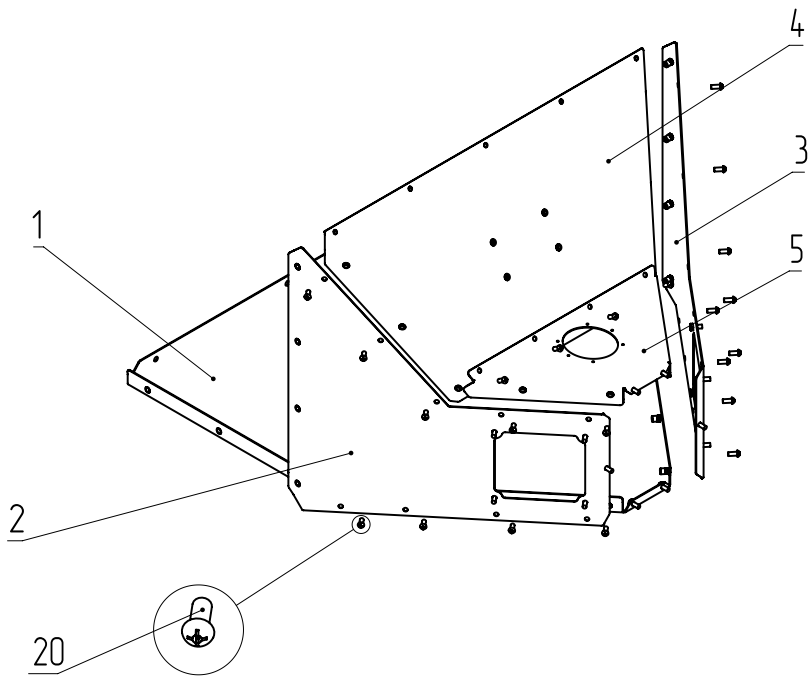


Рис.9.1 Порядок сборки бункера

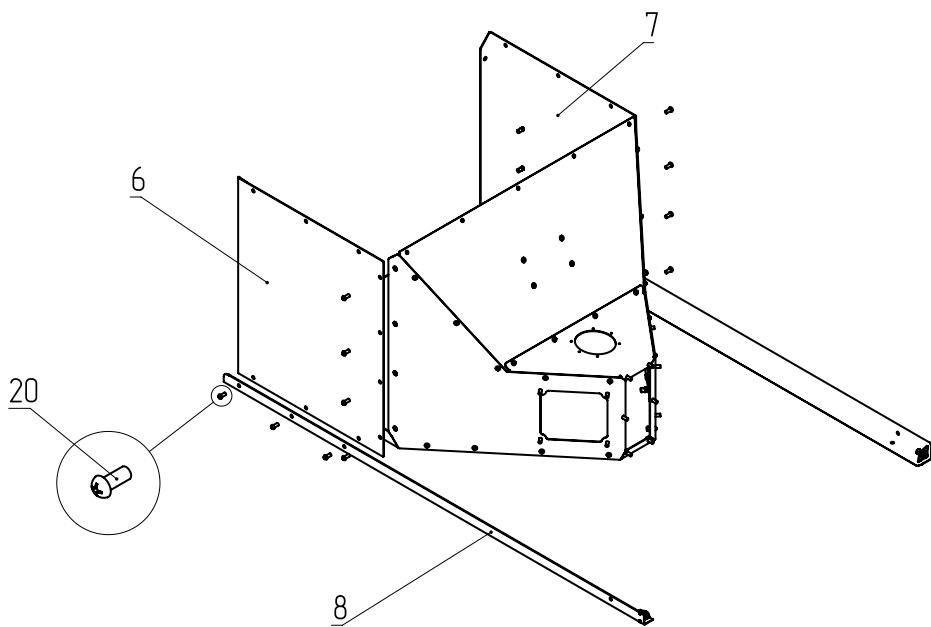


Рис.9.2 Порядок сборки бункера

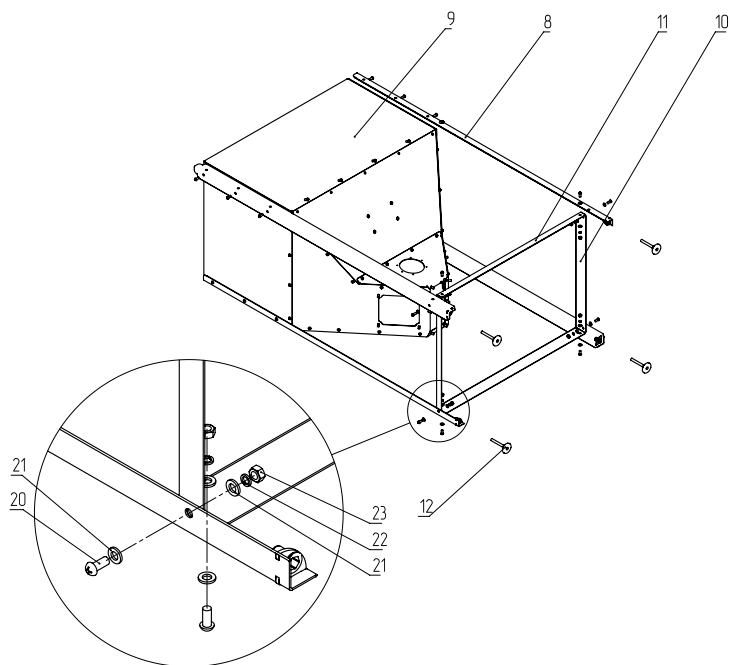


Рис.9.3 Порядок сборки бункера

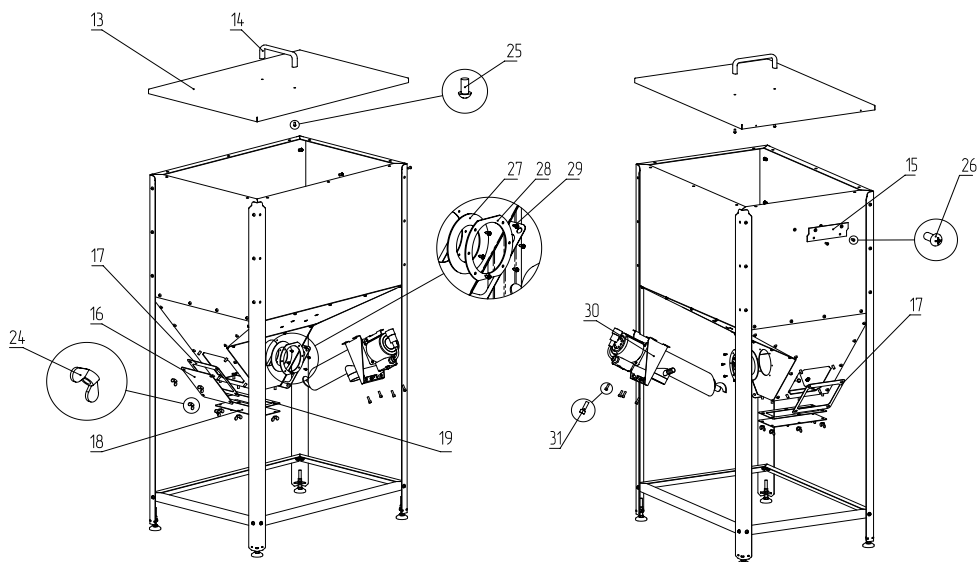


Рис.9.4 Порядок сборки бункера

7.5. Монтаж системы отопления должен производиться в полном соответствии с требованиями паспорта, руководства по эксплуатации на котлы и проектом, разработанным специализированной организацией.

7.5.1. Упрощенная схема монтажа котла к системе отопления представлена в п.9 паспорта пульта управления котлом. Представленная схема не заменит проектного чертежа системы отопления и предназначена только для просмотра!

7.5.2. В закрытой отопительной системе котёл должен устанавливаться с расширительным баком мембранного типа. Объем расширительного бака зависит от объема системы отопления и рассчитывается при разработке проекта системы отопления.

7.5.3. Давление в системе отопления в рабочем состоянии при максимальной температуре теплоносителя в котле 85°C, не должно превышать 0,3 МПа.

7.5.4. Испытание (опрессовку) системы отопления (труб, радиаторов) производить при отсоединенном котле, при этом давление не должно превышать максимальное рабочее давление, указанное в проекте системы отопления.

7.5.5. Испытание (опрессовку) системы отопления (труб, радиаторов) производить при отсоединенном котле, при этом давление не должно превышать максимальное рабочее давление, указанное в проекте системы отопления.

7.6. Заполнение отопительной системы теплоносителем.

7.6.1. Теплоноситель для заполнения котла и отопительной системы не должен содержать химических и механических примесей способствующих образованию отложений в системе и способных вызывать механические повреждения и химические реакции в котле и системе отопления.

7.6.2. Общая жесткость теплоносителя не более 2 мг.экв/дм³.

7.6.3. Теплоноситель должен иметь pH 6,5-8,5. Применение жесткой воды вызывает образование накипи в котле, что снижает его теплотехнические параметры и может стать причиной повреждения дополнительно установленного блока ТЭН. Применяемый теплоноситель должен находиться в пределах от 0,2 до -0,2 по индексу Ланжелье или в пределах от 5,8 до 6,5 по индексу Ризнера.

Повреждение котла и блока ТЭН из-за образования накипи не попадает под действия гарантийных обязательств. Если жесткость воды не отвечает требуемым параметрам, вода должна быть отработана.

7.6.4. Если в системе отопления предусматривается заполнение и подпитка котла из водопроводной сети, необходимо перед краном подпитывающего патрубка устанавливать редуктор давления, настроенный на давление менее 0,3 МПа и обратный клапан. Систему заполнять под давлением, не превышающим максимальное рабочее давление котла.

7.6.5. В течение отопительного сезона необходимо контролировать объем и давление теплоносителя в системе отопления.

7.6.6. Нельзя осуществлять разбор теплоносителя из котла и отопительной системы для разных нужд, за исключением необходимого слива при ремонте.

7.6.7. При сливе теплоносителя и дополнении нового повышается опасность коррозии и образования отложений.

7.6.8. Долив теплоносителя в отопительную систему производить в охлажденный до 70°C, котёл.

7.6.9. Кроме воды может применяться незамерзающий теплоноситель с содержанием только этиленгликоля или пропиленгликоля, разведенный с водой в концентрации не более 1:1. При использовании незамерзающего теплоносителя необходимо выполнять требования по применению данных жидкостей в системах отопления. В качестве теплоносителя запрещено использование жидкостей, не предназначенных для систем отопления. Используемый теплоноситель должен иметь сертификат соответствия.

7.6.10. Используемый теплоноситель должен иметь сертификат соответствия.

7.7. Электромонтаж и подключение котла к электрической сети.

7.7.1. Электромонтаж и подключение котла к электрической сети производить согласно схеме подключения, указанной в паспорте на пульт управления (п.п.12.5 паспорт на пульт управления).

7.7.2. В комплекте поставки предусмотрена отвертка шлицевая (табл.2 поз.1.17).

8. Эксплуатация котла.

8.1. Виды используемого топлива и требования к качеству топлива.

8.1.1. В качестве топлива могут использоваться до 8 видов различного топлива.

8.1.2. Каждый из видов топлива имеет свои допустимые режимы работы котла.

8.1.3. При переходе работы котла с автоматического режима работы на ручной и наоборот, требуется обязательная смена режима работы котла в меню «Режим работы котла» пульта управления котлом. Выбор режима работы котла в пульте управления происходит следующим образом: Меню (далее вращением и нажатием ручки «TOUCH and PLAY» выбрать следующие параметры) → Настройка котла → Режим работы котла → Выбрать нужный режим (Пеллеты/Ручной).

8.1.4. Несоответствие выбранного вида топлива с фактически используемым может привести к падению теплопроизводительности котла, коксованию топлива, переваливанию топлива за пределы горелки, образованию налета на стенках котла, снижению КПД и другим негативным последствиям.

8.1.5. Виды используемого топлива и возможные режимы работы котла, представлены в таблице 4.

Таблица 4

Виды топлива	Режим работы	
	Автомат	Ручной
Пеллеты древесные	+	-
Пеллеты из лузги подсолнечника	+	-
Уголь БО 20-50 мм	-	+
Уголь ДО 20-50 мм	-	+
Уголь БР 50-300 мм	-	+
Уголь ДР 50-300 мм	-	+
Древесные брикеты	-	+
Дрова	-	+

8.2. Требования к качеству топлива.

8.2.1. При приобретении топлива обращайтесь внимание на его соответствие сертификату качества. Помните, что калорийность качественного топлива будет гораздо выше, а влажность ниже и в результате увеличивается срок службы котла и уменьшаются затраты на отопление.

8.2.2. Виды и характеристики используемого топлива представлены в таблице 5.

8.2.3. Полная расшифровка и описание содержания столбцов № 1 - 9 таблицы 5.

8.2.3.1. В столбце 1 приведены виды топлива, которые могут быть использованы при эксплуатации котла в различных режимах работы.

8.2.3.2. Столбец 2 отображает размер кусков используемого топлива каждого из видов топлива, где фракция - максимальный габарит куска, D - диаметр, а L - длина.

8.2.3.3. Размер используемой фракции может оказывать влияние на многие характеристики топлива, такие как теплопроизводительность (табл.5 ст. 3 и 4), зольность (табл.5 ст. 6) и насыпная плотность. На примере угля фракции 20 - 50 (БО) видно, что теплопроизводительность меньше, а зольность и насыпная плотность больше, чем у угля фракции 50 - 300 (ДР). Это связано с тем, что мелкая фракция является остатком (отходом) угольной добычи и содержит в себе большое количество несгораемой примеси (земля, песок, мелкий щебень).

В результате уменьшается теплопроизводительность и увеличивается зольность, для пользователя это означает больший расход топлива и большее количество золы, необходимое утилизировать в процессе работы котла.

Таблица 5

№ п/п	1	2	3	4	5	6	7	8	9	10
	Вид топлива	Фракция	Теплопроизвод., не менее	Теплопроизвод., не более	Влажность, не более	Зольность, не более	Температура загружаемого топлива, не менее	Насыпная плотность, не менее	Содержание мелкой фракции, не более	Приблизительный расход топлива на Q=1 кВт, с учетом КПД котла
Ед. измерения		мм	ккал/кг		%		°С	кг/м ³	%	кг/ч
В автоматическом режиме										
1	Пеллеты древесные	D=6-8 L=15-40	4150	4400	10	1,5	10	600	4	0,260
2	Пеллеты из лузги подсолнечника	D=6-8 L=15-40	3500	4000	10	3,0	10	600	4	0,305
В ручном режиме										
3	Уголь БО	20-50	4750	5000	23	10	10	650	4	0,227
4	Уголь ДО	20-50	6250	6500	25	15	10	650	4	0,171
5	Уголь БР	50-300	4750	5000	23	10	10	650	4	0,227
6	Уголь ДР	50-300	6250	6500	25	15	10	650	4	0,171
7	Древесные брикеты	-	4150	-	10	1,5	10	-	4	0,260
8	Дрова	-	3000	-	40	1,5	15	-	-	0,357

8.2.3.4. Столбцы 3 и 4 отображают типичную теплопроизводительность каждого из видов топлива, используемого в котле. Чем выше теплопроизводительность, тем меньше топлива будет расходоваться котлом в процессе работы.

8.2.3.5. Влажность топлива, представленная в столбце 5, указывает на процентное содержание воды в топливе. Влажность оказывает прямое влияние на теплопроизводительность, чем влажность выше, тем больше требуется энергии на ее нагрев и испарение из котла.

8.2.3.6. Столбец 6, зольность топлива. Значения, приведенные в столбце 6, наглядно отображают как сильно может меняться зольность при смене вида топлива.

8.2.3.7. Зольность топлива оказывает прямое влияние на количество образовавшейся золы в процессе работы котла, скорость заполнения зольного ящика, частоту обслуживания котла. При наличии в топливе большого количества песка и других включений, возможно увеличение количества зольных остатков, коксование топлива, увеличение расхода топлива.

Чем больше зольность топлива, тем чаще придется опустошать зольный ящик и чистить котёл.

8.2.3.8. Температура топлива, столбец 7, может способствовать образованию конденсата на стенках теплообменника и дымовой трубы и являться причиной снижения теплопроизводительности.

8.2.3.9. В столбце 8 представлены значения насыпной плотности используемых видов топлива. Содержание мелкой фракции и пыли в топливе оказывает прямое влияние на величину насыпной плотности, и второстепенную на размер зольности и теплопроизводительности топлива. Чем больше мелкой фракции в топливе, тем в целом хуже характеристики данного топлива и процесс его сжигания. Большое содержание мелкой фракции и пыли в топливе препятствует поступлению воздуха в топливо для его надлежащего сгорания, что может привести к спеканию топлива и снижению теплопроизводительности котла.

8.2.3.10. Столбец 10, наглядно отображает приблизительный расход топлива в зависимости от используемого вида, в пересчете на 1 кВт получаемой энергии с учетом КПД работы котла.

8.3. Хранение топлива.

8.3.1. Хранить топливо необходимо в сухом месте при температуре не менее 5°C, не допуская попадания на него влаги.

8.3.2. Высокая влажность и низкая температура топлива может привести к существенному снижению теплопроизводительности котла, времени работы котла на одной загрузке топливом и температуры уходящих газов. Также увеличивается количество отложений и конденсата на теплообменных поверхностях котла и дымовой трубы, что негативно сказывается на работе котла в целом.

8.3.3. Теплопроизводительность котлов может меняться в меньшую или большую сторону при использовании топлива, характеристики которого отличаются от табличных значений, приведенных в паспорте.

8.3.4. При отсутствии возможности организации хранения большого количества топлива в тёплом и сухом месте, организуйте промежуточное хранение порции топлива, равной одной полной загрузке в котёл, в помещении вашей котельной в специальном ящике.

8.4. Подготовка котла к работе.

8.4.1. Проверить правильность подключения котла к дымоходу, отопительной системе, электрической сети и контуру заземления.

8.4.2. Проверить правильность подключения электрического кабеля механизма подачи топлива, вентилятора наддува, датчиков температуры,

циркуляционного насоса и насоса рециркуляции к пульту управления в соответствии со схемой подключения, указанной в паспорте на пульт управления (п.п.12.5 паспорт на пульт управления).

8.4.3. Проверить напряжение сети электропитания. В случае работы котла при низком напряжении питания возможно заклинивание шнека, а повышенное напряжение приводит к перегреву двигателя механизма подачи.

8.4.4. Также значительное отклонение напряжения от номинального приводит к изменению скорости вентилятора и как следствие неоптимальному горению топлива. В случае отклонения напряжения питания от номинального при подключении нагрузки, (см. Таблица 1 п.33), необходимо установить стабилизатор напряжения с максимальной мощностью не менее 1000 ВА.

8.4.5. Проверить готовность отопительной системы, дымохода и приточной вентиляции к началу работы.

- Убедиться, что давление теплоносителя в отопительной системе и в котле в пределах нормы.

- Убедиться, что температура теплоносителя в отопительной системе и воздуха в помещении котельной выше 0°C. Запуск котла при температуре теплоносителя ниже 0°C запрещен.

- Отопительная система не должна иметь подтеков теплоносителя, воздушных пробок, теплоноситель должен циркулировать по всей системе отопления.

- Разрежение в дымоходе должно соответствовать величине, указанной в таблице 1 п.11. Измерение разрежения производит сервисный инженер при прогретой дымовой трубе.

- Приточная вентиляция должна функционировать, воздух должен поступать в помещение котельной свободно в необходимом объеме.

- Дверь в котельную должна плотно закрываться.

8.4.6. Проверить состояние уплотнительного шнура на дверцах котла.

8.4.7. Засыпать топливо в бункер, равномерно распределяя его по всему объему.

8.4.8. Открыть заслонку (Рис.2 поз.9) на дымовом патрубке (Рис.2 поз.8) и закрыть заглушку на дверце зольника (Рис.2 поз.5). При эксплуатации котла заслонка на дымовом патрубке должна быть открыта, а шибер закрыт. Шуровочную решетку (Рис.2 поз.11 опция) при эксплуатации котла в автоматическом режиме необходимо убрать.

8.4.9. При запуске и работе котла в дымовой трубе может образовываться конденсат. Перед запуском необходимо проверить систему накопления и отвода конденсата.

8.5 Запуск котла.

8.5.1. Розжиг котла может производиться вручную, с использованием спичек, бумаги, дров, сухого спирта или автоматически, с помощью нагревательного элемента, встроенного в горелку.

Внимание! Запрещается для ручного розжига котла использовать любые горючие жидкости.

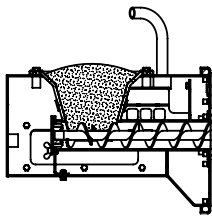
8.5.2 Более подробную информацию о розжиге котла смотрите в паспорте на пульт управления есоМАХ350P2-ZF в п.п. 8.5.

8.6. Работа котла.

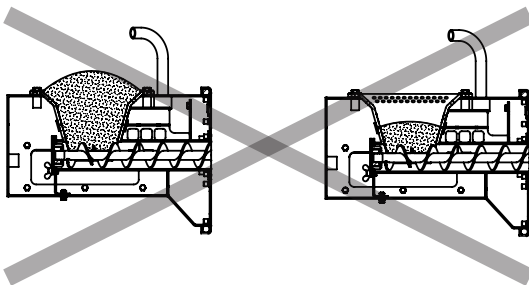
8.6.1. Процесс горения.

8.6.1.1. Горение должно происходить в чаше горелки. Факел пламени должен быть равномерным с желтоватым оттенком. Не допускайте, чтобы топливо переваливалось за ее пределы.

8.6.1.2. Во время горения уровень топлива должен находиться чуть выше отверстий подачи воздуха, как показано на рисунке 10. Не допускайте, чтобы топливо переваливалось за пределы горелки или его уровень сильно понижался.



Правильная настройка



Неправильная настройка

Рис.10 Настройка уровня топлива при горении

8.6.1.3. Однако при работе котла на мощности меньше Q_N может наблюдаться снижение уровня топлива в горелке и это будет являться нормой.

8.6.1.4. Признаками неправильного горения топлива является содержание пепла в дымовых газах, а также крупные остатки недогоревшего топлива в зольном ящике, свидетельствующие о плохом качестве топлива или неправильной регулировке процесса горения.

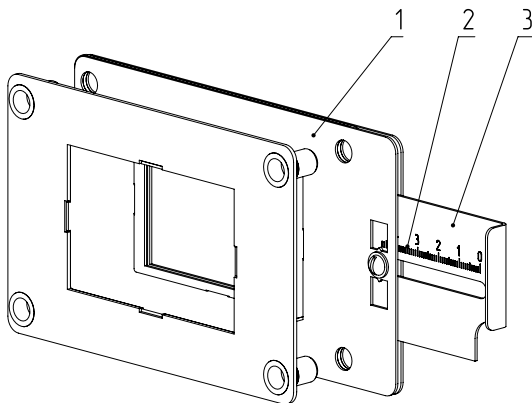
8.6.2. Если после перехода в автоматический режим горения и прогрева дымовой трубы наблюдается дымление из корпуса котла, горелки или бункера необходимо прекратить эксплуатацию котла и устранить причину дымления. Основными причинами являются нарушения в монтаже системы дымоотведения и вентиляции.

8.6.3. Использование топлива с теплопроизводительностью выше значений, указанных в таблице 5 столбец 4 требует обязательной настройки процесса горения, за счет снижения подачи топлива.

8.6.4. Использование топлива с теплопроизводительностью ниже значений, указанных в таблице 5 столбец 3 приведет к значительному снижению выдаваемой мощности котлом. При использовании подобного топлива требуется настройка процесса горения, за счет увеличения подачи топлива.

8.6.5. Регулировка подачи воздуха производится индивидуально для каждого вида используемого топлива в автоматическом режиме работы.

Регулировка осуществляется с помощью регулируемой заслонки вентилятора наддува, представленной на рисунке 11.



- 1 - Корпус заслонки
- 2 - Шкала
- 3 - Регулируемая заслонка

Рис.11 Заслонка вентилятора

Таблица 6

Вид топлива	«Focus» 12		«Focus» 16		«Focus» 22	
	№ отметки, мм	Размеры окна, мм	№ отметки, мм	Размеры окна, мм	№ отметки, мм	Размеры окна, мм
Пеллеты древесные	9	51x9	13	51x13	18	51x18
Пеллеты из лузги подсолнечника	13	51x13	19	51x19	25	51x25

8.6.6. В таблице 6 представлены стандартные положения заслонки для видов топлива, используемых в автоматическом режиме работы котла. Необходимо установить регулируемую заслонку вентилятора наддува таким образом, чтобы № отметки соответствовал табличному значению в соответствии с используемым видом топлива и моделью котла.

8.6.7. Продолжительная работа котла с неверной настройкой процесса горения может привести к повреждению горелки и других не водоохлаждаемых поверхностей котла.

8.6.8. Если вам не удастся отрегулировать процесс горения самостоятельно, обратитесь в сервисную службу предприятия - изготовителя или в сервисную службу, находящуюся в вашем регионе.

8.6.9. Более подробное описание работы котла смотреть в паспорте на пульт управления ecoMAX350P2-ZF в п.п. 8.7.

8.7. Основные настройки котла.

8.7.1. Параметры работы котла необходимо устанавливать индивидуально для каждой системы отопления. Параметры работы котла по умолчанию, устанавливаемые на заводе-изготовителе и диапазон их изменения приведены в таблице 7.

Таблица 7

№	Опции	Focus 12 кВт По умолч.\ Мин.знач.\ Макс.знач.	Focus 16 кВт По умолч.\ Мин.знач.\ Макс.знач.	Focus 22 кВт По умолч.\ Мин.знач.\ Макс.знач.
1	Температура теплоносителя, °C	65/50/85	65/50/85	65/50/85
2	Макс. мощность котла, кВт	12/9/12	16/11/16	22/13/22
3	Макс. мощность наддува, %	80/61/100	80/61/100	80/61/100
4	Средняя гистерезис H2, °C	3/1/30	3/1/30	3/1/30
5	Средняя мощность котла, кВт	8/3/11	10/4/15	12/5/21
6	Средняя мощность наддува, %	60/41/79	60/41/79	60/41/79
7	Мин. гистерезис H1, °C	1/1/30	1/1/30	1/1/30
8	Мин. мощность котла, кВт	2/2/5	3/3/6	4/4/8
9	Мин. мощность наддува, %	40/20/59	40/20/59	40/20/59
10	Гистерезис котла, °C	5/1/30	5/1/30	5/1/30
11	Мин. мощность котла FL, %	0/0/100	0/0/100	0/0/100
12	Макс. мощность котла FL, %	100/0/100	100/0/100	100/0/100

9. Обслуживание.

9.1. Обслуживание котла.

Ежедневно:

- Проверьте количество золы в зольнике и при наполнении очистите его.

Еженедельно:

- Очистите газоходы и камеру сгорания от золы;
- Очистите горелку от несгоревших остатков.

Ежемесячно:

- Проведите полную очистку внутренних поверхностей котла, горелки и каналов газохода.

Ежегодно или по окончанию отопительного сезона:

- Извлеките и очистите шнек и подающие каналы;
- Очистите бункер от остатков топлива;
- Очистите горелку от несгоревших остатков со снятием вентилятора наддува и удалением золы из внутренней полости горелки с помощью кочерги;
- Очистите камеру сгорания и воздушные каналы;
- При необходимости восстановите жаростойкие изоляционные покрытия;
- Произведите чистку дымовой трубы, отсоединив ее от патрубка дымохода.

9.2. Обслуживание системы отопления.

9.2.1. При эксплуатации котла в закрытых системах отопления при $t=30-40^{\circ}\text{C}$ давление в системе и в пневматической части расширительного бака не должно отличаться и его необходимо поддерживать периодически подачей теплоносителя в систему или подкачивая пневматическую часть расширительного бака.

9.2.2. При наличии стука в системе необходимо немедленно прекратить горение в топке, дать остыть теплоносителю до температуры 70°C и выяснить причины возникновения стука. После устранения причин стука, долить систему теплоносителем и вновь растопить котел.

9.2.3. В зимнее время, если потребуются прекратить топку на срок свыше 5 часов необходимо, во избежание замерзания, полностью освободить котел и систему отопления от теплоносителя, через сливные краны.

10. Транспортирование и хранение.

10.1. Котлы в упаковке допускается транспортировать любым видом транспорта в вертикальном положении в два яруса в соответствии с правилами перевозки грузов, действующими на каждом виде транспорта.

10.2. Транспортирование котлов в районы Крайнего Севера и труднодоступные районы - по ГОСТ 15846.

10.3. Транспортная маркировка котлов по ГОСТ 14192 должна содержать наименование грузополучателя, наименование пункта назначения, количество грузовых мест и порядковый номер мест а в партии, наименование грузоотправителя, наименование пункта отправления, массу брутто и нетто, габаритные размеры, объем.

10.4. Условия хранения котлов в части воздействия климатических факторов должны соответствовать группе 4 по ГОСТ 15150. Хранить котёл необходимо в сухом помещении, не допуская попадания атмосферных осадков.

10.5. Срок хранения изделия при условиях УХЛ 4.2 по ГОСТ 15150 составляет 1 год.

11. Сведения об утилизации.

11.1. При достижении предельного состояния прогара поверхности нагрева, котел необходимо отключить от системы отопления и электропитания.

11.2. После отключения от всех систем питания, котёл не представляет опасности для жизни, здоровья людей и окружающей среды.

11.3. Корпус котла, колосниковая решетка и плата подлежат переплавке.

11.4. Теплоизоляция переработке не подлежит.

12. Характерные неисправности и методы их устранения.

Таблица 8

№	Наименование неисправностей	Причина неисправностей	Метод устранения (работу по устранению производит владелец котла)
1	Не работает пульт управления котлом.	Не подается напряжение.	Проверьте наличие напряжения в сети и правильность подключения пульта к сети.
2	Неконтролируемый перегрев теплоносителя выше 100 °С, срабатывание аварийного термовыключателя.	Не работает циркуляционный насос.	Проверьте наличие подачи напряжения на насос. Проверьте исправность насоса.
		Нет циркуляции по системе отопления.	Проверить циркуляционный насос. Проверить наличие воздуха в системе.
		Заслонка вентилятора настроена неправильно.	Настроить заслонку в соответствии рекомендациями.
3	Плохое горение топлива.	Недостаточное количество воздуха.	Проверьте наличие и правильность работы приточной вентиляции. Проверьте дымовую трубу на соответствие требованиям п.п.6.2 и таблицы 3.
		Неверная настройка регулируемой заслонки вентилятора.	Отрегулируйте заслонку в соответствии с п.п. 8.6.5 и таблицей 6. Смените топливо.
		Влажное, некачественное топливо.	Организуйте хранение топлива в сухом и теплом месте.
		Полное или частичное отсутствие уплотнителя между фланцем горелки и корпусом окна для установки горелки.	Обновить уплотнитель уплотнительный шнур, в случае необходимости использовать термостойкий герметик выдерживающий температуру не менее 1200°С.

4	Дымление из корпуса котла или дымовой трубы.	Недостаточная тяга дымовой трубы.	Проверьте дымовую трубу на соответствие требованиям п.п. 6.2. и таблицы 3.
		Недостаточная производительность дымососа.	Проверьте настройку дымососа, возможно установлена недостаточная скорость.
		Недостаточный приток воздуха в помещение котельной.	Проверьте наличие и правильность работы приточной вентиляции.
5	В системе отопления низкая температура теплоносителя.	Установка низкой температуры теплоносителя котла в пульте управления.	Измените настройки котла, установите более высокую температуру теплоносителя.
		Система отопления перекрыта запорной арматурой.	Откройте краны для прогрева всей системы.
		Воздушная пробка в системе отопления.	Удалите воздух из радиаторов.
6	Котел не развивает установленную мощность.	Температура газов превышает 200°C.	Очистите внутренние поверхности котла, каналы газохода. Откорректируйте горение под используемое топливо, оно должно догорать полностью.
		Температура газов не повышается выше 100°C.	Проверьте настройку дымососа, возможно настроена избыточная производительность дымососа. Откорректируйте горение под используемое топливо, топливо не должно прогорать глубоко в горелку, пламя должно быть ровное желтого оттенка.
7	Заклинивание шнека подачи топлива.	Попадание инородного предмета в шнек.	Откройте прочистной лючок шнека на механизме подачи, очистите шнек от топлива и уберите инородный предмет.
			Проверьте горизонтальность установки механизма подачи относительно горелки, горелка и механизм должны быть расположены на одной линии.
		Продолжительная работа в режиме тления.	Проверьте наличие наростов на чаше горелки в районе шнека подачи.
Проверьте наличие наростов на чаше горелки в районе шнека подачи, при необходимости очистить внутренние поверхности горелки, механизма подачи топлива. Обеспечить режим работы котла на минимальной мощности. Обеспечить дополнительный теплосъем системы отопления.			

8	Прогар загрузочной двери при эксплуатации в ручном режиме.	Отсутствие шуровочной решетки.	Заменить загрузочную дверь, установить шуровочную решетку Рис.2 поз.11.
9	Прогар водонеохлаждаемых поверхностей котла.	Эксплуатация котла без зольного ящика Рис.2 поз.4.	Установить зольный ящик, и заменить водонеохлаждаемые поверхности котла.
10	Оплавление воздушной трубки, соединяющей штуцер горелки и механизм подачи (верхний).	Образование дыма в бункере котла.	Проверьте, закрыта ли крышка бункера на защелки.
			Проверьте целостность уплотнителя на крышке бункера. При необходимости замените поврежденный уплотнитель.
			Проверьте, плотно ли закрыт прочистной люк бункера. Убедитесь в том, что на крышке прочистного люка присутствует резиновая прокладка.
			Проверьте, полностью ли закрывается обратный клапан вентилятора наддува при простое котла. При необходимости обеспечьте полное закрытие обратного клапана путём регулировки болта противовеса (см. п.п. 5.3 - 5.3.3). Если полному закрытию клапана препятствуют посторонние предметы, попавшие в клапан - открутите вентилятор наддува от котла и удалите их.
11	Перегрев котла. Выход котла на сверх номинальную мощность. Снижение КПД котла. Перегрев дымохода (повреждение).	Ссыпание несгоревшего топлива в зольник с последующим догоранием.	Проверьте, соответствует ли выбранный в ПУ режим работы фактическому.
			Убедитесь в наличии тяги в дымоходе.
			Проверьте настройки и корректировки режима работы котла в ПУ. При необходимости произведите сброс настроек на заводские.
			Проверьте правильность установки регулируемой заслонки вентилятора наддува (см. п.п. 8.6.5 Рис.11, и таблицей 6).
11	Перегрев котла. Выход котла на сверх номинальную мощность. Снижение КПД котла. Перегрев дымохода (повреждение).	Эксплуатация котла с избыточной тягой.	Установите стабилизатор тяги.

13. Гарантийные обязательства.

13.1. Предприятие-изготовитель гарантирует:

- Соответствие характеристик котла паспортным данным;
- Надежную и безаварийную работу котла при условии соблюдения всех требований настоящего паспорта, квалифицированного монтажа и правильной эксплуатации, а также соблюдения условий транспортирования и хранения;
- Безвозмездный ремонт или замену котла в течение гарантийного срока при соблюдении условий, указанных в настоящем паспорте.

13.2. Гарантийный срок работы котла устанавливается 12 месяцев со дня реализации торгующей организацией, если дату продажи установить невозможно, этот срок исчисляется со дня изготовления.

Срок службы котла 10 лет.

13.3. Колосниковая решетка и уплотнения дверей являются расходным материалом, а следовательно гарантия на них не распространяется.

13.4. Рекламации на работу котла не принимаются, бесплатный ремонт и замена не производятся в случаях:

- Если отсутствует проведение водоподготовки и подготовки отопительной системы;
- Эксплуатация котла без зольного ящика (Рис.2 поз.4);
- Если в системе отопления отсутствует предохранительный клапан на давление не более 0,3 МПа (3,0 кг/см²), или он установлен не на участке между котлом и запорной арматурой;
- Несоблюдения потребителем правил эксплуатации и обслуживания;
- Небрежного хранения и транспортировки котла, как потребителем, так и любой другой организацией;
- Прогар и температурная деформация водонехолаждаемых поверхностей (п.п. 5.2) не является гарантийным случаем, потому что является следствием неправильной эксплуатации;
- Самостоятельного ремонта котла потребителем;
- Самовольного изменения конструкции котла;
- Использование котла не по назначению;
- При неправильном монтаже котла и системы отопления;
- Если отсутствует проведение водоподготовки и подготовки отопительной системы;
- Возникновения дефектов, вызванных стихийными бедствиями, преднамеренными действиями, пожарами и т.п.

13.5. При выходе из строя котла предприятие - изготовитель не несет ответственности за остальные элементы системы, техническое состояние объекта в целом, в котором использовалось данное изделие, а также за возникшие последствия.

Изделие, утратившее товарный вид по вине потребителя, обмен или возврат по гарантийным обязательствам не подлежат.

14. СВИДЕТЕЛЬСТВО О ПРИЕМКЕ И ПРОДАЖЕ.

Котел автоматический ZOTA «Focus» - _____ № _____
соответствует техническим условиям ТУ 25.21.12-008-47843355-2018 и
признан годным для эксплуатации.

Испытан избыточным давлением 1,5 PS по ГОСТ 20548-87.

Упаковщик: _____

Сварочная бригада № _____

Клеймо опрессовщика _____

Штамп ОТК _____

Дата выпуска «_____» _____ 20 _____ г.

Дата продажи «_____» _____ 20 _____ г.

М.П.

15. СВЕДЕНИЯ ОБ УСТАНОВКЕ.

1. Местонахождение котла _____

_____ (адрес установки)

2. Дата установки _____

_____ (число, месяц, год)

3. Кем произведена установка (монтаж) _____

_____ (наименование организации, фамилия исполнителя)

4. Документ, подтверждающий право проведения работ:

_____ (№, дата, кем выдан)

_____ (подпись исполнителя)

По вопросам продаж и поддержки обращайтесь:

Архангельск (8182)63-90-72
Астана +7(7172)727-132
Астрахань (8512)99-46-04
Барнаул (3852)73-04-60
Белгород (4722)40-23-64
Брянск (4832)59-03-52
Владивосток (423)249-28-31
Волгоград (844)278-03-48
Вологда (8172)26-41-59
Воронеж (473)204-51-73
Екатеринбург (343)384-55-89
Иваново (4932)77-34-06
Ижевск (3412)26-03-58
Иркутск (395) 279-98-46
Киргизия (996)312-96-26-47

Казань (843)206-01-48
Калининград (4012)72-03-81
Калуга (4842)92-23-67
Кемерово (3842)65-04-62
Киров (8332)68-02-04
Краснодар (861)203-40-90
Красноярск (391)204-63-61
Курск (4712)77-13-04
Липецк (4742)52-20-81
Магнитогорск (3519)55-03-13
Москва (495)268-04-70
Мурманск (8152)59-64-93
Набережные Челны (8552)20-53-41
Нижегород (831)429-08-12
Казахстан (772)734-952-31

Новокузнецк (3843)20-46-81
Новосибирск (383)227-86-73
Омск (3812)21-46-40
Орел (4862)44-53-42
Оренбург (3532)37-68-04
Пенза (8412)22-31-16
Пермь (342)205-81-47
Ростов-на-Дону (863)308-18-15
Рязань (4912)46-61-64
Самара (846)206-03-16
Санкт-Петербург (812)309-46-40
Саратов (845)249-38-78
Севастополь (8692)22-31-93
Симферополь (3652)67-13-56
Таджикистан (992)427-82-92-69

Смоленск (4812)29-41-54
Сочи (862)225-72-31
Ставрополь (8652)20-65-13
Сургут (3462)77-98-35
Тверь (4822)63-31-35
Томск (3822)98-41-53
Тула (4872)74-02-29
Тюмень (3452)66-21-18
Ульяновск (8422)24-23-59
Уфа (347)229-48-12
Хабаровск (4212)92-98-04
Челябинск (351)202-03-61
Череповец (8202)49-02-64
Ярославль (4852)69-52-93

Эл. почта zto@nt-rt.ru || Сайт: <http://zota.nt-rt.ru>