

По вопросам продаж и
поддержки обращайтесь:

Архангельск (8182)63-90-72
Астана +7(7172)727-132
Белгород (4722)40-23-64
Брянск (4832)59-03-52
Владивосток (423)249-28-31
Волгоград (844)278-03-48
Вологда (8172)26-41-59
Воронеж (473)204-51-73
Екатеринбург (343)384-55-89
Иваново (4932)77-34-06
Ижевск (3412)26-03-58
Казань (843)206-01-48
Калининград (4012)72-03-81
Калуга (4842)92-23-67
Кемерово (3842)65-04-62
Киров (8332)68-02-04
Краснодар (861)203-40-90
Красноярск (391)204-63-61
Курск (4712)77-13-04
Липецк (4742)52-20-81
Магнитогорск (3519)55-03-13
Москва (495)268-04-70
Мурманск (8152)59-64-93
Набережные Челны (8552)20-53-41
Нижний Новгород (831)429-08-12
Новокузнецк (3843)20-46-81
Новосибирск (383)227-86-73
Орел (4862)44-53-42
Оренбург (3532)37-68-04
Пенза (8412)22-31-16
Пермь (342)205-81-47
Ростов-на-Дону (863)308-18-15
Рязань (4912)46-61-64
Самара (846)206-03-16
Санкт-Петербург (812)309-46-40
Саратов (845)249-38-78
Смоленск (4812)29-41-54
Сочи (862)225-72-31
Ставрополь (8652)20-65-13
Тверь (4822)63-31-35
Томск (3822)98-41-53
Тула (4872)74-02-29
Тюмень (3452)66-21-18
Ульяновск (8422)24-23-59
Уфа (347)229-48-12
Челябинск (351)202-03-61
Череповец (8202)49-02-64
Ярославль (4852)69-52-93

2015

Единый адрес:

zto@nt-rt.ru | <http://zota.nt-rt.ru/>



завод отопительной техники и автоматики
каталог продукции



СОДЕРЖАНИЕ

Модуль GSM	2
Электрокотлы ZOTA "Lux"	3
Электрокотлы ZOTA "Smart"	5
Электрокотлы ZOTA "МК"	7
Электрокотлы ZOTA "Econom"	8
Электрокотлы ZOTA "Prom"	9
Проточные электроводонагреватели ZOTA "InLine"	11
Твердотопливные и комбинированные котлы ZOTA "Mix"	12
Угольные котлы ZOTA "Carbon"	14
Твердотопливные и комбинированные котлы "Дымок М"	16
Твердотопливные и комбинированные котлы ZOTA "Master"	17
Твердотопливные и комбинированные котлы "Тополь М"	19
Пеллетные котлы ZOTA "Pellet"	21
Автоматические угольные котлы "Стаханов"	23
Новинки: "Pellet Pro", "Стаханов" мощностью 130 - 300кВт, "Magna"	25
Электросауна ZOTA "Viza"	27
Пульт управления электросауной ПУЭС	27
ТЭНы.....	28
Элементы систем автоматизации.....	30

ПРИЛОЖЕНИЯ

Графики изменения мощности электрокотлов.....	32
Распечатка данных "черного ящика"	33
Применяемость блоков ТЭН в твердотопливных котлах.....	33
Схемы подключения пультов управления.....	34
Меню настройки электрокотла ZOTA "Lux", МК.....	37
Таблицы расположения блоков ТЭН в электрокотлах ZOTA.....	39
Тип и количество блоков ТЭН в электрокотлах "Prom"	39
Сравнительная таблица электрокотлов ZOTA.....	40
Погодозависимое регулирование.....	41
Сервисные возможности модуля GSM.....	42
Монтажные размеры электрокотлов ZOTA.....	43
Монтажные размеры водонагревателей ZOTA "InLine"	47
Монтажные размеры котлов ZOTA "Mix"	48
Монтажные размеры котлов ZOTA "Carbon"	50
Монтажные размеры котлов "Дымок М"	54
Монтажные размеры котлов ZOTA "Master"	56
Монтажные размеры котлов "Тополь М"	59
Монтажные размеры котлов ZOTA "Pellet"	61
Монтажные размеры бункеров для котлов "Pellet"	64
Монтажные размеры котлов "Стаханов"	65
Монтажные размеры бункеров для котлов "Стаханов"	68
Монтажные размеры и схемы подключения устройств контроля и автоматики.....	69
Таблица габаритных размеров деревянной тары котлов.....	70
Таблица габаритных размеров картонной упаковки котлов.....	71
Страница обратной связи.....	72
Примеры схем систем отопления.....	73

Модуль GSM



Модуль GSM это дополнительная опция для электродкотлов серий "Lux", МК, пеллетных котлов "Pellet" и автоматических угольных котлов «Стаханов», в котлах "Smart" - элемент базовой комплектации.

Модуль GSM позволяет устанавливать и менять основные параметры котлов (температуру теплоносителя, температуру в помещении, мощность котла и режим работы), контролировать параметры системы отопления и получать сообщения о сбоях в работе отопительной системы. Для сотовых телефонов, работающих на платформе Android и телефонов Apple, написаны специальные программы, позволяющие максимально удобно представить процесс управления котлом. Для телефонов, поддерживающих Java, написана программа для упрощения отправки смс, а сотовые телефоны не поддерживающие Java, работают с котлами посредством отправки и приема смс.

В автоматический твердотопливный или электрический котел устанавливается модуль GSM, затем в него вставляется сим-карта любого сотового оператора, а на сотовый телефон пользователя загружается программа для работы с модулем. Программу можно скачать через Интернет на сервисах Google Play и App Store. После этого с телефона пользователя посылается команда «ДОБАВИТЬ НОМЕР» на номер сим-карты котла. Получив подтверждение о добавлении номера, владелец телефона может управлять котлом, посылая команды со своего мобильного телефона, и контролировать параметры своей системы отопления из любой точки доступной сотовой связи.

Отличие модуля GSM, предназначенного для электродкотлов, от модуля для автоматических твердотопливных котлов, состоит в том, что в программах прописаны различные параметры управления, т.к. алгоритм управления пеллетным или автоматическим угольным котлом отличается от алгоритма управления электродкотлом. В частности, помимо основных уставок - таких как температуры воды и воздуха - предусмотрено изменение режима "горение" на режим "тление", а в сервисных сообщениях от котла запрограммированы сообщения о количестве оставшегося в бункере топлива. Незаменима функция оповещения о неисправностях котла и отключении электричества. После восстановления электропитания на все зарегистрированные номера придет СМС с текстом: "ЭЛЕКТРИЧЕСТВО ПОДКЛЮЧЕНО". Для защиты от кратковременного пропадания электропитания предусмотрена защитная пауза.

Функция "Автозапрос" позволяет контролировать параметры котла в любое удобное для Вас время.

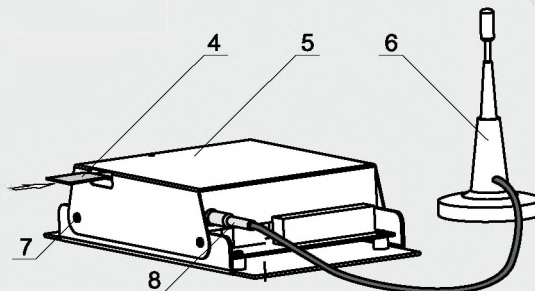
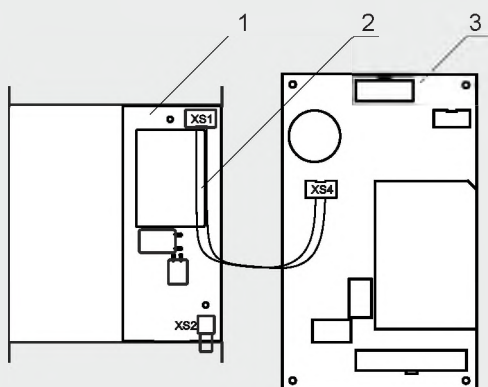
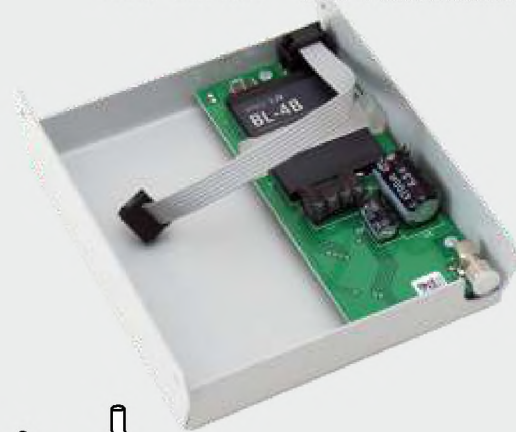
Установить модуль GSM может квалифицированный специалист, следуя инструкции. Модуль GSM совместим с электродкотлами, произведенными после 01.01.2012. Электродкотлы, выпущенные с 01.01.2009 по 01.01.2012, могут быть оборудованы модулем GSM только в сервисном центре завода.

Отопительные котлы, оборудованные модулем GSM, легко интегрируются в систему «умный дом» и «диспетчерский контроль».

Полное описание функций модуля GSM можно посмотреть в Приложении настоящего каталога.

Тип	Артикул
GSM "Lux"/МК	GM 344332 0001
GSM "Pellet/Стаханов"	

GSM "Lux"/МК GSM "Pellet/Стаханов"



- 1 - модуль GSM
- 2 - кабель управления
- 3 - плата модуля GSM
- 4 - SIM-карта
- 5 - крышка модуля
- 6 - антенна
- 7 - саморезы
- 8 - штекер подключения антенны к модулю

Электрокотлы "Lux"



Электрокотлы ZOTA "Lux" предназначены для автономного отопления жилых и производственных помещений площадью от 30 до 1000 м².

Плавная регулировка температуры теплоносителя от +30 до +90°C позволяет использовать котлы в системе «теплый пол» без дополнительной регулирующей арматуры. Регулировка температуры воздуха в помещении от +5 до +35°C позволяет сокращать расходы на отопление за счет поддержания минимальной безопасной температуры.

В котлах "Lux" третьего поколения реализована схема защиты блока управления от кратковременного предельного перенапряжения сети (до 400 В).

Интеллектуальная система управления мощностью позволяет максимально эффективно поддерживать заданную температуру и экономить до 35% энергоресурсов от номинального потребления в течение отопительного сезона.

GSM-модуль (ZOTA GSM) устанавливается в любую модель котла и полностью интегрируется в систему контроля и управления котла. С помощью сотового телефона пользователь может:

- осуществлять контроль за параметрами системы отопления;
- управлять основными функциями электрокотла;
- подключать котел на диспетчерский контроль;
- получить систему аварийных оповещений.

К другим особенностям электрокотлов данной серии относятся:

- небольшие габариты и вес, упрощенный доступ к блокам ТЭН;
- блоки ТЭН изготовлены из нержавеющей трубки диаметром 7,4 мм, их можно быстро заменить с помощью обычного ключа;
- конструктивные особенности ТЭНов позволяют достичь пониженной ваттной нагрузки на единицу поверхности ниже номинальной, увеличив их ресурс;
- применена система ротации силовых элементов и ТЭНов для увеличения

их ресурса;

- все электронные блоки и датчики соединены разъемами, что облегчает доступ ко всем модулям котла и улучшает ремонтпригодность. Применение разъемов различной конфигурации исключает возможность неправильного соединения проводов;
- расширенный диапазон питающих напряжений, благодаря использованию импульсных источников питания для электронных блоков котла и управляющих цепей блока коммутации;
- встроенный хронотермостат с часами реального времени с возможностью подключения двухтарифного счетчика;
- погодозависимое регулирование с возможностью настройки параметров регулирования;
- устройство эталонной установки температуры с применением сверхточных датчиков и специальной схемы электронной коррекции;
- управление насосом с целью уменьшения энергопотребления;
- самодиагностика неисправностей с выводом информации на цифровой индикатор;
- звуковая сигнализация аварийных режимов;
- меню пользователя с возможностью сохранения индивидуальных настроек.

Аварийные блокировки являются самовозвратными и при устранении неисправности или возвращении системы в нормальный режим работы котел продолжает работать по заранее заданным параметрам и настройкам.

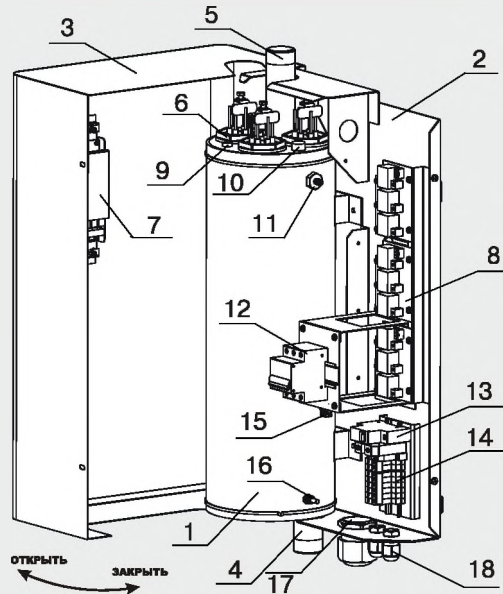
Технические характеристики

Тип	Артикул	Площадь обогрева, м ²	Ступени мощности, кВт	Питание, В	Присоединительные размеры	Размеры, мм	Масса, кг
ZOTA - 3 "Lux"	ZL 346842 0003	30	1 - 2 - 3	220/380	1 1/2"	730x290 x160	19
ZOTA - 4,5 "Lux"	ZL 346842 0004	45	1,5 - 3 - 4,5				
ZOTA - 6 "Lux"	ZL 346842 0006	60	2 - 4 - 6				
ZOTA - 7,5 "Lux"	ZL 346842 0007	75	2,5 - 5 - 7,5				
ZOTA - 9 "Lux"	ZL 346842 0009	90	3 - 6 - 9				
ZOTA - 12 "Lux"	ZL 346842 0012	120	4 - 8 - 12				
ZOTA - 15 "Lux"	ZL 346842 0015	150	5 - 10 - 15	380	1 1/4"	760x390 x230	30
ZOTA - 18 "Lux"	ZL 346842 0018	180	6 - 12 - 18				
ZOTA - 21 "Lux"	ZL 346842 0021	210	7 - 14 - 21				
ZOTA - 24 "Lux"	ZL 346842 0024	240	8 - 16 - 24				
ZOTA - 27 "Lux"	ZL 346842 0027	270	9 - 18 - 27				
ZOTA - 30 "Lux"	ZL 346842 0030	300	10 - 20 - 30				
ZOTA - 33 "Lux"	ZL 346842 0033	330	11 - 22 - 33				
ZOTA - 36 "Lux"	ZL 346842 0036	360	12 - 24 - 36				
ZOTA - 45 "Lux"	ZL 346842 0045	450	15 - 30 - 45				
ZOTA - 48 "Lux"	ZL 346842 0048	480	16 - 32 - 48				
ZOTA - 60 "Lux"	ZL 346842 0060	600	20 - 40 - 60				
ZOTA - 70 "Lux"	ZL 346842 0070	700	24 - 48 - 72				
ZOTA - 80 "Lux"	ZL 346842 0080	800	27 - 54 - 81	1 1/2"	870x370 x435	62	
ZOTA - 90 "Lux"	ZL 346842 0090	900	30 - 60 - 90				
ZOTA - 100 "Lux"	ZL 346842 0100	1000	33 - 67 - 100				

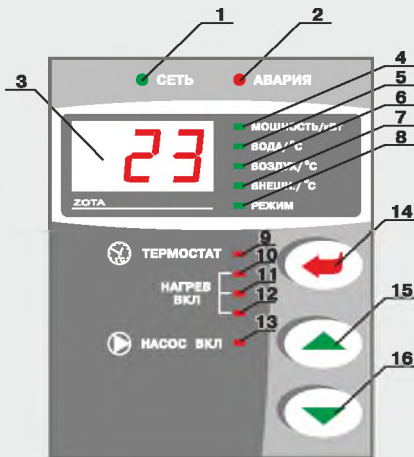
Давление воды в электрокотлах не более 6 атм.

Конструкция электрокотла "Lux"

- 1 - корпус водонагревателя
- 2 - основание водонагревателя
- 3 - кожух водонагревателя на поворотном шарнире
- 4 - патрубок входа воды
- 5 - патрубок выхода воды
- 6 - блок нагревательных элементов
- 7 - блок управления
- 8 - блок силовой
- 9 - датчик температуры воды
- 10 - датчик перегрева
- 11 - датчик уровня воды
- 12 - вводной автомат
- 13 - автомат защиты насоса
- 14 - колодки для присоединения датчиков температуры воздуха, насоса, хронотермостата
- 15 - предохранитель блока управления
- 16 - болт для присоединения заземления
- 17 - кабельный ввод для силового кабеля
- 18 - кабельные вводы для проводов от внешних устройств



Блок управления электрокотла "Lux"



- 1 - индикатор напряжения сети
- 2 - индикатор аварийных режимов
- 3 - цифровой индикатор
- 4 - индикатор мощности водонагревателя
- 5 - индикатор температуры теплоносителя
- 6 - индикатор температуры воздуха помещения
- 7 - индикатор температуры воздуха улицы
- 8 - индикатор работы внутреннего термостата
- 9 - индикатор работы внешнего хронотермостата
- 10,11,12 - индикаторы включения ступеней мощности водонагревателя
- 13 - индикатор работы насоса
- 14 - кнопка ввода режимов работы водонагревателя
- 15 - кнопка увеличения показаний
- 16 - кнопка уменьшения показаний

Схема подключения водонагревателя к сети переменного тока

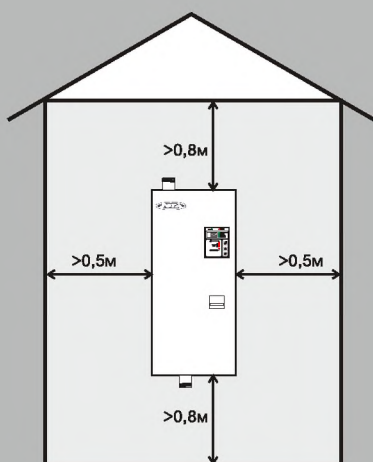
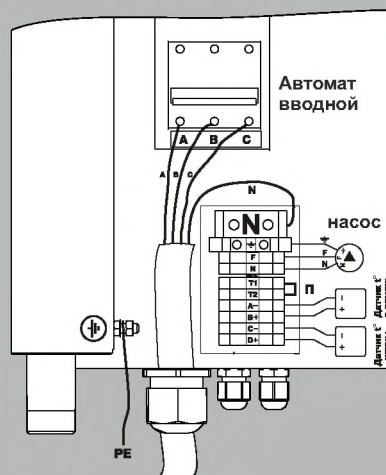


Схема установки водонагревателя

Электрокотлы “Smart”



Серия электрокотлов ZOTA “Smart” вышла на рынок в 2014 году. По уровню оснащенности превзошла своих предшественников, поэтому она получила название “Smart”.

Диапазон мощности котла от 4,5 до 36 кВт, это значит, что с помощью электрокотлов “Smart” можно отапливать помещения площадью до 360 квадратных метров. Конструкция традиционна для большинства изделий ZOTA: тэновый котел, использующий в качестве нагревающего элемента блок-ТЭНы из нержавеющей трубки диаметром 7,4 мм различной мощности, собранный под единым кожухом с модулем управления и силовым блоком. Эти котлы можно использовать в отопительных системах с рабочим давлением до 6 атмосфер.

Основной принцип работы котла такой же, как и котлов “Lux” - поддержание заданной температуры воздуха и теплоносителя в автоматическом режиме с наименьшим расходом электроэнергии.

Модуль GSM установлен во все котлы.

Наличие порта для подключения Интернета и возможность управления котлом через компьютерный интерфейс.

Возможность обновления программы без заводской перепрошивки (т.е. новая программная версия скачивается через Интернет и устанавливается пользователем самостоятельно).

Защита блока управления от повышенного напряжения с возможностью длительной работы в сетях с высоким напряжением.

Встроенный хронотермостат, дающий возможность настройки температуры в помещении в зависимости от времени суток или дня недели, работающий с многотарифными счетчиками электроэнергии.

Возможность каскадного подключения и управления каскадом через единый модуль управления.

6 уровней защиты: автоматический расцепитель, датчик уровня теплоносителя, датчик температуры теплоносителя, датчик перегрева, термopредохранители (на силовых реле), автомат защиты сети.

Возможность управления трехходовым клапаном и двумя насосами (циркуляционным, горячего водоснабжения или, например, насосом теплого пола).

Кроме того, котел “Smart” располагает такими функциональными и техническими характеристиками как:

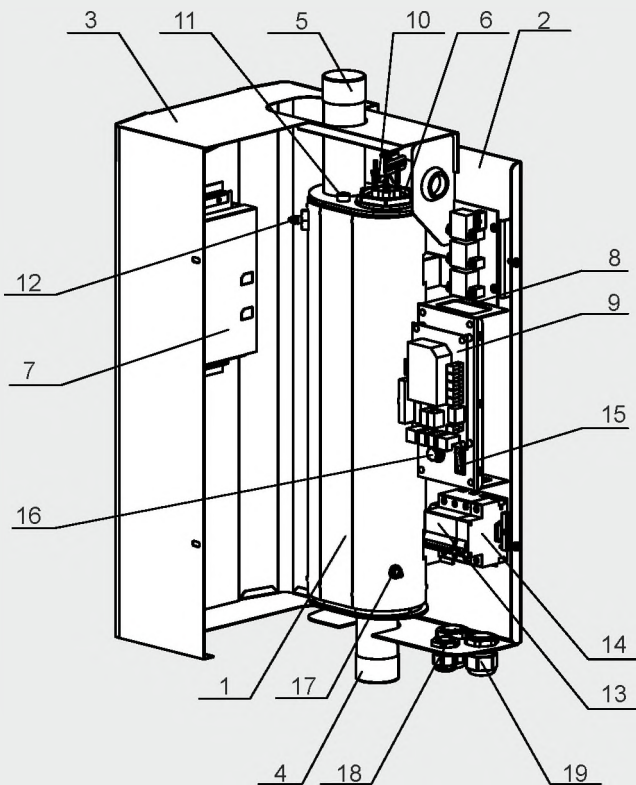
- импульсный источник питания для силовых реле и блока управления котла;
- индикация информации на графическом дисплее;
- “черный ящик”, фиксирующий статистику работы;
- часы реального времени;
- контроль температуры реле силовых плат (при перегреве реле котел автоматически выключается и сигнализирует о неисправности);
- программное включение/выключение котла и насоса;
- погодозависимое регулирование.

Технические характеристики

Тип	Артикул	Площадь обогрева, м ²	Ступени мощности, кВт	Питание, В	Присоединительные размеры	Размеры, мм	Масса, кг
ZOTA-4.5 “Smart”	ZS 346842 0004	45	1,5 - 3 - 4,5	220/380	1 ½”	720 x 290 x 185	19
ZOTA-6 “Smart”	ZS 346842 0006	60	2 - 4 - 6				
ZOTA-7.5 “Smart”	ZS 346842 0007	75	2,5 - 5 - 7,5				
ZOTA-9 “Smart”	ZS 346842 0009	90	3 - 6 - 9				
ZOTA-12 “Smart”	ZS 346842 0012	120	4 - 8 - 12				
ZOTA-15 “Smart”	ZS 346842 0015	150	5 - 10 - 15	380	1 1/4”	760 x 390 x 263	30
ZOTA-18 “Smart”	ZS 346842 0018	180	6 - 12 - 18				
ZOTA-21 “Smart”	ZS 346842 0021	210	7 - 14 - 21				
ZOTA-24 “Smart”	ZS 346842 0024	240	8 - 16 - 24				
ZOTA-27 “Smart”	ZS 346842 0027	270	9 - 18 - 27				
ZOTA-30 “Smart”	ZS 346842 0030	300	10 - 20 - 30				
ZOTA-33 “Smart”	ZS 346842 0033	330	11 - 22 - 33				
ZOTA-36 “Smart”	ZS 346842 0036	360	12 - 24 - 36				

Давление воды в электрокотлах не более 6 атм.

Конструкция электрокотла "Smart"



- 1 - корпус водонагревателя
- 2 - основание водонагревателя
- 3 - кожух водонагревателя
- 4 - патрубок входа воды
- 5 - патрубок выхода воды
- 6 - блок нагревательных элементов
- 7 - блок управления
- 8 - блок силовой
- 9 - плата измерения
- 10 - датчик температуры воды
- 11 - датчик перегрева
- 12 - датчик уровня воды
- 13 - силовой автомат
- 14 - дистанционный расцепитель
- 15 - выключатель блока управления котла
- 16 - предохранитель защиты силовой
- 17 - болт для присоединения заземления
- 18 - кабельный ввод для силового кабеля
- 19 - кабельные вводы для проводов от внешних устройств

Меню блока управления котла "Smart"

Настройка клапана

Режим **теплый пол**

$t^{\circ}\text{C}$ воды2 35 $^{\circ}\text{C}$

$t^{\circ}\text{C}$ воздуха2 25 $^{\circ}\text{C}$

Интервал 60с

Вкл. мотора 7с

Полное откр. 180с

Выход

Меню

Насос2

Клапан

Режим работы котла

Датчик уровня воды

Время и дата

Задержка включения

GSN-модуль

Рабочий день

00-08 25 $^{\circ}\text{C}$

08-22 25 $^{\circ}\text{C}$

22-24 25 $^{\circ}\text{C}$

Добавить период

Очистить программу

Просмотр

Сохранить

Настройка периода

Время 06-09

$t^{\circ}\text{C}$ воздуха 26

$t^{\circ}\text{C}$ воды 72

Мощность

Удалить период

Готово



Погода регулирование

Использовать

$T^{\circ}\text{C}$ воды 80

при $T^{\circ}\text{C}$ улицы -30

Выход

Насос1 Насос2 Клапан

$t^{\circ}\text{C}$ воды2 62 $^{\circ}\text{C}$

$t^{\circ}\text{C}$ воздуха2 23 $^{\circ}\text{C}$

Насос2

Режим **отопление**

Датчик $t^{\circ}\text{C}$ воды2 75 $^{\circ}\text{C}$

Датчик $t^{\circ}\text{C}$ воздуха2 25 $^{\circ}\text{C}$

Выход

Настройка клапана

Режим **отопление**

$t^{\circ}\text{C}$ воды2 75 $^{\circ}\text{C}$

$t^{\circ}\text{C}$ воздуха2 25 $^{\circ}\text{C}$

Интервал 60с

Вкл. мотора 7с

Полное откр. 180с

Выход

Мини-котельные ZOTA МК



Мини-котельные ZOTA МК предназначены для автономного отопления жилых и производственных помещений площадью от 30 до 360 м². Главное отличие мини-котельной от электрокотла состоит в том, что это комплекс оборудования собранный в одном корпусе. Под кожухом мини-котельной расположен тэновый электрокотел с силовым блоком и блоком управления, а также оборудование (обвязка) необходимое для работы любой автономной системы отопления:

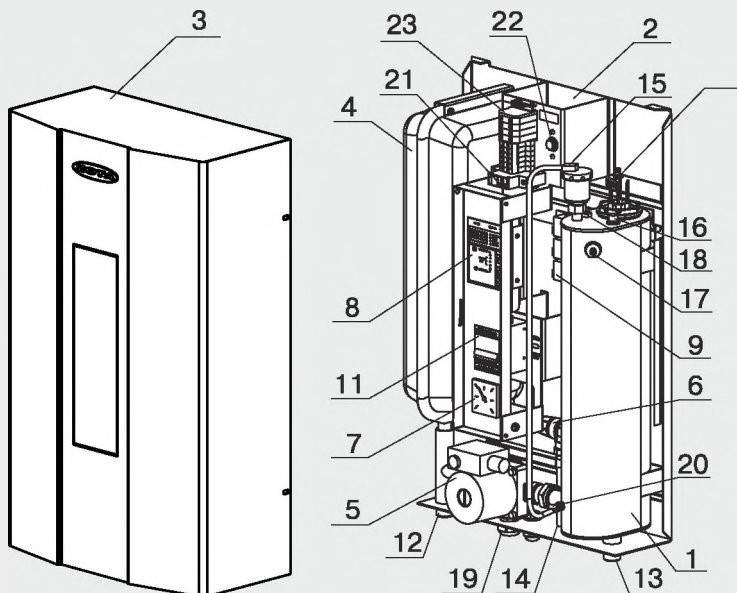
- расширительный мембранный бак (объем 12л), -циркуляционный насос, - группа безопасности.

Данные отличия дают преимущества в процессе монтажа и эксплуатации небольших отопительных систем, т.к. в первую очередь экономится место – для размещения отопительной системы подобного типа не требуется отдельное помещение, уменьшаются затраты на материалы и монтаж.

В мини-котельных ZOTA МК использована силовая схема и система электронного управления аналогичная применяемой в электрокотлах серии ZOTA "Lux", что делает функции управления и контроля одинаковыми. Точно так же, как и в электрокотлах серий "Lux", на моделях МК, производимых с 2012 года возможна установка модуля GSM (опция), дающего возможность контролировать работу системы отопления и управлять мини-котельной с помощью сотового телефона.

Конструкция электрокотла ZOTA МК

- 1 - корпус электрокотла
- 2 - основание мини-котельной
- 3- кожух мини-котельной
- 4 - расширительный бак
- 5 - циркуляционный насос
- 6 - предохранительный клапан
- 7 - манометр
- 8 - блок управления
- 9 - силовой блок
- 10 - блок нагревательных элементов
- 11 - вводной автомат
- 12 - патрубок входа воды
- 13 - патрубок выхода воды
- 14 - патрубок сброса воды из клапана
- 15 - автоматический воздухоотводчик
- 16 - датчик перегрева
- 17 - датчик уровня воды
- 18 - датчик температуры воды
- 19 - ввод для силового кабеля
- 20 - болт для присоединения заземления
- 21 - автомат защиты насоса
- 22 - предохранитель блока управления
- 23 - колодки для присоединения датчиков температуры воздуха и хронотермостата



Тип	Артикул	Площадь обогрева, м ²	Ступени мощности, кВт	Питание, В	Присоединительные размеры	Давление воды, атм, не более	Размеры, мм	Масса, кг
ZOTA - 3 МК	ZM 346842 0003	30	1 - 2 - 3	220/380	3/4"	3	740 x 440 x 240	37
ZOTA - 4,5 МК	ZM 346842 0004	45	1,5 - 3 - 4,5					
ZOTA - 6 МК	ZM 346842 0006	60	2 - 4 - 6					
ZOTA - 7,5 МК	ZM 346842 0007	75	2,5 - 5 - 7,5					
ZOTA - 9 МК	ZM 346842 0009	90	3 - 6 - 9					
ZOTA - 12 МК	ZM 346842 0012	120	4 - 8 - 12	380	3/4"	3	760 x 440 x 295	45
ZOTA - 15 МК	ZM 346842 0015	150	5 - 10 - 15					
ZOTA - 18 МК	ZM 346842 0018	180	6 - 12 - 18					
ZOTA - 21 МК	ZM 346842 0021	210	7 - 14 - 21					
ZOTA - 24 МК	ZM 346842 0024	240	8 - 16 - 24					
ZOTA - 27 МК	ZM 346842 0027	270	9 - 18 - 27					
ZOTA - 30 МК	ZM 346842 0030	300	10 - 20 - 30					
ZOTA - 33 МК	ZM 346842 0033	330	11 - 22 - 33					
ZOTA - 36 МК	ZM 346842 0036	360	12 - 24 - 36					

Давление воды в электрокотлах не более 3 атм.

Электрокотлы "Econom"



Электрические котлы серии ZOTA "Econom" предназначены для автономного теплоснабжения жилых и производственных помещений площадью до 480 м² и могут быть использованы в системах с естественной (ZOTA "Econom" 3-15) и насосной циркуляцией.

Во все котлы установлены нагревательные элементы (блок-ТЭНы) различной мощности специальной конструкции из нержавеющей трубки. Основным отличием от серии ZOTA "Lux" является размещение котла и блока управления котлом в разных корпусах. Пульты управления электродомом 3-15 кВт работают как на бесшумных силовых реле так и на магнитных пускателях.

Пульты управления с автоматическим регулированием температуры воздуха в помещении от +10 до +35 °С и теплоносителя на выходе из котла от +40 до +90 °С обеспечивают оптимальную работу системы в заданных режимах.

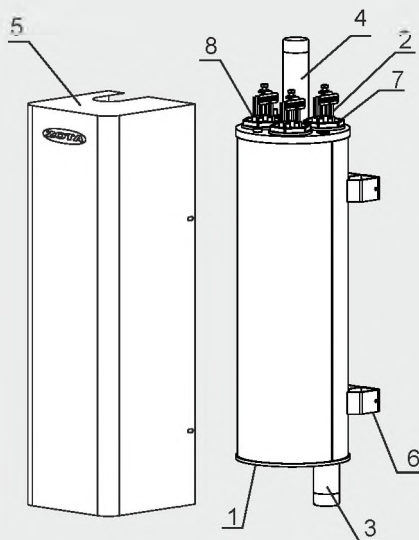
Наличие ступеней мощности, выбираемых автоматически (только для ZOTA "Econom" 18-48), позволяет более экономно использовать потребляемую электроэнергию. Электродомы ZOTA "Econom" просты и надежны в эксплуатации, как и в электродомах ZOTA "Lux", в них реализована система самодиагностики и система ротации нагревательных элементов и силовых блоков.

Монтажные размеры и схемы подключения пультов управления ПУ ЭВТ-И1 и ПУ ЭВТ-И3 даны в приложении настоящего каталога

Конструкция электродома "Econom"

- 1- корпус электродома
- 2- блок нагревательных элементов
- 3- патрубков входа воды
- 4- патрубков выхода воды
- 5- кожух
- 6- скоба крепежная
- 7- датчик температуры воды
- 8- болт заземления

Присоединительный размер патрубков для ZOTA "Econom" 3-15 - резьба 1 1/2" для ZOTA "Econom" 18 - 48 резьба 1 1/4."

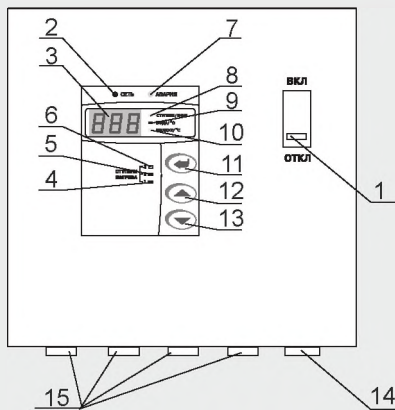


Технические характеристики

Тип	Артикул (электродом)	Артикул (комплект с ПУ и кабелем)	Площадь обогрева, м ²	Ступени мощности, кВт	Макс. производительность при нагреве воды на 40 °С, м ³ /час	Размеры, мм	Масса, кг, не более
ZOTA - 3 "Econom"	ZE 346842 0003	ZE 346842 1003	30	1 - 2 - 3	0.06	730x185 x120	12
ZOTA - 4,5 "Econom"	ZE 346842 0004	ZE 346842 1004	45	1,5 - 3 - 4,5	0.09		
ZOTA - 6 "Econom"	ZE 346842 0006	ZE 346842 1006	60	2 - 4 - 6	0.13		
ZOTA - 7,5 "Econom"	ZE 346842 0007	ZE 346842 1007	75	2,5 - 5 - 7,5	0.17		
ZOTA - 9 "Econom"	ZE 346842 0009	ZE 346842 1009	90	3 - 6 - 9	0.2		
ZOTA - 12 "Econom"	ZE 346842 0012	ZE 346842 1012	120	4 - 8 - 12	0.26		
ZOTA - 15 "Econom"	ZE 346842 0015	ZE 346842 1015	150	5 - 10 - 15	0.32	760x206 x200	20
ZOTA - 18 "Econom"	ZE 346842 0018	ZE 346842 1018	180	6 - 12 - 18	0.4		
ZOTA - 21 "Econom"	ZE 346842 0021	ZE 346842 1021	210	7 - 14 - 21	0.45		
ZOTA - 24 "Econom"	ZE 346842 0024	ZE 346842 1024	240	8 - 16 - 24	0.52		
ZOTA - 27 "Econom"	ZE 346842 0027	ZE 346842 1027	270	9 - 18 - 27	0.58		
ZOTA - 30 "Econom"	ZE 346842 0030	ZE 346842 1030	300	10 - 20 - 30	0.65		
ZOTA - 33 "Econom"	ZE 346842 0033	ZE 346842 1033	330	11 - 22 - 33	0.7		
ZOTA - 36 "Econom"	ZE 346842 0036	ZE 346842 1036	360	12 - 24 - 36	0.77		
ZOTA - 39 "Econom"	ZE 346842 0039	ZE 346842 1039	390	13 - 26 - 39	0.84		
ZOTA - 42 "Econom"	ZE 346842 0042	ZE 346842 1042	420	14 - 28 - 42	0.9		
ZOTA - 45 "Econom"	ZE 346842 0045	ZE 346842 1045	450	15 - 30 - 45	0.97		
ZOTA - 48 "Econom"	ZE 346842 0048	ZE 346842 1048	480	16 - 18 - 48	1		

Давление воды в электродомах не более 6 атм.

Расположение органов управления на панели управления ПУ ЭВТ-ИЗ



- 1- вводной автомат
- 2- индикатор "СЕТЬ"
- 3- цифровой индикатор
- 4, 5, 6- индикаторы включения ступеней мощности водонагревателя
- 7- индикатор "АВАРИЯ"
- 8- индикатор отображения количества ступеней
- 9- индикатор режима отображения температуры теплоносителя
- 10- индикатор режима отображения температуры воздуха помещения
- 11- кнопка ввода режимов работы водонагревателя
- 12- кнопка увеличения показаний
- 13- кнопка уменьшения показаний
- 14- место ввода питающего кабеля
- 15- места вывода кабелей к водонагревателю и датчикам температуры

Самые мощные электрокотлы ZOTA промышленной серии - ZOTA "Prom" - отличаются от котлов меньшей мощности прежде всего тем, что в силу своих габаритов, они изготавливаются в напольном исполнении, присоединяются к системе с помощью фланцев ДУ 50, а силовая часть и платы электронного управления и программирования смонтированы в отдельном корпусе пульта управления. В пультах управления котлами мощностью 350 и 400 кВт установлены вакуумные силовые контакторы, не требующие обслуживания.

Модельный ряд электрокотлов ZOTA "Prom" охватывает диапазон от 60 до 400 кВт. Мощности самого большого котла достаточно для отопления помещения площадью до 4000 м² или производства 9 м³ горячей воды в час.

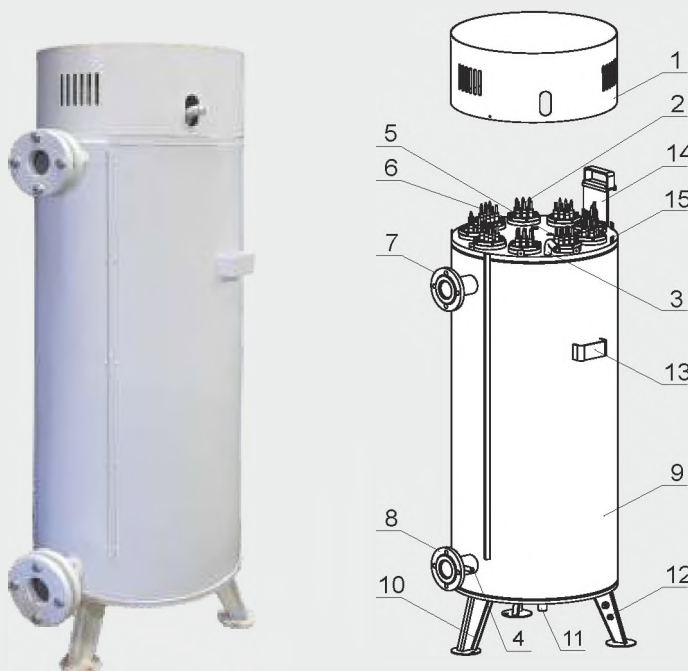
Во все котлы установлены мощные блок-ТЭНы, изготовленные из нержавеющей цельнотянутой трубки диаметром 13 мм. Совершенная автоматика позволяет экономить весьма значительные суммы на потребляемой в течение сезона электроэнергии. (Подробнее в следующей статье, посвященной пультам управления).

Монтажные размеры и схема подключения пульта управления ПУ ЭВТ-ИЗ.4, ПУ ЭВТ-ИЗ.6 и ПУ ЭВТ-ИЗ.К приведены в приложении настоящего каталога.

Электрокотлы "Prom"



Конструкция электрокотла "Prom"



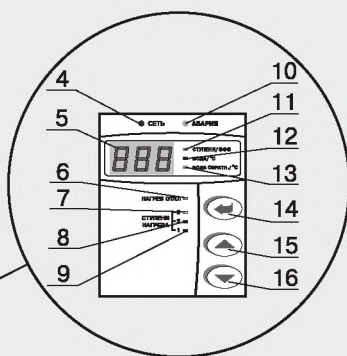
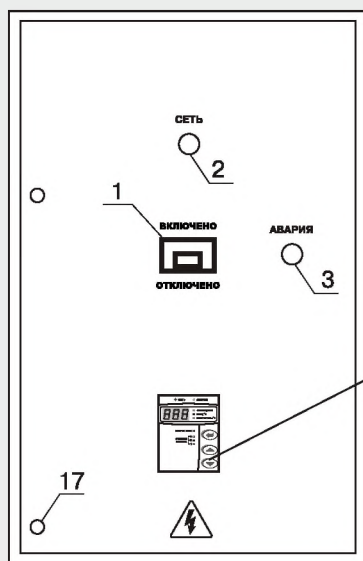
- 1 - крышка кожуха
- 2 - блок нагревательных элементов
- 3 - патрубок для установки крана Маевского
- 4 - отверстие для датчика обратной воды
- 5 - отверстие для датчика прямой воды
- 6 - отверстие для датчика перегрева
- 7 - выходной патрубок
- 8 - входной патрубок
- 9 - корпус водонагревателя
- 10 - опора котла
- 11 - сливной патрубок
- 12 - болт заземления
- 13 - транспортировочный кронштейн
- 14 - скоба для крепления кабеля
- 15 - пластина для крепления крышки

Технические характеристики

Тип	Артикул	Площадь обогрева, м ²	Ступени мощности, кВт	Размеры, мм	Макс. производительность при нагреве воды на 40 °С, м ³ /час	Масса, кг
ZOTA - 60 "Prom"	PR 344332 0060	600	20 - 40 - 60	925x573x607	1.3	95
ZOTA - 70 "Prom"	PR 344332 0070	700	20 - 48 - 70		1.5	
ZOTA - 80 "Prom"	PR 344332 0080	800	30 - 54 - 80		1.72	
ZOTA - 90 "Prom"	PR 344332 0090	900	30 - 60 - 90		1.95	
ZOTA - 100 "Prom"	PR 344332 0100	1000	33 - 66 - 100		2.15	
ZOTA - 160 "Prom"	PR 344332 0160	1600	55 - 110 - 160	1180x573x607	3.22	123
ZOTA - 200 "Prom"	PR 344332 0200	2000	65 - 130 - 200		4.3	
ZOTA - 250 "Prom"	PR 344332 0250	2500	85 - 170 - 250		5.37	
ZOTA - 300 "Prom"	PR 344332 0300	3000	100 - 200 - 300	1560x573x607	6.45	156
ZOTA - 350 "Prom"	PR 344332 0350	3500	115 - 230 - 350		7.52	
ZOTA - 400 "Prom"	PR 344332 0400	4000	132 - 264 - 400		8.6	

Присоединительные размеры всех котлов - фланец ДУ 50
 Давление воды в электрокотлах не более 6 атм.

Расположение органов управления панели ПУ ЭВТ-И 3.4 (60-100кВт), ПУ ЭВТ-И 3.6 (160-300кВт), ПУ ЭВТ-И 3.К (350-400кВт)



- 1- вводной автомат
- 2- индикатор "СЕТЬ"
- 3- лампа "АВАРИЯ"
- цифровой индикатор
- 4- индикатор "СЕТЬ" БУ
- 5- цифровой индикатор
- 6- индикаторы отключения нагрева
- 7, 8, 9- индикаторы включения ступеней мощности водонагревателя
- 10- индикатор "АВАРИЯ" БУ
- 11- индикатор отображения количества ступеней
- 12- индикатор режима отображения температуры прямой воды
- 13- индикатор режима отображения температуры обратной воды
- 14- кнопка ввода режимов работы водонагревателя
- 15- кнопка увеличения показаний
- 16- кнопка уменьшения показаний
- 17- замок двери

Тип	ПУ ЭВТ-И 3.4	ПУ ЭВТ-И 3.6	ПУ ЭВТ-И 3.6	ПУ ЭВТ-И 3.6	ПУ ЭВТ-И 3.К
Артикул	PU 344332 0100	PU 344332 0160	PU 344332 0200	PU 344332 0300	PU 344332 0400
Мощность, кВт	100	160	200	300	400
Высота, мм	650		1320		1320
Ширина, мм	500		750		750
Глубина, мм	220		300		300
Масса, кг	30		75		94

Панель управления обеспечивает:

- поддержание заданной температуры теплоносителя на подаче в диапазоне от 40 до 90°С;
- отключение водонагревателя при перегрузке и коротком замыкании в нагрузке;
- отключение водонагревателя при перегреве выше 95 °С;
- отключение водонагревателя при остановке циркуляционного насоса;
- возможность подключения внешней сигнализации аварийного отключения;
- контроль режима электроводонагревателя с помощью цифрового индикатора;
- отображение температуры прямой и обратной воды на цифровом индикаторе;
- трехступенчатое переключение мощности электроводонагревателя в автоматическом режиме в зависимости от заданной температуры;
- автоматический перебор включенных тэнов по программе.

Проточные водонагреватели "InLine"

Проточный водонагреватель под коммерческим названием ZOTA "InLine" состоит из десяти моделей мощностью от 6 до 30 кВт и позволяет нагревать от 180 до 990 литров воды в час на 26 °С в зависимости от конкретной модели.

Основные особенности изделия:

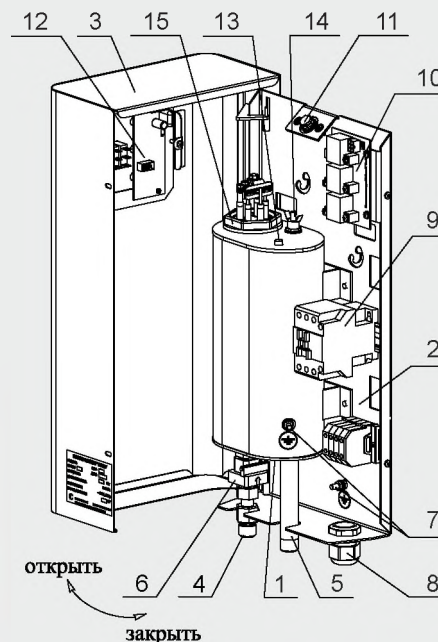
- большой диапазон мощности, позволяющий подключать несколько точек разбора воды;
- применение блок-ТЭНов со специально рассчитанной ваттной нагрузкой обеспечивает эффективность нагрева в проточном режиме и позволяет уменьшить количество отложений солей на единицу площади нагревательного элемента, следовательно увеличивает его ресурс и практически исключает его аварийный перегрев;
- металлический корпус создает дополнительную защиту и позволяет активно использовать водонагреватель гораздо больший срок;
- удобство сервисного обслуживания: возможна легкая замена нагревательного элемента;
- открывающийся на шарнирах кожух водонагревателя предоставляет легкий доступ к любому элементу водонагревателя;
- две ступени мощности для эффективного расходования электроэнергии;
- бесшумная работа силового блока за счет применения электромагнитных реле в коммутирующей схеме;
- датчик протока (предотвращает сгорание нагревательных элементов в отсутствие воды), магнитный пускатель и датчик перегрева обеспечивают безопасность;
- комплектуется комбинированным предохранительным клапаном на 8 бар;
- возможность визуального контроля степени нагрева;



- регулировка температуры нагрева воды;
- рабочее давление 6 атмосфер;
- присоединительные размеры патрубков 1/2";
- возможность установки водонагревателя как в вертикальном так и в горизонтальном положении.

- 1 - корпус водонагревателя
- 2 - основание электроводонагревателя
- 3 - кожух водонагревателя
- 4 - патрубок входа воды
- 5 - патрубок выхода воды
- 6 - датчик потока воды
- 7 - болты заземления
- 8 - кабельный ввод для силового кабеля

- 9 - пускатель электромагнитный
- 10 - блок силовой
- 11 - предохранитель блока управления
- 12 - блок управления
- 13 - датчик температуры воды
- 14 - датчик перегрева
- 15 - блок ТЭН



Тип	InLine-6	InLine-7,5	InLine-9	InLine-12	InLine-15	InLine-18	InLine-21	InLine-24	InLine-27	InLine-30
Артикул	ZI 346842 0006	ZI 346842 0007	ZI 346842 0009	ZI 346842 0012	ZI 346842 0015	ZI 346842 0018	ZI 346842 0021	ZI 346842 0024	ZI 346842 0027	ZI 346842 0030
Номинальная потребляемая мощность, кВт	6	7,5	9	12	15	18	21	24	27	30
Напряжение питания, В	380(220)					380				
Давление воды в системе, атм.	6									
Диапазон регулировки температуры воды, °С	30 - 70									
Минимальный расход воды через электроводонагреватель, л/мин	2,5									
Производительность при tвх=12°С и tвых=38°С, л/мин	3,3±0,3	4,1±0,3	5,0±0,3	6,6±0,3	8,2±0,3	10±0,3	11,6±0,3	13,2±0,3	14,8±0,3	16,5±0,3
Габаритные размеры, мм										
Глубина х ширина х высота	136 х 254 х 553					136 х 319 х 664				
Масса водонагревателя, кг, не более	20					26				

Котлы “Mix”



Отопительные котлы ZOTA “Mix” это линейка из четырех стальных твердотопливных комбинированных котлов мощностью 20; 31,5; 40 и 50 кВт. Основной конструктивной особенностью котла является возможность совмещения отопления твердым топливом (уголь, дрова, топливные брикеты), природным или сжиженным газом, жидким топливом и электричеством. Во всех модификациях предусмотрена возможность установки блоков ТЭН мощностью от 3 до 9 кВт, работающих под контролем внешнего электронного модуля (пульта) управления.

Рабочее давление котла - **3 атмосферы** - гарантирует безопасную эксплуатацию. Котел выдерживает кратковременное повышение давления до 4 атм. Эффективность процесса горения твердого топлива обеспечивают механический тягорегулятор, термоманометр для внешнего контроля температуры и давления теплоносителя, а главное - высокая газоплотность котла, водяная рубашка по всему контуру камеры сгорания (в том числе под зольным ящиком) и дверца специальной конструкции. Все поверхности внутреннего контура котла изготовлены из высококачественной котловой стали. Дополнительные возможности регулировки процесса горения обеспечивает регулируемая заслонка дымохода и топочная дверца, снабженная эжекторным механизмом, позволяющим доставлять вторичный воздух для устойчивого горения в режиме ночного протопы с минимальной тягой.

X-образная конструкция теплообменника позволяет добиться максимально возможной площади теплообмена, а следовательно достичь наилучшей теплоотдачи и повысить КПД котла. Благодаря качеству примененной высокоэффективной теплоизоляции снижаются теплопотери, повышается теплоотдача, котел становится более пожаробезопасным.

Внешний кожух котла, закрывающий дополнительный слой теплоизоляции, покрыт специальной порошковой краской повышенной износостойчивости.

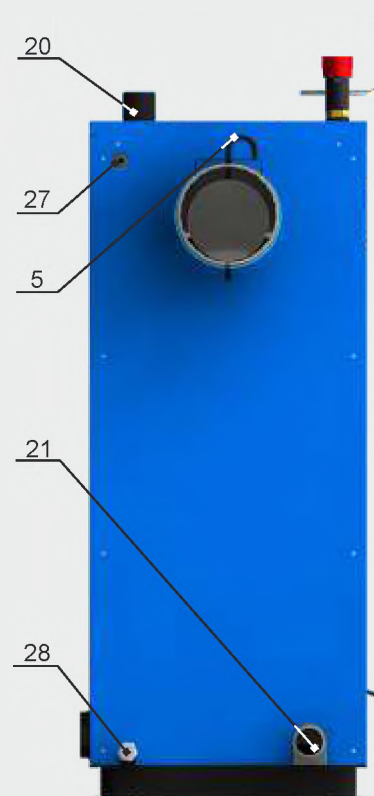
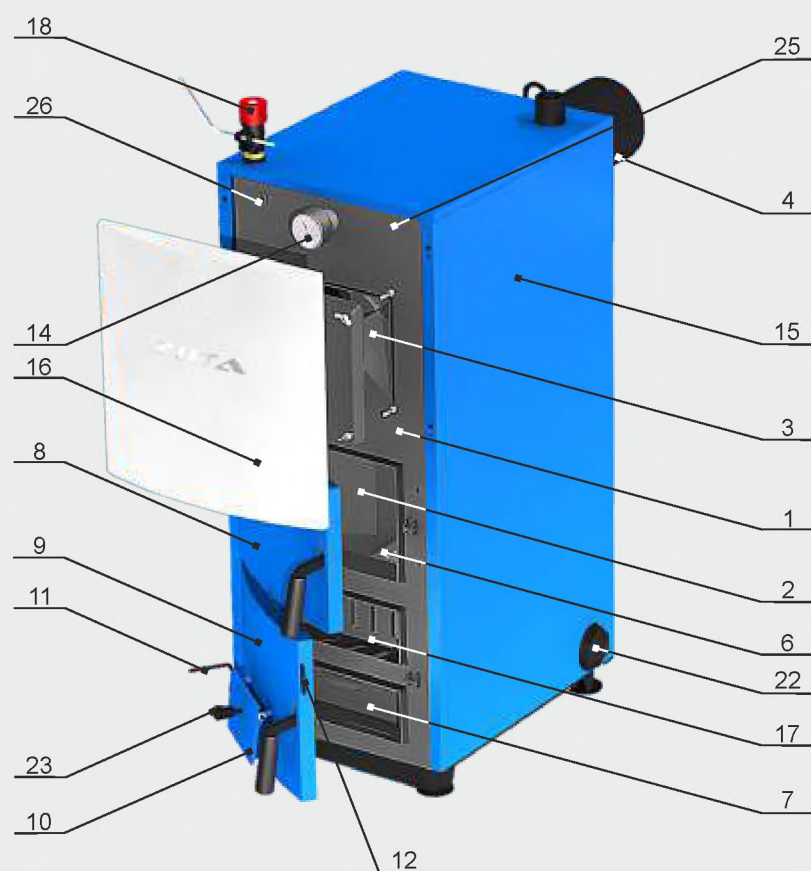
Для удобства чистки котла за передней панелью предусмотрена съемная дверца, открывающая удобный доступ к газоходу. Для удаления остаточных продуктов горения без лишних неудобств - большой зольный ящик, расположенный за дверцей зольника.

Технические характеристики

Тип	MiX-20	MiX-31,5	MiX-40	MiX-50
Артикул	MX 493112 0020	MX 493112 0031	MX 493112 0040	MX 493112 0050
Номинальная тепловая мощность, кВт	20	31,5	40	50
Объем водяной камеры аппарата, л	50	70	120	140
Рабочее давление, атм, не более	3			
Кoeffициент полезного действия, %	80			
Топливо	уголь, дрова, газ, дизтопливо			
Габаритные размеры, мм (глубина*ширина*высота)	580 x 425 x 1060	680 x 430 x 1060	685 x 480 x 1170	785 x 480 x 1170
Глубина топки, мм	300	400	400	500
Присоединительные размеры дымохода, Ø мм	150	150	180	180
Высота дымовой трубы, м	6	7	8	9
Масса в кг, не более	135	154	184	207

В качестве основного источника теплоснабжения подбирайте твердотопливный котел с запасом к его номинальной мощности для более продолжительной работы на одной загрузке топлива. При этом должна обеспечиваться безопасность котла и системы отопления в целом.

Конструкция котла "Mix"



- 1 - корпус котла
- 2 - топка
- 3 - газоход
- 4 - патрубок дымохода
- 5 - заслонка
- 6 - колосники
- 7 - зольник
- 8 - дверца загрузочная
- 9 - дверца шуровочно-поддувальная
- 10 - дверца воздушная
- 11 - рычаг
- 12 - шибер
- 13 - крышка отражательная
- 14 - термоманометр
- 15 - кожух
- 16 - крышка передняя
- 17 - дверца шуровочная
- 18 - тягорегулятор
- 19 - цепочка
- 20 - патрубок подачи
- 21 - патрубок обратки
- 22 - заглушка G2"
- 23 - ручка регулировочная
- 24 - болт заземляющий
- 25 - гильза для установки термоограничителя
- 26 - гильза для установки датчика температуры
- 27 - гильза для установки датчика ПУ блока ТЭН
- 28 - сливной патрубок

Х-образный теплообменник



Угольные котлы “Carbon”

Стальной отопительный котел “Carbon”, использующий в качестве топлива калиброванный уголь фракцией 10-50мм, предназначен для отопления жилых и производственных помещений. Линейка изделий состоит из семи котлов мощностью от 15 до 60 киловатт.



Главной особенностью этого котла является точная регулировка подаваемого в топку воздуха, обеспечивающая длительный процесс горения и поддерживающая максимальную чистоту теплообменных поверхностей.

Другие особенности изделия:

- поверхности внутреннего контура котла изготовлены из высококачественной котловой стали;
- верхняя загрузка топлива;
- удобная чистка теплообменника;
- высокая газоплотность;
- большое сечение загрузочного люка;
- конструкция камеры сгорания, позволяющая фокусировать подаваемое топливо на ограниченной площади, что дает возможность регулировки длительности горения в диапазоне до 10-12 часов;
- наличие тягорегулятора и возможность регулировки третичного воздуха;
- трехходовой газоход;
- подвижная колосниковая решетка;
- специальная конструкция теплообменника с использованием шамота, позволяющая создавать дополнительную турбулентность и дожигать продукты горения, содержащиеся в уходящих газах, тем самым увеличивая теплообмен (к.п.д.);
- возможность установки блок-ТЭНа мощностью от 3 до 9 кВт с пультом управления;
- наличие термоманометра с удобочитаемой шкалой на фронтальной части котла;
- высокое рабочее давление **3 атм.** (подходит для эксплуатации закрытых систем отопления со стандартной группой безопасности на 3 атм.)
- регулируемый патрубок дымохода в комплекте.

В отличие от существующих аналогов:

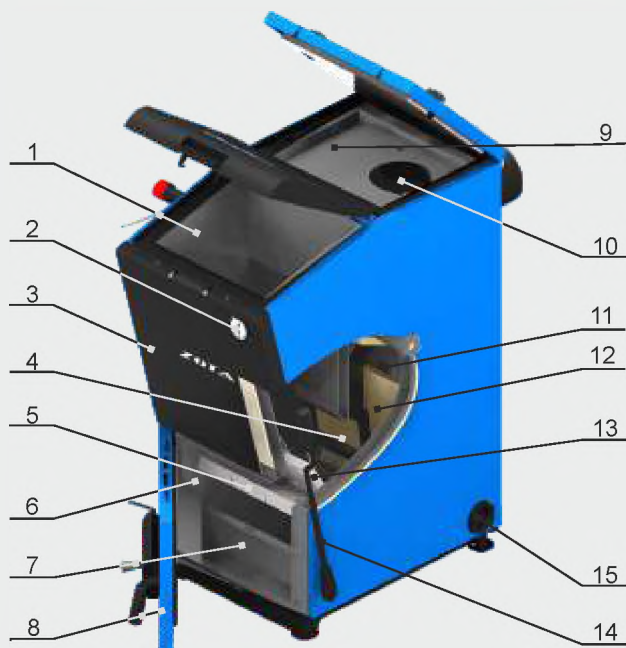
- зольник располагается на водоохлаждаемой поверхности, что улучшает газоплотность, соответственно увеличивая длительность горения и повышая КПД котла;
- запирающаяся загрузочная дверца.

Технические характеристики

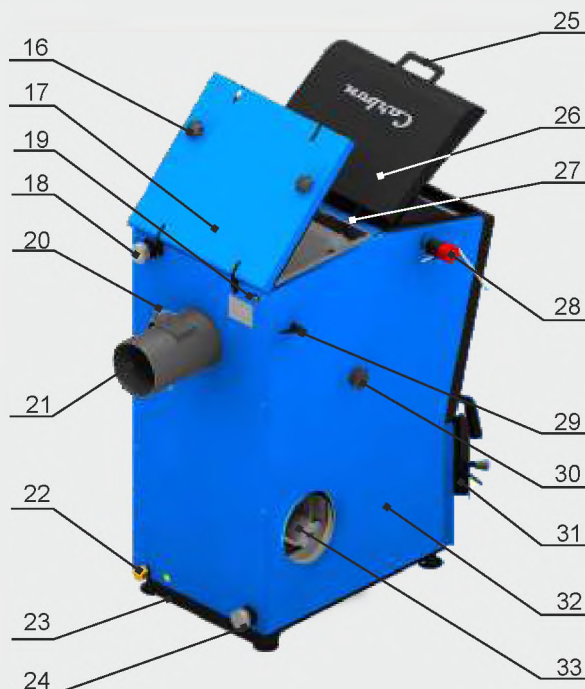
Тип	“Carbon”-15	“Carbon”-20	“Carbon”-26	“Carbon”-32	“Carbon”-40	“Carbon”-50	“Carbon”-60
Артикул	CR 493112 0015	CR 493112 0020	CR 493112 0026	CR 493112 0032	CR 493112 0040	CR 493112 0050	CR 493112 0060
Номинальная тепловая мощность, кВт	15	20	26	32	40	50	60
Рабочее давление, атм, не более	3						
Кoeffициент полезного действия, %	80						
Топливо	уголь фракционный 10 - 50 мм						
Габариты (глубина*ширина*высота), мм	760*465*970	775*465*970	905*465*1090	905*580*1090	910*695*1090	915*695*1170	915*815*1190
Объем водяной камеры аппарата, л	48	55	66	78	93	102	121
Объем загрузочной камеры, л	22	30	40	58	76	87	110
Разовая загрузка угля, кг, не более	16	24	25	45	58	65	80
Диаметр дымохода (сечение*), мм	150				180		
Высота дымовой трубы, м	6	7	8	9	11	13	15
Масса, кг	152	176	196	240	284	303	375

В качестве основного источника теплоснабжения подбирайте твердотопливный котел с запасом к его номинальной мощности для более продолжительной работы на одной загрузке топлива. При этом должна обеспечиваться безопасность котла и системы отопления в целом.

Конструкция котла "Carbon"



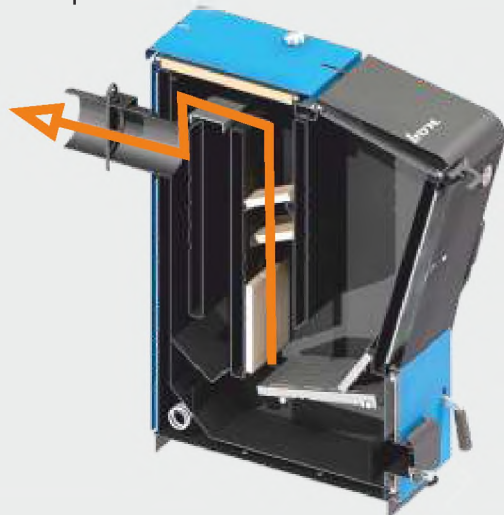
- 1 - корпус котла
- 2 - термоманометр
- 3 - кожух передний
- 4 - топка
- 5 - колосник шуровочный
- 6 - шуровка
- 7 - зольный ящик
- 8 - дверца шуровочная
- 9 - экран
- 10 - заслонка растопочная
- 11 - канал подачи вторичного воздуха
- 12 - шамотный кирпич
- 13 - колосник наклонный
- 14 - рычаг шуровки
- 15 - заглушка отверстия под блок-тэн
- 16 - кнопка поворотная
- 17 - дверца прочистная



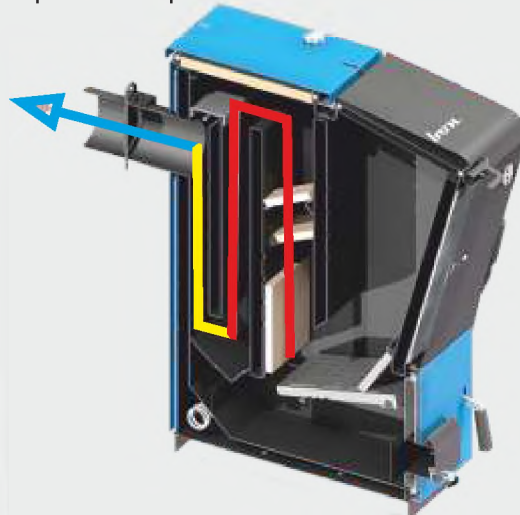
- 18 - патрубок подачи
- 19 - отверстие под датчик температуры
- 20 - заслонка дымохода
- 21 - патрубок дымохода
- 22 - патрубок сливной
- 23 - болт заземления
- 24 - патрубок обратки
- 25 - ручка дверцы загрузочной
- 26 - дверца загрузочная
- 27 - гайка регулировки дверцы загрузочной
- 28 - тягорегулятор
- 29 - ручка заслонки растопочной
- 30 - заслонка третичного воздуха
- 31 - заслонка подачи первичного воздуха
- 32 - кожух боковой
- 33 - крышка люка прочистного

Схема прохода дымовых газов:

режим розжига



режим горения



Котлы “Дымок-М”



зольная дверца. За счет этого процесс горения становится более продолжительным и потребитель имеет возможность точнее его регулировать.

Котлы “Дымок - М” могут комплектоваться блок-ТЭНами мощностью 3; 4,5; 6; 7,5 и 9 кВт, изготовленными из нержавеющей стали.

С помощью пульта управления потребитель задает температуру воздуха и теплоносителя таким образом, чтобы при остывании котла автоматически был включен блок-ТЭН и система отопления постоянно находилась в рабочем режиме. Несмотря на то, что мощность блока меньше номинальной мощности котла, ТЭН позволяет сохранить работоспособность системы даже при самых низких температурах в течение всего отопительного сезона. Создается дополнительный комфорт, так как сглаживаются температурные перепады.

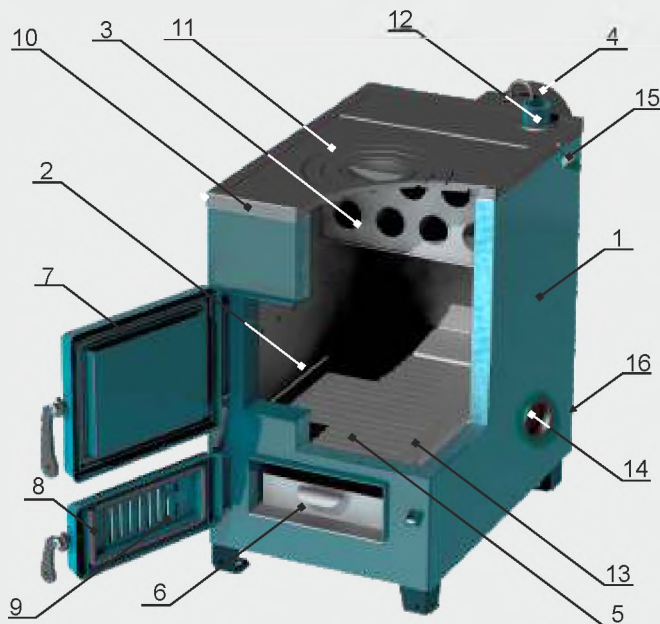
Линейка твердотопливных и комбинированных котлов “Дымок - М” состоит из четырех изделий мощностью 12, 18, 20, 25 кВт и предназначена для автономного отопления жилых и производственных помещений. В качестве топлива для базовой модели котла используется уголь или дрова, а в комбинированном варианте дополнительным источником энергии служит электричество.

Водяная рубашка котла усилена швеллерами, что дает возможность эксплуатировать котлы в системах с рабочим давлением до **3 атмосфер** и выдерживать кратковременное повышение давления до 4 атмосфер, не допуская деформации стенок котла. В конструкции применен трубчатый теплообменник.

Глубокая топка дает возможность использовать достаточно длинные поленья в процессе отопления дровами.

Котел комплектуется съемным круглым патрубком дымохода для удобства монтажа и снабжен регулируемым ступенчато шибером.

Один из главных плюсов котла - газоплотные загрузочная и



- 1 - корпус аппарата
- 2 - топка
- 3 - газоход
- 4 - патрубок дымохода
- 5 - колосник
- 6 - зольник
- 7 - загрузочная дверца
- 8 - поддувальная дверца
- 9 - заслонка
- 10 - рамка
- 11 - чугунная плита
- 12 - патрубок подачи
- 13 - водяная камера
- 14 - отверстие G2"
- 15 - гнездо датчика температуры
- 16 - патрубок обратной воды

Котлы КОТВ-20М выполнены без чугунной плиты.

Технические характеристики

Тип	Дымок-12М	Дымок-18М	Дымок-20М	Дымок-25М
Артикул	ZD 458814 0012	ZD 458814 0018	DM 493112 0020	ZD 458814 0025
Номинальная тепловая мощность, кВт	12	18	20	25
Объем водяной камеры аппарата, л	30	53	56	65
Рабочее давление, атм. не более	3			
Коэффициент полезного действия, %	70			
Топливо	уголь, дрова			
Габаритные размеры, мм Глубина x Ширина x Высота	655 x 500 x 615	750 x 415 x 700	750 x 400 x 730	835 x 465 x 705
Высота дымовой трубы, м	5	5	5	6
Диаметр дымохода, мм	150			
Глубина топки, мм	400	500	500	580
Масса, кг, не более	93	112	110	134

В качестве основного источника теплоснабжения подбирайте твердотопливный котел с запасом к его номинальной мощности для более продолжительной работы на одной загрузке топлива. При этом должна обеспечиваться безопасность котла и системы отопления в целом.

Котлы «Master»



Котел отопительный твердотопливный «Master» это модель в ряду твердотопливных стальных котлов ZOTA. Данная модель была создана как некая параллель котла «Дымок»: доступный, массовый, простой, но технологически более продвинутый и современный. Котлы «Master» созданы для работы в автономных отопительных системах с рабочим давлением до **3 атмосфер** и могут использоваться для отопления жилых и производственных помещений. Линейка состоит из пяти котлов от 12 до 32 кВт. Все модели снабжены варочной поверхностью со съемной конфоркой, кроме модели «Master» - 20.

Основная особенность котла - высокая степень теплоизоляции и газоплотности, теплообменник комбинированного типа. Корпус котла под декоративной обшивкой изолирован базальтовым картоном. На обшивке дверок располагаются вентиляционные отверстия для охлаждения наружной поверхности котла. Дверца зольника оборудована воздушной заслонкой, снабженной винтом с ручкой, которым можно регулировать приток первичного воздуха в камеру сгорания.

Эффективность любого котла зависит не только от степени газоплотности, но и от конструкции теплообменника. В котлах «Master» применен комбинированный теплообменник, состоящий из

трубного отсека, который давно зарекомендовал себя, как очень надежный, удобный для чистки и легко восстанавливающий первоначальную тепловосприимчивость, и двух горизонтально ориентированных отсеков, создающих дополнительную турбулентность и увеличивающих площадь теплосъема.

Опционально предусмотрена установка механического тягорегулятора. Таким образом котел может работать в полуавтоматическом режиме. Качество сборки, герметично запирающиеся дверцы, точность регулировки, которую обеспечивает газоплотность котла, водоохлаждаемый зольник, система канальной подачи вторичного воздуха создают возможность для горения топлива на протяжении 10-12 часов. Для контроля за температурой теплоносителя в котле на переднем кожухе котла установлен термометр.

Камера сгорания рассчитана под эффективное сгорание угля и прекрасно подходит под использование дров. В самый большой по мощности котел можно укладывать дрова длиной до 70 см. А модель «Master»-20 подходит для установки газовой горелки, что делает ее наиболее универсальной. Все котлы могут быть укомплектованы блок-ТЭНом мощностью до 9 кВт. Применение блок-ТЭНа в комбинации с пультом управления позволяет сгладить температурные провалы и сделать процесс отопления более комфортным.

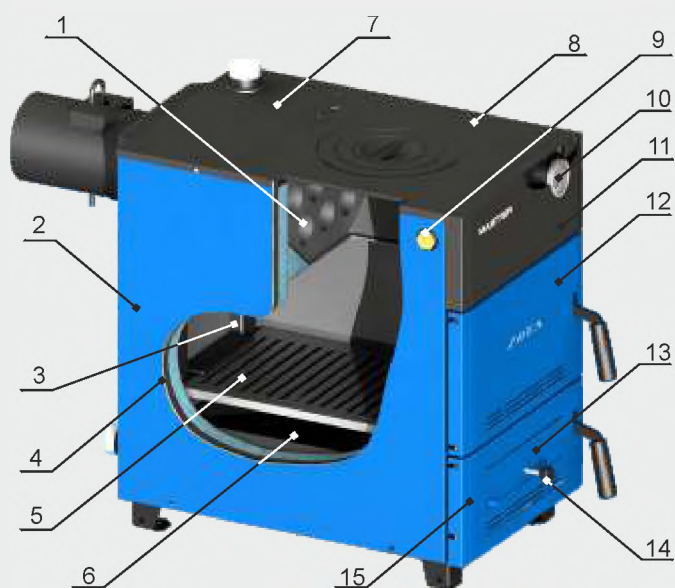
Как и все новые котлы, «Master» снабжен эргономичными очень удобными ручками, а дизайн котла выполнен в традиционном стиле ZOTA.

Технические характеристики

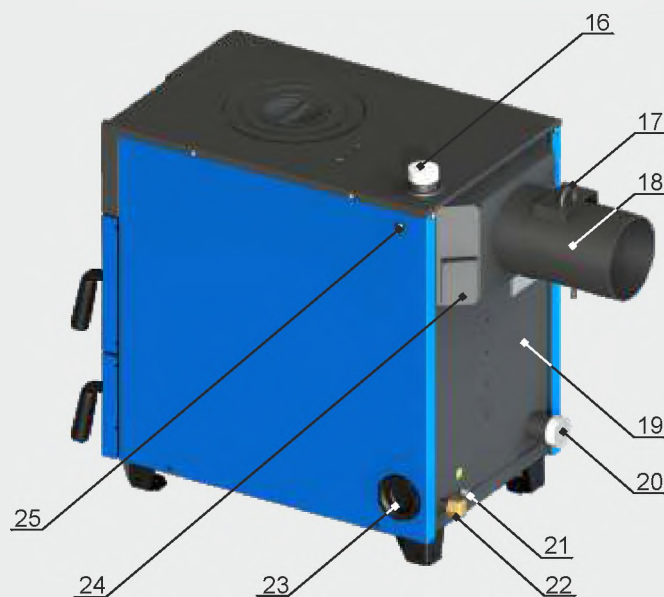
Тип	«Master»-12	«Master»-18	«Master»-20	«Master»-25	«Master»-32
Артикул	MS 458814 0012	MS 458814 0018	MS 458814 0020	MS 458814 0025	MS 458814 0032
Номинальная тепловая мощность, кВт	12	18	20	25	32
Рабочее давление, атм, не более	3				
Коэффициент полезного действия, %	73		75	73	
Топливо	уголь, дрова, электричество, (газ - только для «Master»-20)				
Габариты (глубина*ширина*высота), мм	720 x 440 x 670	820 x 440 x 720	820 x 440 x 760	900 x 500 x 720	1000 x 500 x 720
Объем водяной камеры аппарата, л	33	45	53	56	62
Объем загрузочной камеры, л	32	38	40	52	61
Диаметр дымохода (сечение), мм	150				
Высота дымовой трубы, м	5	5	5	6	7
Масса, кг	105	126	128	154	174

В качестве основного источника теплоснабжения подбирайте твердотопливный котел с запасом к его номинальной мощности для более продолжительной работы на одной загрузке топлива. При этом должна обеспечиваться безопасность котла и системы отопления в целом.

Конструкция котла "Master"



- 1 - газоход
- 2 - кожух боковой
- 3 - канал подачи вторичного воздуха
- 4 - теплоизоляция
- 5 - колосник
- 6 - зольный ящик
- 7 - верхний кожух
- 8 - плита чугунная
- 9 - заглушка отверстия терморегулятора
- 10 - термометр
- 11 - кожух передний
- 12 - дверца загрузочная
- 13 - заслонка подачи первичного воздуха



- 14 - ручка регулировки положения заслонки
- 15 - дверца поддувальная
- 16 - патрубок подачи
- 17 - заслонка дымохода
- 18 - патрубок дымохода
- 19 - корпус котла
- 20 - патрубок обратки
- 21 - болт заземления
- 22 - патрубок сливной
- 23 - заглушка отверстия под блок-ТЭН
- 24 - люк прочистной
- 25 - отверстие под датчик температуры (пульта управления блока ТЭН)

Котлы "Master"-20 выполнены без чугунной плиты.

Схема прохода дымовых газов в котле "Master"



Котлы «Тополь М»



Котел отопительный твердотопливный «Тополь М» это модификация котла «Тополь». Он предназначен для работы в автономных отопительных системах с рабочим давлением до 3 атмосфер и может использоваться для отопления жилых и производственных помещений.

Новая линейка была расширена на одну модель меньшей мощности и состоит из трех котлов 14, 20 и 30 кВт. Отличий от предыдущей модели много и они весьма значительные. Первое, что бросается в глаза - новый дизайн. Остальное менее заметно, но гораздо важнее.

Корпус котла стал теплоизолированным и более газоплотным. Водяная рубашка котла под декоративной обшивкой теперь покрыта базальтовым картоном, что существенно снизило теплопотери. Топочная дверца открывается в горизонтальной, а не в вертикальной плоскости и закрывается на замок. Дверца зольника оборудована поддувальной заслонкой, которая регулируется с помощью винта в ручном режиме или управляется механическим тягорегулятором, который устанавливается в качестве опции. Таким образом, увеличившаяся газоплотность котла позволяет точнее регулировать подачу кислорода и продлить цикл горения топлива на одной загрузке до 10-12 часов.

Претерпела изменения камера сгорания: дополнительный горизонтально расположенный теплообменник в комбинации со съемной заслонкой делают газоход трехходовым. Таким образом увеличивается площадь теплообмена и повышается эффективность теплоотдачи. Заслонка сделана съемной специально для чистки теплообменника. Кроме того на газоходе расположен прочистной люк, который позволяет легко удалить сажу.

На верхней панели котла установлен термометр, измеряющий температуру подачи воды.

«Тополь М» использует в качестве топлива уголь и дрова. В качестве альтернативы возможно электроотопление, которое обеспечивает встраиваемый блок-ТЭН с внешним пультом управления (устанавливается по желанию и является опцией). Также возможна установка газовой горелки на место шуровочной дверцы. Кроме того, наличие шуровочной дверцы создает дополнительные удобства для загрузки в топку дров. Глубина топки

составляет от 38 до 58 см. Отдельная зольная дверца позволяет удалять золу в любой момент топки котла. Для удобства пользователя на все три дверцы установлены новые эргономичные ручки.

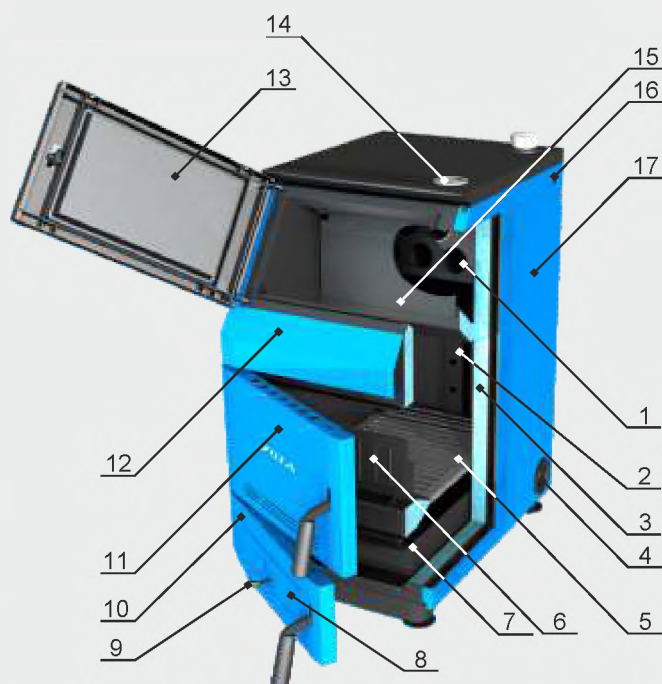
Благодаря особенностям конструкции камеры сгорания топлива, повышенной газоплотности и качеству исполнения серия котлов «Тополь М» обладает наиболее высоким КПД среди бюджетных моделей твердотопливных и комбинированных котлов.

Технические характеристики

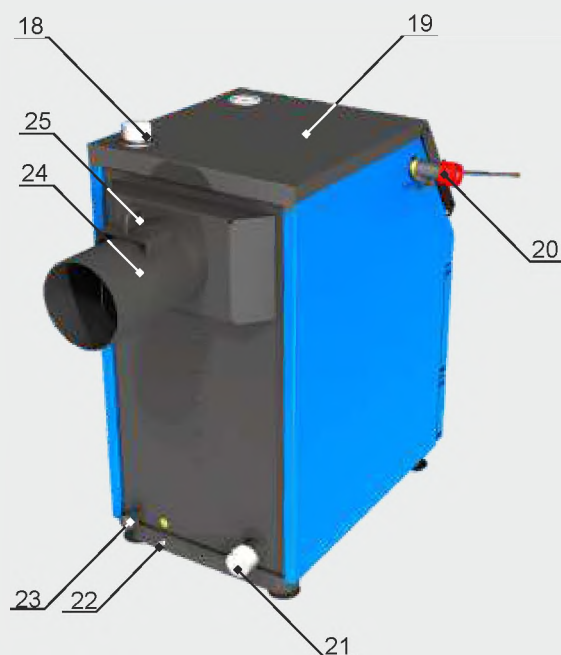
Тип	Тополь-14	Тополь-20	Тополь-30
Артикул	ТР 493112 1014	ТР 493112 1020	ТР 493112 1030
Номинальная тепловая мощность, кВт	14	20	30
Рабочее давление, атм, не более	3		
Коэффициент полезного действия, %	75		
Топливо	уголь, дрова, электричество, газ		
Габариты (глубина*ширина*высота), мм	690 x 440 x 845	790 x 440 x 845	890 x 440 x 845
Объем водяной камеры аппарата, л	46	54	64
Объем загрузочной камеры, л	38	46	53
Диаметр дымохода (сечение), мм	150		
Высота дымовой трубы, м	6	7	9
Масса, кг	113	140	163

В качестве основного источника теплоснабжения подбирайте твердотопливный котел с запасом к его номинальной мощности для более продолжительной работы на одной загрузке топлива. При этом должна обеспечиваться безопасность котла и системы отопления в целом.

Конструкция котла "Тополь М"



- 1 - теплообменник
- 2 - канал подачи вторичного воздуха
- 3 - водяная рубашка
- 4 - заглушка отверстия под бок-ТЭН
- 5 - колосник
- 6 - шуровочная решетка
- 7 - зольный ящик
- 8 - заслонка подачи первичного воздуха
- 9 - ручка регулировки воздушной заслонки
- 10 - дверца поддувальная
- 11 - дверца шуровочная
- 12 - кожух передний
- 13 - дверца загрузочная



- 14 - термометр
- 15 - заслонка для чистки теплообменника
- 16 - отверстие под датчик температуры (пульты управления блока ТЭН)
- 17 - кожух боковой
- 18 - патрубок подачи
- 18 - кожух верхний
- 20 - тягорегулятор
- 21 - патрубок обратки
- 22 - болт заземления
- 23 - патрубок сливной
- 24 - патрубок дымохода
- 25 - заслонка дымохода

Схема прохода дымовых газов в котле "Тополь М"



Пеллетные котлы “Pellet”



Линейка котлов под маркой ZOTA “Pellet” состоит из пяти моделей мощностью 15, 25, 40, 63 и 100 кВт. Топливом служит продукция переработки древесины – изготовленные путем прессования без связывающих добавок древесные опилки хвойных и лиственных пород – пеллеты.

Пеллетные котлы ZOTA “Pellet” с водяным контуром охлаждения и шнековым механизмом подачи топлива предназначены для теплоснабжения зданий, оборудованных системой водяного отопления с принудительной циркуляцией.

Котел работает в системах с давлением теплоносителя 3 атмосферы, а высокая газоплотность и точность контроля и изменения объема подаваемого в топку воздуха дают возможность уменьшать мощность котла до 50% от номинала.

Главными преимуществами пеллетных котлов являются высокая степень автоматизации процесса отопления (без дополнительной загрузки топлива котел способен работать несколько суток), экологичность и чистота, а также себестоимость киловатт-часа энергии, получаемой с его помощью. К особенностям котла ZOTA “Pellet” необходимо отнести высокие эксплуатационные данные. В частности, это касается работы основного механизма котла - шнековой подачи топлива и работы наддувного вентилятора. Котлы ZOTA сконструированы с учетом нюансов очень жесткого режима эксплуатации, который далеко не всегда выдерживают импортные котлы. Это касается и температурного режима, и нестабильности электрических сетей, и качества топлива.

Котлы снабжены автоматикой для поддержания установленной температуры теплоносителя, системой безопасности от перегрева и проникновения огня в бункер. Это достигается применением двухшнековой подачи и обеспечивает пассивную пожаробезопасность. При достижении установленной температуры котел входит в режим ожидания.

Мощность котла регулируется при помощи автоматики путем изменения количества подаваемого топлива и воздуха в зону горения.

Котел снабжен системой автоматического розжига (в горелке установлен специальный тэн). Для защиты шнека от прогорания реализована система поддержания горения в верхней части горелки.

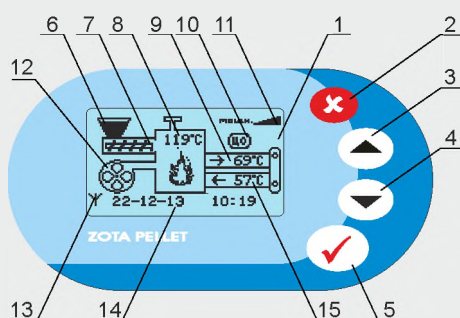
Основные регулировки производятся с пульта управления, установленного на котле. Кроме функций управления температурой и мощностью, автоматика котла позволяет отслеживать фактический расход топлива за сутки и в течение всего сезона, что дает возможность проанализировать не только эффективность работы отопительной системы, но и обратить внимание на возможные утечки тепла из помещения.

В систему автоматики включен хронотермостат и программа погодозависимого управления. Под контролем пульта управления может работать 5 насосов отопительной системы, причем пользователь может задать приоритет их включения. Возможность контролировать процесс отопления дистанционно дает возможность GSM-модуль, устанавливаемый опционально на любую модель пеллетных котлов. Таким образом, потребитель с помощью сотового телефона может не только получить данные о параметрах работы котла, но и поменять установленные значения температуры и мощности.

При временном отключении электроэнергии допускается возможность топить котел дровами или топливными брикетами. Для этого необходимо предварительно снять трубки подачи вторичного воздуха и установить в топку колосники. А для дополнительной страховки на случай, когда в бункере закончатся пеллеты, в котле предусмотрена возможность установки блок-ТЭНа, по аналогии с твердотопливными комбинированными котлами

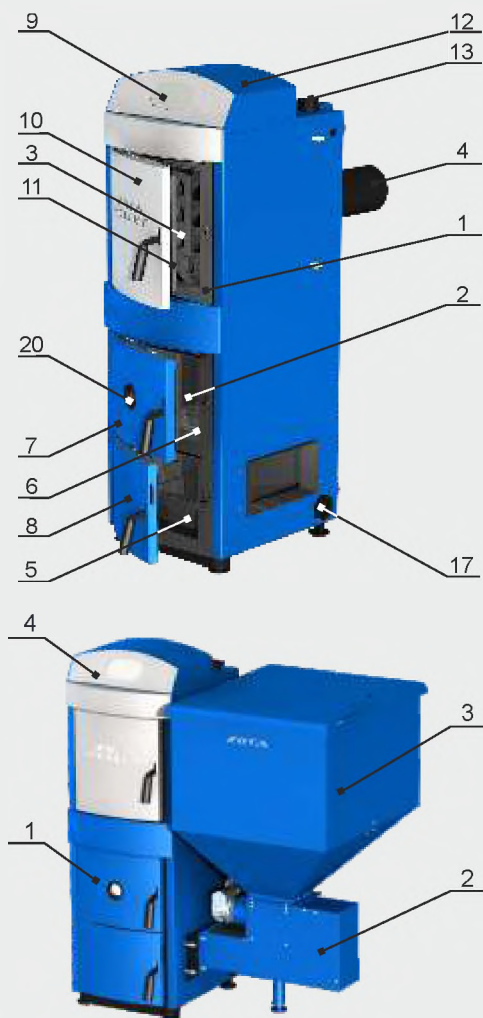
Автоматика котла разработана с учетом самых неблагоприятных условий эксплуатации, геометрия топочного пространства рассчитана под наиболее эффективное сжигание пеллет, изготовленных из опилок как хвойных так и лиственных пород. Объем бункера, предназначенного для загрузки пеллет, может быть увеличен за счет установки дополнительных модулей. Сам бункер для пеллет может располагаться как с правой так и с левой стороны от котла. (Изготавливается по предварительному заказу).

Панель управления пеллетным котлом

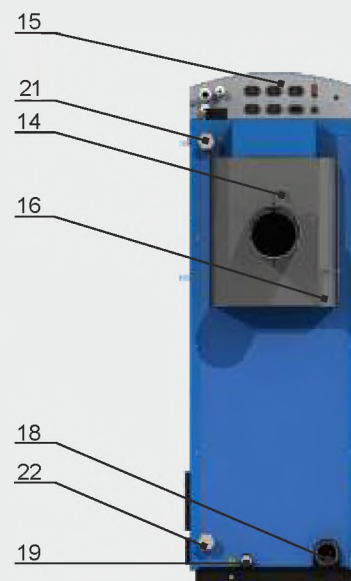


- 1 - жидкокристаллический дисплей
- 2 - кнопка отмены действия
- 3 - кнопка перемещения вверх по меню
- 4 - кнопка перемещения вниз по меню
- 5 - кнопка ввода режимов работы
- 6 - индикация заполнения бункера
- 7 - индикация работы привода шнека
- 8 - температура дымовых газов
- 9 - температура воды на подаче
- 10 - режим работы котла
- 11 - текущая мощность котла
- 12 - индикация работы вентилятора
- 13 - индикация работы модуля GSM
- 14 - время и дата
- 15 - температура обратной воды

Конструкция котла "Pellet"



- 1 - корпус котла
- 2 - топка
- 3 - газоход
- 4 - патрубок дымохода
- 5 - зольник
- 6 - колосники
- 7 - загрузочная дверца
- 8 - дверца зольника
- 9 - дисплей пульта управления
- 10 - дверца прочистная
- 11 - крышка отражательная
- 12 - пульт управления
- 13 - патрубок подачи
- 14 - заслонка
- 15 - задняя панель пульта управления
- 16 - крышка прочистная
- 17 - место установки блок ТЭН
- 18 - патрубок обратки
- 19 - сливной патрубок
- 20 - окно визуального контроля за горением
- 21 - патрубок рециркуляции (подающий)
- 22 - патрубок рециркуляции (обратный)



- 1 - котел отопительный
- 2 - пеллетная горелка с приводом
- 3 - бункер
- 4 - пульт управления



Технические характеристики

Тип	Pellet-15A	Pellet-25A	Pellet-40A	Pellet-63A	Pellet-100A
Артикул	PL 493112 0015	PL 493112 0025	PL 493112 0040	PL 493112 0063	PL 493112 0100
Номинальная тепловая мощность, кВт	15	25	40	63	100
Объем водяной камеры аппарата, л	65	84	130	214	277
Коэффициент полезного действия, %	90				
Габаритные размеры, мм (с бункером) Глубина x Ширина x Высота	1040x1230x1290	1060x1230x1415	1220x1280x1530	1405x1500x1590	1525x1500x1685
Рабочее давление, атм, не более	3				
Диаметр дымохода (сечение), мм	150		180		
Высота дымовой трубы, м	5	6	7	9	12
Масса котла в комплекте, кг, не более	318	357	490	677	829
Объем бункера, л (кг)	293 (190)	293 (190)	293 (190)	606 (394)	606 (394)
Объем дополнительной секции бункера, л (кг)	226 (146)			423 (275)	
Примерный среднесуточный расход пеллет, кг, при работе котла 10 час/сутки и номинальной теплопроизводительности пеллет 16 МДж/кг	36	60	100	160	250

Автоматические угольные котлы “Стаханов”

Автоматические угольные котлы под маркой «Стаханов» - технологический лидер и флагманская модель в ряду котлов ZOTA.

Основным преимуществом котлов с автоматической подачей топлива является возможность организации процесса отопления с длительным сроком горения (до семи суток) без добавления топлива. (Длительность горения зависит от теплопотерь помещения, уставок котла и калорийности угля.)

Линейка котлов «Стаханов» состоит из пяти изделий мощностью 15, 25, 40, 63 и 100 кВт и предназначена для автономных отопительных систем жилых и производственных помещений площадью до 1000 м². Котел использует в качестве топлива неспекающиеся сорта угля с фракцией до 50 мм. Альтернативой в качестве основного топлива могут служить пеллеты.

Автоматика котла контролирует процесс горения и определяет количество топлива, поступающего в камеру сгорания. Она обеспечивает поддержание режимов, заданных потребителем: поддерживает установленную мощность, температуру теплоносителя и воздуха в помещении, контролирует работу насосов (основного циркуляционного, горячего водоснабжения, системы теплого пола, рециркуляционного, накопительного бака) и двух исполнительных электромагнитных клапанов. Кроме того, в систему автоматики включен хронотермостат, позволяющий задать изменение температурных режимов в зависимости от времени суток и дня недели.

Опционально возможна установка модуля GSM, дающего возможность контроля и управления котлом с помощью сотового телефона.

Котлы «Стаханов» оснащены двухшнековым механизмом подачи топлива, транспортирующим его из бункера в топку. Подающий шнек расположен под отрицательным углом по отношению к топке, что служит дополнительной гарантией пожарной безопасности.



Важной особенностью механизма подачи является система защиты от заклинивания шнеков. В случае попадания в топливо твердых кусков породы или инородных тел, включается механизм реверсивного движения шнеков через частотный регулятор. Он делает три попытки и порода либо промалывается либо механизм подачи останавливается и котел сигнализирует о необходимом вмешательстве для чистки механизма подачи. В обоих случаях шнеки и кинематическая схема остаются целы. Подобная схема реализована только в котлах ZOTA.

Для удобства чистки котла в случае заклинивания шнека предусмотрена система «СТОП-УГОЛЬ», с помощью которой пользователь имеет возможность остановить просыпание угля из бункера, избежав процедуры удаления и повторной загрузки топлива.

Другими особенностями котла являются:

- пониженная мощность энергопотребления (260 Вт), что снижает стоимость дополнительного оборудования (источника бесперебойного питания);
- работа в закрытых отопительных системах с давлением до 3 атмосфер;
- герметичный бункер;
- возможность установки блок-ТЭНа мощностью от 3 до 15 кВт с автоматикой (в зависимости от мощности котла);
- возможность использования дров в качестве резервного топлива (работа в ручном режиме; колосники в комплекте)
- лицензионный Windows CE;
- ЖК-экран;
- погодозависимое управление;
- низкая себестоимость отопления.

Вид основного меню и меню работы насосов котла “Стаханов”



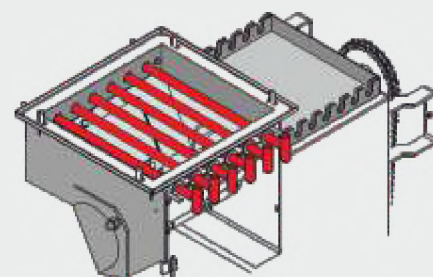
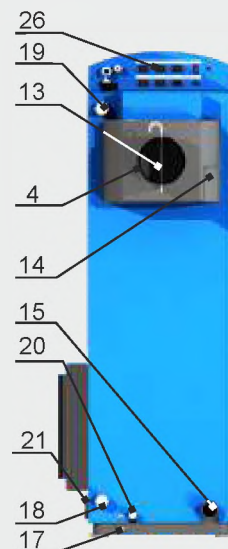
Схема прохода дымовых газов в котле “Стаханов”



Конструкция котла "Стаханов"



- 1 - корпус котла
- 2 - топка
- 3 - газоход
- 4 - дымовой патрубок
- 5 - зольник
- 6 - колосник (для ручного режима топки)
- 7 - дверца загрузочная
- 9 - дверца прочистная
- 10 - жаропрочное окно
- 11 - пульт управления
- 12 - патрубок подающий
- 13 - заслонка дымохода
- 14 - крышка прочистная
- 15 - патрубок обратный
- 16 - датчик крышки бункера
- 17 - болт заземления
- 18 - патрубок рециркуляционный (обратный)
- 19 - патрубок рециркуляционный (подающий)
- 20 - сливной патрубок
- 21 - заглушка G-2" под блок-ТЭН
- 22 - дверца шуровочная
- 23 - бункер для топлива
- 24 - мотор-редуктор
- 25 - механизм подачи
- 26 - задняя панель пульта управления
- 27 - модуль GSM (опция)



Узел СТОП-УГОЛЬ

Технические характеристики

Тип	"Стаханов"-15	"Стаханов"-25	"Стаханов"-40	"Стаханов"-63	"Стаханов"-100
Артикул	SH 493112 0015	SH 493112 0025	SH 493112 0040	SH 493112 0063	SH 493112 0100
Номинальная тепловая мощность, кВт	15	25	40	63	100
Площадь отапливаемого помещения, м ²	150	250	400	630	1000
Объем водяной камеры, л	99	117	166	262	368
Коэффициент полезного действия, %	90				
Рабочее давление, атм, не более	3				
Габаритные размеры, мм (с бункером) Глубина x Ширина x Высота	1040x1605x1650	1065x1605x1660	1210x1665x1710	1360x1785x1815	1610x1785x1940
Диаметр дымохода (сечение), мм	150		180		250
Высота дымовой трубы, м	5	6	7	9	12
Масса котла в комплекте, кг, не более	400	430	545	710	880
Объем бункера, л (кг)	530	530	530	640	640
Примерный среднесуточный расход угля, кг*	30	49	79	124	196

* - при работе котла 10 час/сутки и номинальной теплопроизводительности угля 20,5 МДж/кг

Пеллетные котлы «Pellet Pro» мощностью 130-300 кВт.

Представляем модели котлов, находящиеся в стадии испытаний и подготовке к производству в середине и второй половине 2015 года.

Дополнительные модели пеллетных котлов большей мощности, получившие коммерческое название «Pellet Pro». Это будет пять изделий мощностью 130; 160; 200; 250 и 300 кВт.

С точки зрения общей схемы котла, она не изменится: бункер, узел подачи с горелкой и собственно котел. Основные отличия котла «Pellet Pro»:

- большой объем бункера;
- вертикальный теплообменник для эффективного сжигания большой массы пеллет;
- использование огнеупорных материалов (шамот) для обеспечения чистоты сгорания и безопасной длительной эксплуатации в условиях высокотемпературных режимов работы;
- полуавтоматическая чистка теплообменника для удобства обслуживания;
- узел автоматического золоудаления;
- управление и контроль за работой котла с помощью модуля GSM и через интернет-подключение.



Автоматические угольные котлы «Стаханов» мощностью 130-300 кВт.

Принцип работы автоматического угольного котла «Стаханов» очень похож на принцип работы пеллетного котла, но проблемы, связанные с особенностями сгорания угля, усложняют конструкцию котла. Хотя внешняя технология контроля и управления процессом отопления остается почти такой же, не усложняя жизнь потребителя.

Увеличивая мощность котла, в первую очередь были решены задачи по увеличению объема бункера, изменению конфигурации камеры сгорания, автоматического золоудаления и автоматического розжига. Проблема золоудаления наиболее актуальна для угольных котлов, т.к. содержание золы в угле в десятки раз превышает аналогичный показатель пеллет.



Полуавтоматические котлы «Magna»

Новое изделие ZOTA - котел-полуавтомат ZOTA «Magna» с планируемым диапазоном мощности от 15 до 100 кВт, разработанный для сжигания в качестве топлива угля любой фракции, дров и топливных брикетов.

Загрузка топлива производится вручную, а процесс горения поддерживается нагнетаемым с помощью вентилятора воздухом под контролем модуля управления.

Модуль управления, и датчики являются штатной и неотъемлемой частью котла, позволяющей точно контролировать и максимально долго поддерживать процесс горения. Максимально длительный срок горения достигается не только с помощью устройств автоматизации. Конструктивные особенности котла исключают подсос воздуха, обеспечивая условия полного сгорания топлива в камере сгорания, создавая свободную циркуляцию теплоносителя и сохраняя тепло, полученное в процессе горения.

Котлы «Magna» обладают всеми необходимыми качествами для максимально долгого процесса горения:

- высокая степень герметичности котла (конструкция дверок и люков для техобслуживания);
- водоохлаждаемый зольник;
- камера сгорания изготовлена из специальных сталей и огнеупорных материалов;
- комбинированный теплообменник со специальной системой газораспределения;
- сверхпрочная конструкции водяной рубашки, легко выдерживающей избыточное давление до 3 атмосфер.

Оригинальная конструкция котла позволяет решить, пожалуй, главную проблему большинства полуавтоматов - быстрый выход на штатный режим горения. Котел «Magna» выходит на номинальный режим в разы быстрее конкурентов, что дает возможность достигнуть большего КПД с одной стороны и избежать активного задымления окружающей среды с другой. Именно это и происходит с полуавтоматическими котлами, которые достигают номинального режима работы в течение часа и более. При этом в режиме номинальной мощности котел работает в течение 9-12 часов, а в длительном режиме до 32 часа.



Электросауна ZOTA "Viza"

Электросауна "Viza" изделие премиум-класса. Выполнена из полированной нержавеющей стали с использованием U-образных ТЭНов собственного производства.

Пять моделей закрывают диапазон мощностей от 6 до 24 киловатт. Пульт управления сауной (представленный ниже на данной странице) позволяет управлять электросауной в автоматическом режиме, поддерживая температуру в парилке от 60 до 120°C.



Технические характеристики

Тип	Артикул	Номинальная мощность, кВт	Размеры, (d-h) мм	Масса, кг	Объем парильни, м ³	Масса загружаемых камней, кг, не менее
Viza 6	VZ 346870 0006	6	430x1100	35	7-10	87
Viza 9	VZ 346870 0009	9			10-15	
Viza 12	VZ 346870 0012	12	510x1210	45	15-20	100
Viza 18	VZ 346870 0018	18	560x1210	50	20-30	150
Viza 24	VZ 346870 0024	24			30-40	

Пульт управления электросауной ПУЭС

Пульт управления электросауной ПУЭС предназначен для управления электросауной, автоматического отключения в случае перегрузки, а так же выдержки до 12 часов с момента включения. Диапазон регулировки температуры воздуха в помещении сауны от 60 до 120°C.

Пульт управления состоит из щитка с размещенным в нем цифровым регулятором температуры РТУ-16ЦД, вводным автоматом, силовым блоком и клеммной колодкой для подключения к сети и электросауне.

ПУЭС дает возможность пользователю с точностью до одного градуса устанавливать температуру в сауне, контролировать ее по цифровому индикатору и быть уверенным в том, что нагрузка будет отключена независимо от того, помнил ли об этом сам хозяин. Время отключения (от 2 до 12 часов) можно установить заранее, или таймер сработает автоматически через 8 часов. По желанию может быть дополнительно установлен РВЛ-01ЦД в качестве индикатора влажности.

Технические характеристики

Тип	ПУЭС-6	ПУЭС-9	ПУЭС-12	ПУЭС-18	ПУЭС-24
Артикул	PS 346870 0006	PS 346870 0009	PS 346870 0012	PS 346870 0018	PS 346870 0024
Номинальная мощность, Вт	6	9	12	18	24
Номинальное напряжение, В	220/380		380		
Габаритные размеры, мм	362 x 222 x 110				
Диапазон регулируемых температур, °C	60 - 120				





Трубчатые электронагреватели (ТЭНы), использующиеся в бытовых приборах и промышленных установках, предназначаются для нагрева различных сред (движущихся и неподвижных) - воздуха, воды, жиров, масел, щелочей, легкоплавких металлов. Мощность одного ТЭНа может быть в пределах от 0,1 до 12 кВт, рабочее напряжение от 6 до 380В, длина - от 200 мм до 2250 мм.

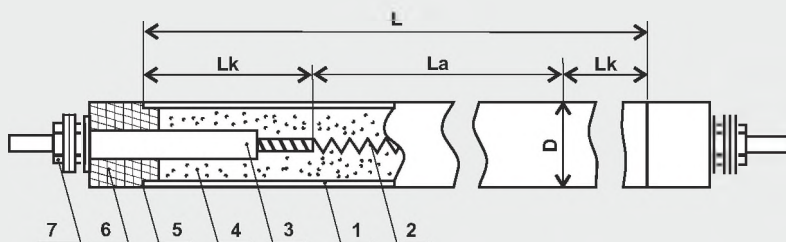
На сегодняшний день наше предприятие выпускает ТЭНы в трубках из черной и нержавеющей стали диаметром 7,4 и 13 мм. Обращаем Ваше внимание на ТЭНы диаметром 7,4 мм. В Европе они стали практически основными. Преимущества перед ТЭНами больших диаметров очевидны: КПД выше, т.к. расстояние между нитью накала и трубкой у них меньше; инерционность ниже - значит они способны быстрее нагреваться и точнее поддерживать заданный режим нагрева. Материалоемкость ТЭНа 7,4 меньше, чем у ТЭНов больших диаметров, соответственно цена его тоже ниже. Им гораздо легче придать нужную форму (меньше радиус гiba) и вмонтировать в приборы. Поэтому мы рекомендуем своим заказчикам именно этот стандарт. Любого потребителя в первую очередь интересует качество изделия, поэтому сразу обращаем Ваше внимание на то, что в последнее время появилось немало недобросовестных производителей, изготавливающих ТЭНы на самом примитивном оборудовании, неподготовленным персоналом без соблюдения технологических требований. Отсюда вывод: если Вы хотите приобрести качественный товар, то должны приобретать его только настоящего заводского производства.

Цех ТЭН "Завода отопительной техники и автоматики" оснащен оборудованием ведущей в Европе фирмы "Kanthal", позволяющим производить ТЭНы широкой номенклатуры и высокого качества.

Завод изготавливает ТЭНы не только для своих потребностей, но и на заказ. В заявке на производство необходимо указать мощность, напряжение питания, характеристику рабочей среды, материал оболочки, форму и радиус гибки или приложить чертеж для согласования, а также объем заказа.

Устройство ТЭН

D - диаметр ТЭНа; L - развернутая длина ТЭНа; La - активная длина; Lk - номинальная длина контактных стержней в заделке



- 1- металлическая оболочка;
- 2- спираль (нить накала);
- 3- стержень контактный;
- 4- наполнитель (теплопроводный изолирующий порошок периклаз);
- 5- герметик;
- 6- изолятор;
- 7- контактные устройства;

Структура условного обозначения ТЭН

Пример условного обозначения трубчатого электронагревателя (ТЭН) развернутой длиной 80 см, с номинальной длиной контактного стержня в заделке 5 см, диаметром 7,4 мм, мощностью 1 кВт, изготовленного из стали марки 12Х18Н10Т, предназначенного для нагрева воды и слабых растворов пищевых кислот, на номинальное напряжение 220В:

Электронагреватель трубчатый ТЭН -80-5-7,4/1,0
П 220 ГОСТ 19108-81

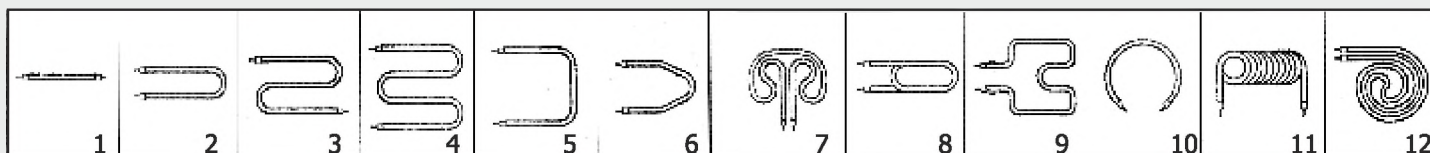
Некоторые символы условного обозначения, позиции 5 (рабочая среда и материал оболочки):

- Р - Вода - Сталь углеродистая
- П - Вода - Нержавеющая жаростойкая сталь
- S - Воздух - Сталь углеродистая
- Т - Воздух - Нержавеющая жаростойкая сталь
- J - Вода - Нержавеющая жаростойкая сталь
- Z - Жиры и масла - Сталь углеродистая

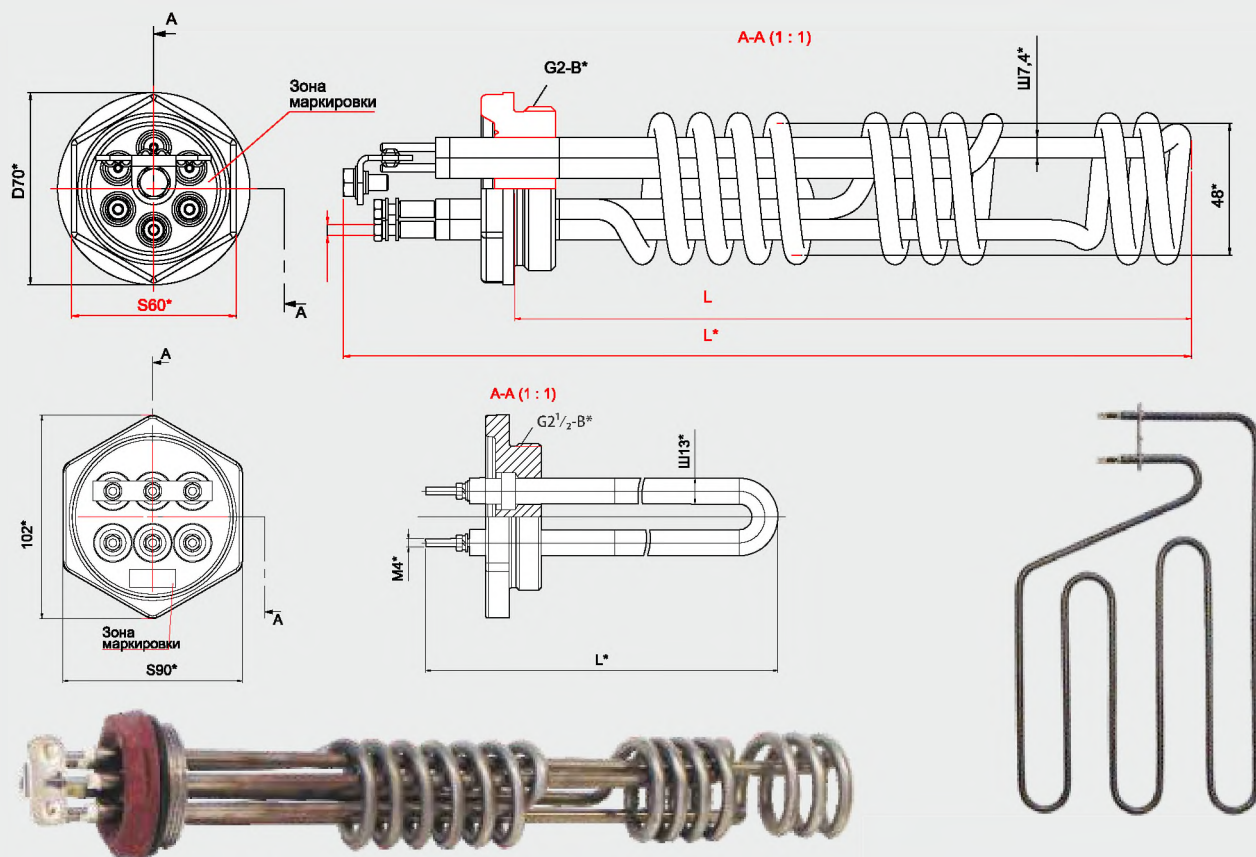
ТЭН-XX(X) -X(X) -X(X) /X(XX) X X(XX)



Некоторые типовые формы ТЭН



Блок ТЭН



Блок-ТЭНЫ применяемые в электродотлах "ZOTA"

Заказной ТЭН

Технические характеристики

Тип	Артикул	Диаметр ТЭН, мм	Диаметр блока	Среда и оболочка	Мощность, кВт	Длина, L*, мм	Длина, L, мм	Масса, кг			
ТЭНБ - 3	TN 344350 7203	7.4	G2	П	3	336	274	1.4			
ТЭНБ - 4.5	TN 344350 7204				4.5						
ТЭНБ - 6	TN 344350 7206				6						
ТЭНБ - 7.5	TN 344350 7207				525	G2	П	7.5	380	1.7	
ТЭНБ - 9	TN 344350 7209							9			
ТЭНБ - 12	TN 344350 7212							12			
ТЭНБ - 15	TN 344350 7215							15			
ТЭНБ - 16.7	TN 344350 7216	13	G2 ½	Р	16.7	639	597	2.8			
ТЭНБ - 3	TN 344350 7303				3				350	301	1.4
ТЭНБ - 6	TN 344350 7306				6						
ТЭНБ - 9	TN 344350 7309				9				514	465	2.2
ТЭНБ - 12	TN 344350 7312				12						
ТЭНБ - 15	TN 344350 7315				15						
ТЭНБ - 16.7	TN 344350 7316	13	G2 ½	Р	16.7	639	597	2.8			
ТЭНБ - 3	TN 344351 1303				3				284	242	1.5
ТЭНБ - 6	TN 344351 1306				6						
ТЭНБ - 9	TN 344351 1309				9						
ТЭНБ - 12	TN 344351 1312				559				517	2.4	
ТЭНБ - 15	TN 344351 1315										15
ТЭНБ - 16.7	TN 344351 1316										16.7

Элементы систем автоматизации

Цифровой регулятор температуры РТУ-10ЦД, РТУ-16ЦД

Цифровой регулятор температуры РТУ предназначен для измерения и поддержания заданной температуры с использованием датчика температуры. РТУ-10ЦД может применяться в системах отопления и горячего водоснабжения, электросаунах, хранилищах, технологических процессах и т.д. Выпускается модификация прибора с таймером (от 2 до 12 часов) РТУ-16ЦД.

Напряжение питания 160-240 В 50Гц
 Потребляемая мощность 2Вт
 Диапазон измерения -50 +300 °С
 Точность измерения +/- 0.5%
 Макс. допустимый ток нагрузки - 2А (220В)
 Допустимая рабочая температуры прибора +1..+50 °С
 Допустимая влажность воздуха не более 80% при t<35 °С.



Реле контроля фаз РКФ

Реле контроля фаз предназначено для контроля порядка чередования фаз в трехфазной сети переменного тока, а также для контроля напряжения фаз в заданном диапазоне от минимального напряжения (0,7 - 0,9 U номинального) до максимального напряжения (1,1 - 1,3 U номинального). Реле срабатывает в случае выхода любого из параметров за установленные пределы на время большее установленной пользователем задержки времени. Корпус прибора выполнен с возможностью крепления на унифицированную DIN-рейку.

Напряжение питания 150 - 290 В 50 Гц
 Потребляемая мощность 2 Вт
 Диапазон срабатывания по напряжению 0,7 - 1,3 U номинального
 Время задержки срабатывания реле 0,5 - 6 сек.
 Максимально допустимый ток нагрузки реле 2 А (220В)
 Контролируемый порядок чередования фаз А - В - С
 Допустимая рабочая температура прибора 1 - 50 °С
 Допустимая влажность воздуха не более 80% при t<35 °С.



Цифровой регулятор влажности РВЛ-01ЦД

Цифровой регулятор влажности РВЛ предназначен для измерения и поддержания заданной влажности воздуха с использованием интегрального датчика влажности. Может применяться в камерах сушки, электросаунах, хранилищах, технологических процессах и т.д. Кроме того в данном устройстве измерения влажности применен датчик температуры для компенсации погрешности измерения, появляющейся при высоких температурах, благодаря чему погрешность во всем диапазоне измерения составляет не более 2 процентов.

Напряжение питания 160-240 В 50Гц
 Потребляемая мощность 2Вт
 Диапазон измерения 1-99% при t (0-95 °С)
 Точность измерения +/- 2%
 Макс. допустимый ток нагрузки - 2А (220В)
 Допустимая рабочая температура прибора +1..+50 °С
 Допустимая влажность воздуха не более 80% при t<35 °С.



Цифровое реле времени РВУ

Цифровое реле времени РВУ предназначено для выдержки времени в устройствах автоматики. Реле позволяет работать в пяти режимах и формировать выдержку в диапазонах от 0,1 сек. до 999 мин. с точностью от 0,1 сек. до 1 мин. Корпус прибора выполнен с возможностью крепления на унифицированную DIN-рейку.

Напряжение питания 160-240 В 50Гц

Потребляемая мощность 2Вт

Диапазон выдержки времени

от 0,1сек. до 999 мин.

Режимы работы:

Режим 1: интервал 0,1 сек.

Режим 2: интервал 1 сек.

Режим 3: интервал 1 мин.

Режим 4: интервал 1 сек., циклический

Режим 5: интервал 1 мин., циклический

Макс. допустимый ток

нагрузки - 2А (220В)

Допустимая рабочая

температура прибора +1..+50 °С.



Фотореле ФРУ

Фотореле предназначено для включения/выключения нагрузки при уменьшении/увеличении освещенности ниже/выше заданного порога. Для измерения освещенности используется фоторезистор. Прибор снабжен таймером, используемым для выключения нагрузки после срабатывания фотореле в диапазоне от 0 до 999 минут. Корпус прибора выполнен с возможностью крепления на унифицированную DIN-рейку.

Напряжение питания

160 - 240 В, 50 Гц

Потребляемая мощность 2 Вт

Максимально допустимый ток

нагрузки 2 А (220В)

Допустимая рабочая температура

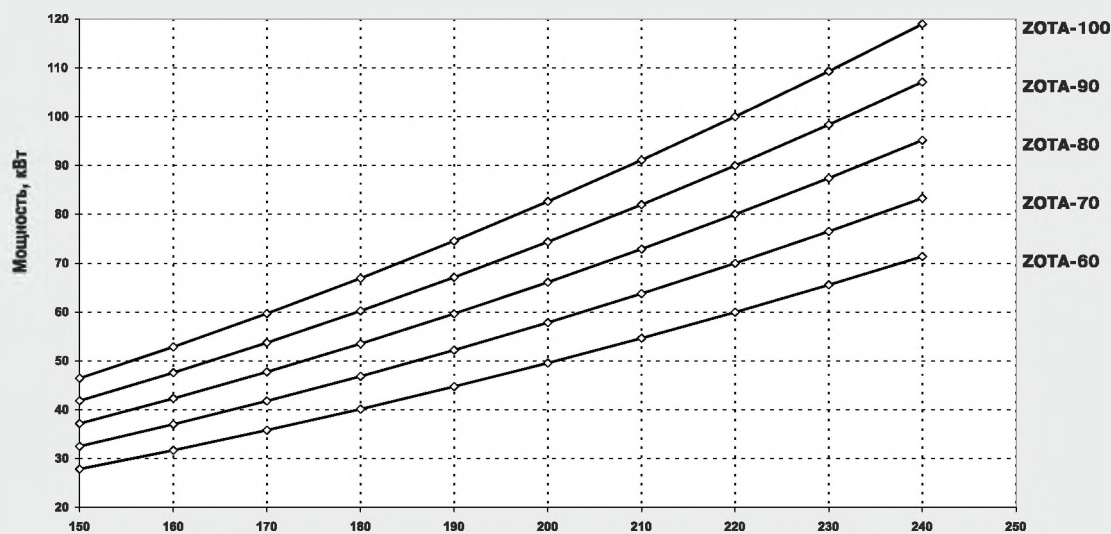
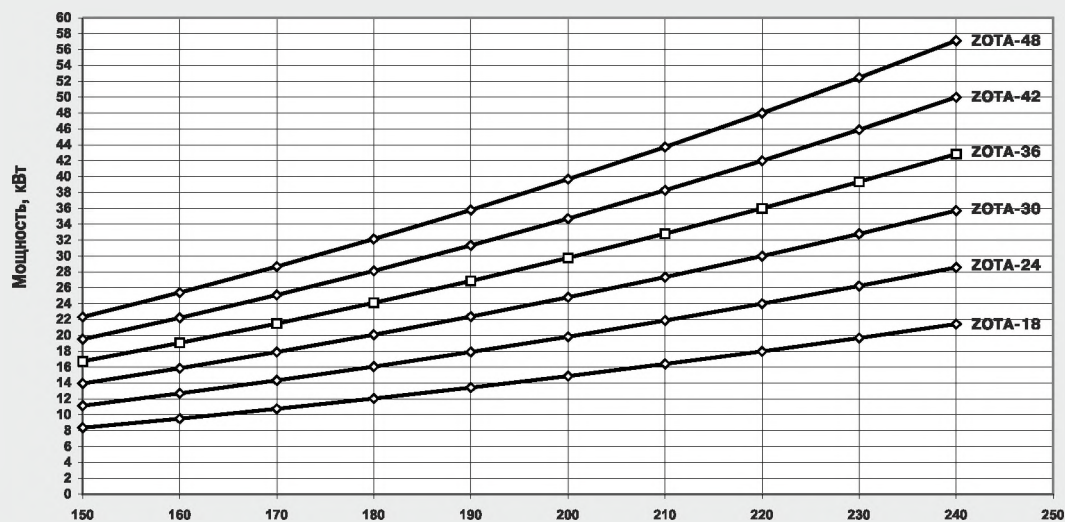
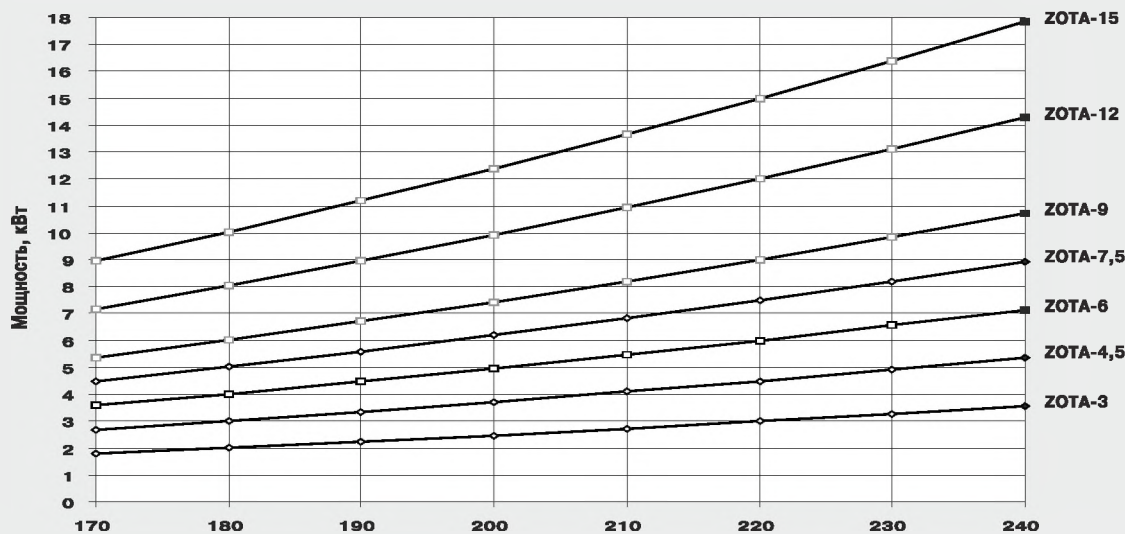
прибора 1 - 50 °С

Допустимая влажность воздуха

не более 80% при t<35 °С.

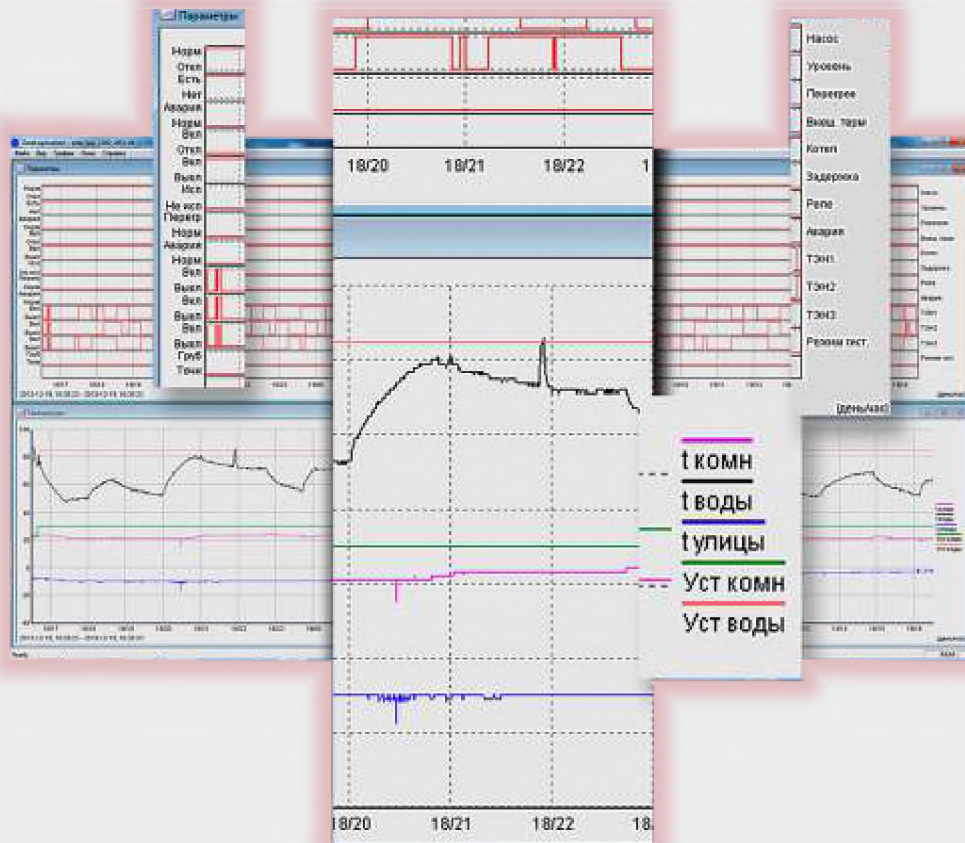


Графики изменения мощности электродотла в зависимости от питающего напряжения



Напряжение питающей сети зачастую бывает нестабильным изменяясь как в меньшую так и в большую сторону. Все линейки электродотлов ZOTA сохраняют свою работоспособность в широком диапазоне подаваемого напряжения, однако мощность электроводонагревателя изменяется в зависимости от напряжения. Расчетное изменение мощности представлено в данных таблицах для всей линейки котлов ZOTA.

Расшифровка записей «черного ящика» котла «Smart»



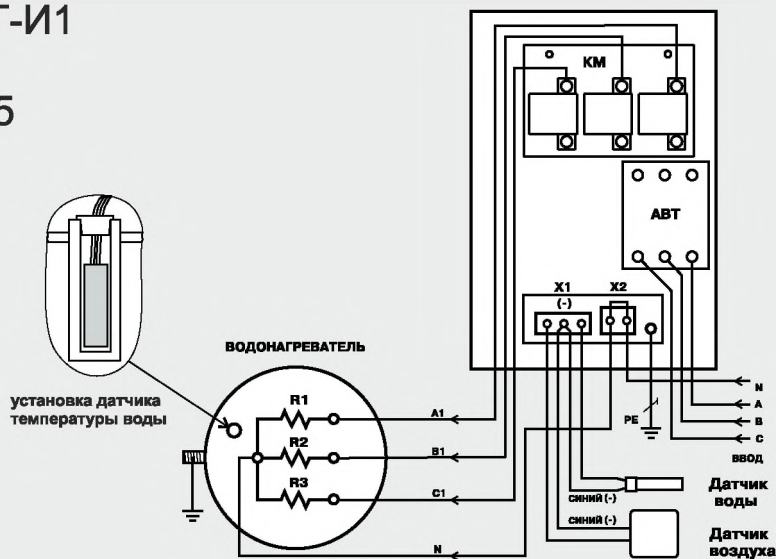
Применяемость блоков ТЭН в твердотопливных котлах

Тип котла	Мощность блоков ТЭН
Pellet-15A	3 - 9 кВт
Pellet-25A	3 - 9 кВт
Pellet-40A	3 - 15 кВт
Pellet-63A	3 - 15 кВт
Pellet-100A	3 - 15 кВт
Стаханов-15	3 - 9 кВт
Стаханов-25	3 - 9 кВт
Стаханов-40	3 - 15 кВт
Стаханов-63	3 - 15 кВт
Стаханов-100	3 - 15 кВт
Carbon-15	3 - 6 кВт
Carbon-20	3 - 6 кВт
Carbon-26	3 - 6 кВт
Carbon-32	3 - 9 кВт
Carbon-40	3 - 15 кВт
Carbon-50	3 - 15 кВт
Carbon-60	3 - 15 кВт

Тип котла	Мощность блоков ТЭН
Тополь М-14	3 - 9 кВт
Тополь М-20	3 - 9 кВт
Тополь М-30	3 - 9 кВт
Дымок-М-12	3 - 6 кВт
Дымок-М-18	3 - 9 кВт
Дымок-М-20	3 - 9 кВт
Дымок-М-25	3 - 9 кВт
Mix-20	3 - 9 кВт
Mix-31,5	3 - 9 кВт
Mix-40	3 - 9 кВт
Mix-50	3 - 9 кВт
Master-12	3 - 9 кВт
Master-18	3 - 9 кВт
Master-20	3 - 9 кВт
Master-25	3 - 9 кВт
Master-32	3 - 9 кВт

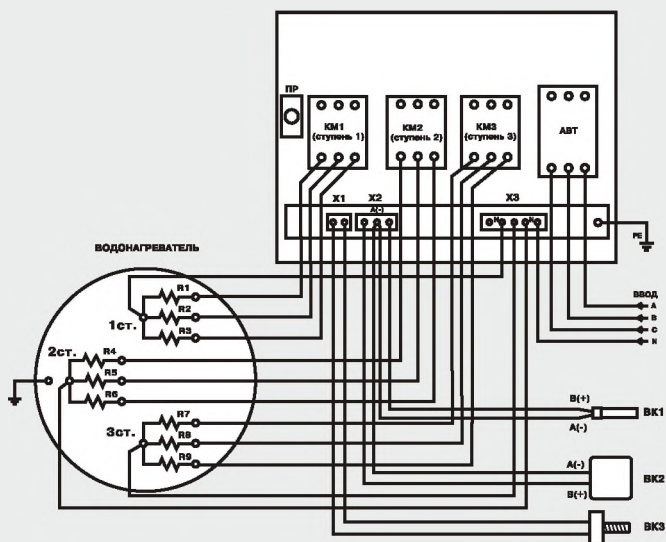
Схемы подключения пультов управления

Схема подключения панели управления ПУ ЭВТ-И1 для электродкотлов ZOTA "Econom" 3-15



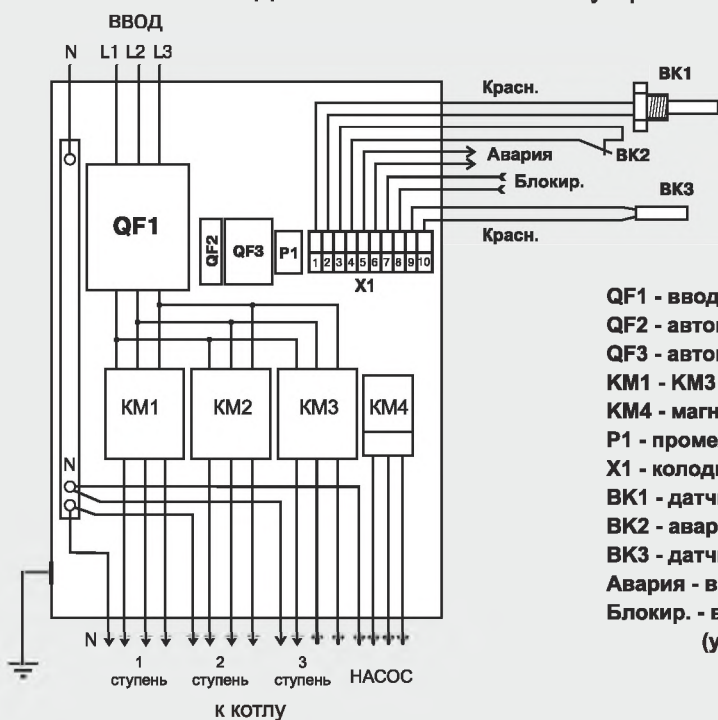
X1 - монтажная колодка датчиков температуры
 X2 - монтажная колодка для проводов нейтрали
 КМ - магнитный пускатель
 АВТ - вводной автомат

Схема подключения панели управления ПУ ЭВТ-И3 для электродкотлов "Econom" 18-48



КМ1- магнитный пускатель первой ступени
 КМ2- магнитный пускатель второй ступени
 КМ3- магнитный пускатель третьей ступени
 АВТ- вводной автомат
 ПР- предохранитель блока управления
 ВК1- датчик температуры воды
 ВК2- датчик температуры воздуха
 ВК3- температуры перегрева
 X1- колодка датчика перегрева
 X2- колодка датчиков температуры
 X3- колодка проводов нейтрали

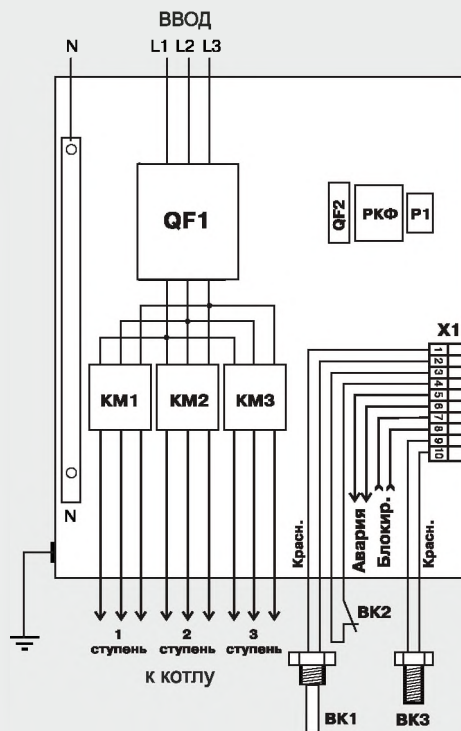
Схема подключения панели управления ПУ ЭВТ-ИЗ.4 (60-100 кВт)



- QF1 - вводной автоматический выключатель
- QF2 - автоматический выключатель защиты схемы управления
- QF3 - автоматический выключатель насоса
- KM1 - KM3 - контакторы включения ступеней
- KM4 - магнитный пускатель циркуляционного насоса
- P1 - промежуточное реле
- X1 - колодка для монтажных соединений
- VK1 - датчик температуры прямой воды
- VK2 - аварийный датчик температуры
- VK3 - датчик температуры обратной воды
- Авария - выход сигнализации аварийного отключения (н.р. контакт)
- Блокир. - вход блокировки включения нагрева (установлена перемычка)

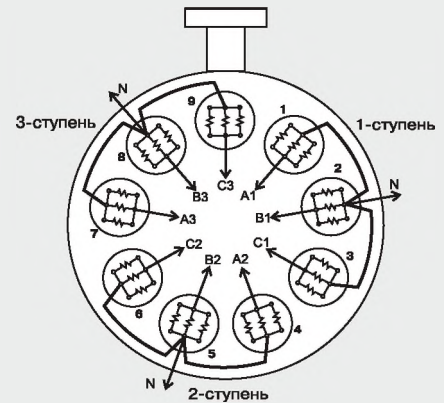
Схема подключения панелей управления ПУ ЭВТ-ИЗ.6 (160-300 кВт) и ПУ ЭВТ-ИЗ.К (350-400 кВт) для электродкотлов "Prom"

- QF1 - вводной автоматический выключатель
- QF2 - автоматический выключатель защиты схемы управления
- KM1, KM3 - контакторы включения ступеней
- P1 - промежуточное реле
- РКФ - реле контроля фаз
- X1 - колодка для монтажных соединений
- VK1 - датчик температуры прямой воды
- VK2 - аварийный датчик температуры
- VK3 - датчик температуры обратной воды
- Авария - выход сигнализации аварийного отключения (н.р. контакт)
- Блокир. - вход блокировки включения нагрева (установлена перемычка)

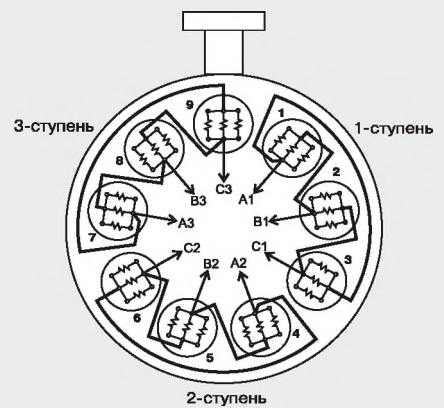
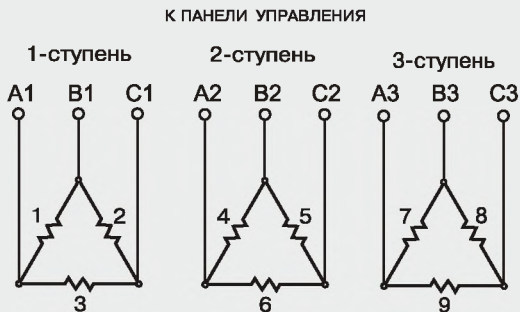


Расположение выводов и схемы подключения электродкотла "Prom"

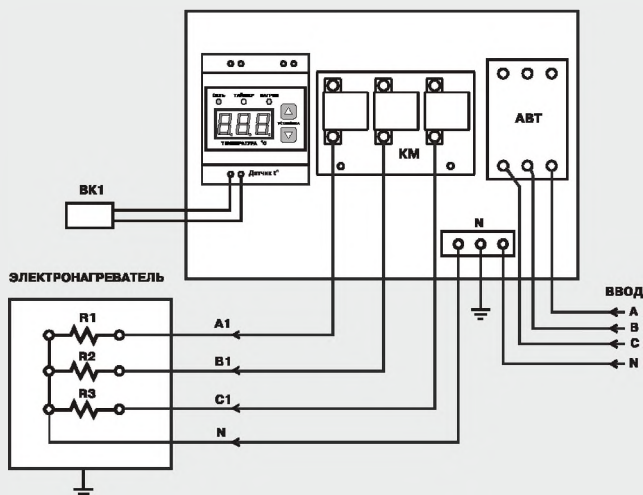
Подключение "звезда" котлов "Prom" 60 - 100 кВт



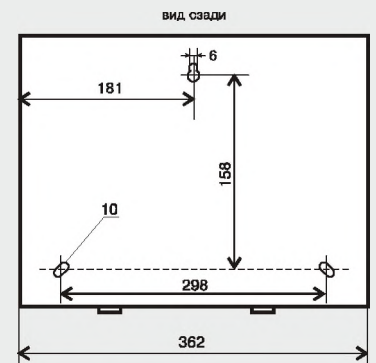
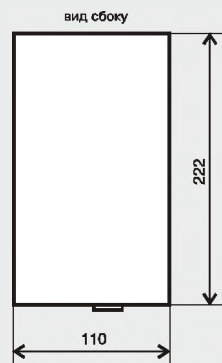
Подключение "треугольник" котлов "Prom" 160 - 400 кВт



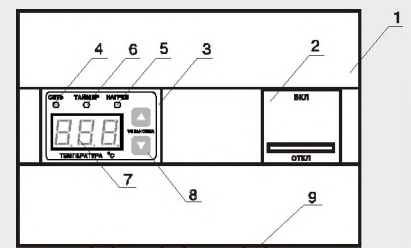
Габаритные размеры и схема подключения панели управления сауной



KM - коммутатор нагрузки
АВТ - вводной автомат
ВК1 - датчик температуры воздуха



- 1 - корпус панели
- 2 - вводной автомат
- 3 - терморегулятор
- 4 - индикатор «СЕТЬ»
- 5 - индикатор «НАГРЕВ»
- 6 - индикатор «ТАЙМЕР»
- 7 - цифровой индикатор температуры
- 8 - кнопки установки температуры
- 9 - кабельные вводы
- 10 - отверстия для крепления на стену



Меню настройки электродкотла ZOTA “Lux”, МК

Вход в пользовательское меню настройки

№	Описание действий
1	Выключить котел
2	Нажать кнопку “Вверх” и, не отпуская ее, включить котел
3	На индикаторе появится “П-1” - это обозначает 1 пункт меню настройки. Пункт “П-” обозначает выход из режимов настройки
4	Кнопками “Вверх” и “Вниз” выбрать нужный пункт меню
5	Нажать кнопку “Ввод” и вывести нужное значение
6	По необходимости выполнить пункты 4 и 5 нужное число раз

Описание пунктов пользовательского меню

Пункт меню	Описание	Заводская настройка
П-1	Использование таймера задержки включения (включение нагрева после отключения последней ступени, произойдет после выдержки времени 1 мин.) 0 - таймер не используется в работе котла 1 - таймер используется в работе котла	1
П-2	Использование датчика уровня теплоносителя 0 - датчик не используется в работе котла 1 - датчик используется для индикации состояния уровня воды и отключения котла	1
П-3	Работа котла при отрицательной температуре теплоносителя 0 - котел при отрицательной температуре теплоносителя не работает 1 - котел работает при отрицательной температуре теплоносителя	1
П-4	Выбор режима точности поддержания температуры воды и воздуха 1 - точный режим работы (поддержание заданной температуры воздуха с точностью 2 °С). При этом реле срабатывает чаще. 2 - грубый режим работы (поддержание заданной температуры воздуха с точностью 3 °С). При этом реле срабатывает реже, что экономит ресурс котла.	2
П-5	Установка ДНЯ НЕДЕЛИ в часах реального времени (1-7)	текущий
П-6	Установка ЧАСОВ в часах реального времени (0-23 час)	текущий
П-7	Установка МИНУТ в часах реального времени (0-59 час) В момент записи минут в память секунды обнуляются	текущая
П-8	Установка термостата при работе в режиме 1 (рабочий день) ЧАС включения экономичного режима (0-23 час) начало первого интервала Начиная с этого часа температура воздуха в помещении будет ниже заданной на величину, установленную в пункте П12	9
П-9	Установка термостата при работе в режиме 1 (рабочий день) ЧАС выключения экономичного режима (0-23 час) конец первого интервала Начиная с этого часа температура воздуха в помещении будет равна заданной	16
П-10	Установка термостата при работе в режиме 1 (рабочий день) ЧАС включения экономичного режима (0-23 час) начало второго интервала Начиная с этого часа температура воздуха в помещении будет ниже заданной на величину, установленную в пункте П12	23
П-11	Установка термостата при работе в режиме 1 (рабочий день) ЧАС выключения экономичного режима (0-23 час) конец второго интервала Начиная с этого часа температура воздуха в помещении будет равна заданной	6
П-12	Установка термостата при работе в режиме 1 (рабочий день) ТЕМПЕРАТУРА, на которую будет уменьшаться температура воздуха в помещении при включенном режиме 1 термостата (1-10 °С)	3

П-13	Установка термостата при работе в режиме 2 (выходной день) ЧАС включения экономичного режима (0-23 час) Начиная с этого часа температура воздуха в помещении будет ниже заданной на величину, установленную в пункте П15	23
П-14	Установка термостата при работе в режиме 2 (выходной день) ЧАС выключения экономичного режима (0-23 час) Начиная с этого часа температура воздуха в помещении будет равна заданной	6
П-15	Установка термостата при работе в режиме 2 (выходной день) ТЕМПЕРАТУРА, на которую будет уменьшаться температура воздуха в помещении при включенном режиме 2 термостата (1-10 °С)	3
П-16	Установка времени работы насоса после отключения нагрева (0-60 мин). Отключение происходит, если температура теплоносителя меньше 60 °С, если температура выше - насос работает постоянно. При установке времени 0 мин. насос не отключается	0
П-17	Установка коэффициента К, линии погодозависимого регулирования. Отражает зависимость температуры теплоносителя в отопительном контуре от изменения температуры на улице (0-60). Если К=0, регулирование выключено.	0
П-18	Разрешение добавления и удаления номеров в память GSM модуля. Используется при подключенном GSM модуле. При значении параметра = 1, разрешено добавлять и удалять номер. При нуле – удаление и добавление номеров запрещено. Параметр автоматически сбрасывается в ноль при каждом включении котла.	0
П--	Выход электроводонагревателя из режима настройки. Для выхода нажать кнопку "Ввод"	

Для сброса пользовательских настроек в заводские значения нужно включить котёл, удерживая одновременно кнопки "вверх" и "вниз".



Коды неисправностей

Код	Неисправность
Н-1	Отсутствие или обрыв датчика температуры
Н-2	Замыкание или другая неисправность датчика температуры
Н-3	Неправильная полярность подключения датчика температуры
Н-4	Отключение автомата защиты насоса
Н-5	Отсутствие необходимого уровня воды в котле
Н-6	Перегрев воды в котле
ЕРР	Внутренняя неисправность схемы или программы

Таблицы расположения блоков ТЭН в электродотлах ZOTA

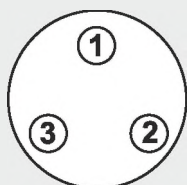
Таблица расположения блоков ТЭН в электродотлах ZOTA "Lux" 6-48 кВт

Тип котла	ТЭНБ-1	ТЭНБ-2	ТЭНБ-3	1 ступень, кВт	2 ступень, кВт	3 ступень, кВт	Перекоc, макс. А
ZOTA "Lux" 18	6	6	6	6	12	18	0,0
ZOTA "Lux" 21	9	6	6	7	14	21	13,6
ZOTA "Lux" 24	9	9	6	8	16	24	13,6
ZOTA "Lux" 27	9	9	9	9	18	27	0,0
ZOTA "Lux" 30	12	9	9	10	20	30	13,6
ZOTA "Lux" 33	12	12	9	11	22	33	13,6
ZOTA "Lux" 36	12	12	12	12	24	36	0,0
ZOTA "Lux" 45	15	15	15	15	30	45	0,0
ZOTA "Lux" 48	16,7	16,7	15	16	16	48	7,7

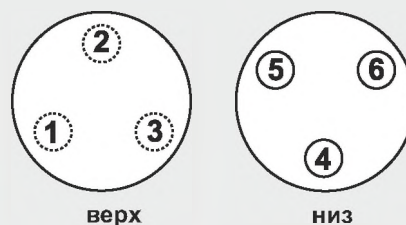
Таблица расположения блоков ТЭН в электродотлах ZOTA "Lux" 60-100 кВт

Тип котла	ТЭНБ-1	ТЭНБ-2	ТЭНБ-3	ТЭНБ-4	ТЭНБ-5	ТЭНБ-6	1 ступень, кВт	2 ступень, кВт	3 ступень, кВт	Перекоc, макс. А
ZOTA "Lux" 60	9	9	12	12	9	9	20	40	60	13,6
ZOTA "Lux" 70	12	12	12	12	12	12	24	48	72	0,0
ZOTA "Lux" 80	15	12	12	12	15	15	27	54	81	0,0
ZOTA "Lux" 90	15	15	15	15	15	15	30	60	90	0,0
ZOTA "Lux" 100	16,7	16,7	16,7	16,7	16,7	16,7	33	67	100	0,0

Порядок расположения блоков ТЭН ("Lux" 6-48)



Порядок расположения блоков ТЭН ("Lux" 60-100)



Тип и количество блоков ТЭН в электродотлах "Prom"

Тип	ТЭНБ-6	ТЭНБ-9	ТЭНБ-12	ТЭНБ-15	ТЭНБ-20	ТЭНБ-25	ТЭНБ-30	ТЭНБ-35	ТЭНБ-40	ТЭНБ-44
ZOTA - 60 "Prom"	6	3								
ZOTA - 70 "Prom"	6		3							
ZOTA - 80 "Prom"		9								
ZOTA - 90 "Prom"		6	3							
ZOTA - 100 "Prom"		3	6							
ZOTA - 160 "Prom"				3	6					
ZOTA - 200 "Prom"					6	3				
ZOTA - 250 "Prom"						3	6			
ZOTA - 300 "Prom"							3	6		
ZOTA - 350 "Prom"								3	6	
ZOTA - 400 "Prom"										9

Сравнительная таблица электрокотлов ZOTA

Параметры	Lux	МК	Smart	Econom		Prom	
				3-15 кВт	18-48 кВт		
НАГРЕВАТЕЛЬНЫЙ ЭЛЕМЕНТ (БЛОК-ТЭН)							
Материал	цельнотянутая трубка из нержавеющей стали						
Диаметр, мм				7,4	13		
Форма ТЭНа				спиралевидная		U-образная	
Давление проверки герметичности, атм.				25			
СИЛОВАЯ ЧАСТЬ							
Контактная группа	электромагнитное реле			магнитный пускатель	магнитный пускатель вакуумный контактор		
Уровень шума при коммутации, дБ	30			50			
Система защиты силовой части	импульсный источник питания, АВТ		АВТ	АВТ, трансформатор			
ДАТЧИКИ							
Датчик температуры теплоносителя	да						
Датчик температуры теплоносителя, обратка	нет			да			
Датчик перегрева (резервный)	да	нет		да			
Датчик температуры воздуха в помещении	да			нет			
Датчик температуры воздуха на улице	да	нет		нет			
Датчик уровня	да	нет		нет			
ДИАПАЗОН ПОДДЕРЖИВАЕМЫХ ТЕМПЕРАТУР							
Температура воздуха в помещении, °С	5 - 35		10 - 35	5 - 35	-		
Температура теплоносителя в системе, °С	30 - 90		40 - 90				
СИСТЕМЫ АВТОМАТИЧЕСКОГО УПРАВЛЕНИЯ							
Количество ступеней	3						
Интеллектуальная система выбора мощности	да	нет		да			
Автоматический перебор нагревательных элементов (блоков ТЭН)	да	нет		да			
Система защиты блока управления и схемы электропитания насоса	импульсный источник питания, АВТ, предохранитель		АВТ	АВТ, предохран., трансф.			
Индикация блока управления	цифровая	дисплей	светодиод	цифровая			
Моноблочное исполнение котла с блоком управления	да	нет		нет			
Микропроцессорное управление	да						
Разъем для подключения хронотермостата	да	нет		да	да		
Разъем для подключения насоса	да	нет		да			
Контроль работы насоса	да	нет		да			
Схема управления насосом	да	нет		да			
Схема защиты цепи электропитания насоса	да	нет		нет			
Наличие насоса	нет	да	нет		нет		
Наличие расширительного бака, группы безопасности	нет	да	нет		нет		
Возможность использования незамерзающих жидкостей	да						
Самодиагностика с выводом информации	да (8 неисправностей)		нет	да (5 неисправностей)			
Звуковая сигнализация аварийных режимов	да	нет		да			
Блокировка по отрицательной температуре	да	нет		да			
Блокировка при отключенном насосе	да	нет		да			
Сохранение настроек при отключении питания	да						
Силовой автомат с автоматическим расцепителем	нет	да	нет		нет		
Часы реального времени	да	нет		нет			
Управление насосами(гвс, теплый пол и др.) и смесительным клапаном	нет	да	нет		нет		
Встроенный «черный ящик» (температуры, статистика работы)	нет	да	нет		нет		
Каскадное управление	нет	да	нет		нет		
Управление через интернет и wi-fi	нет	да	нет		нет		
Контроль температуры реле силовых блоков	нет	да	нет		нет		
Встроенный хронотермостат	да	да	нет		нет		
Информационно-справочное меню	нет	да	нет		нет		
Возможность настройки гистерезиса (точности регулировок)	да	нет		да			
Погодозависимое регулирование	да	нет		нет			
GSM-модуль	да	нет		нет			
Эталонный задатчик температуры	да	нет		нет			
РАЗНОЕ							
Открывающаяся передняя панель	да	нет	да	нет			
Взаимозаменяемость блочных модулей в модельном ряду	да			нет			
Давление воды в котле, атм. (не более)	6	3	6		нет		

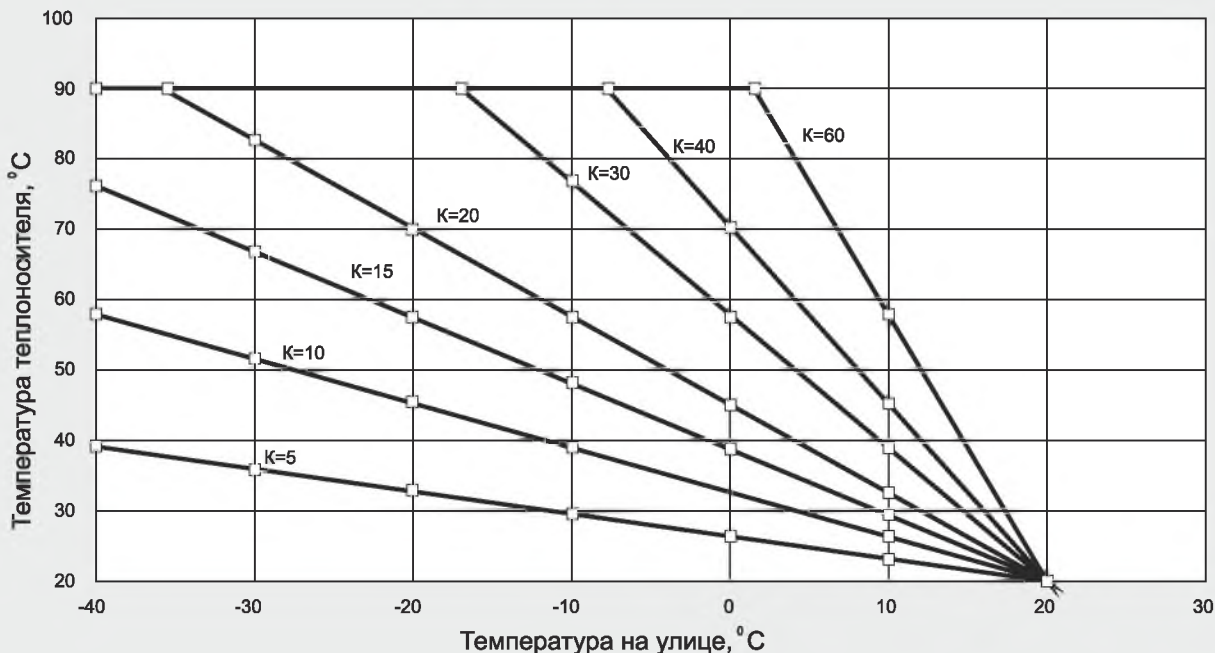
Погодозависимое регулирование

В котлах ZOTA ("Lux", МК, "Smart", "Pellet", "Стаханов") имеется возможность автоматической регулировки температуры теплоносителя в отопительном контуре в зависимости от изменения погодных условий на улице, т. е. погодозависимое регулирование.

При работе котла в режиме погодозависимого регулирования температура теплоносителя в отопительном контуре регулируется в зависимости температуры на улице по определенному графику, который записан в память котла. На графике имеется несколько линий, наклон которых учитывает теплопотери здания. В случае, если здание утеплено недостаточно, для компенсации теплопотерь потребуется большая температура теплоносителя в отопительном контуре и соответственно, наклон линии будет крутым. Если теплоизоляция дома хорошая, то наклон линии более пологий.

Для включения погодозависимого регулирования необходимо выбрать по представленным графикам коэффициент наклона линии регулирования и записать его в память котла в пользовательском меню.

Данный график построен с учетом условия, что нагрев не включается, когда температура воздуха на улице достигает +20°C и соответственно температура воздуха в помещении тоже равна температуре на улице.



Пример графика работы хронотермостата для электродкотлов ZOTA "Lux", МК

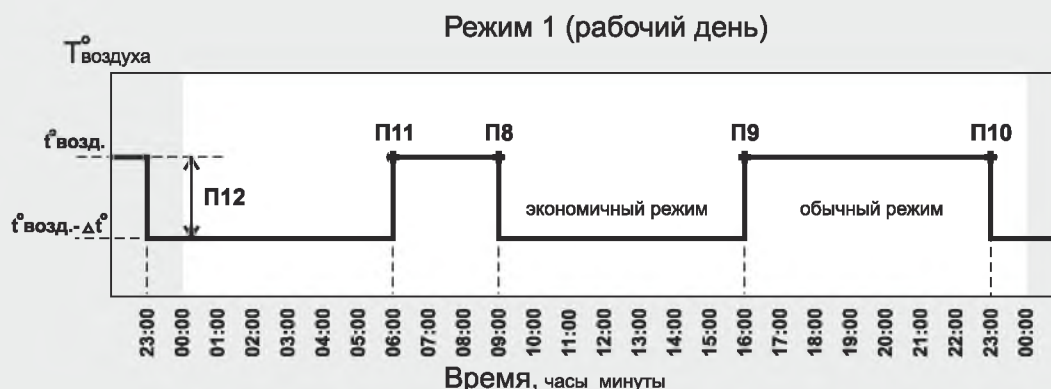
В электроводонагревателе имеется встроенный термостат с часами реального времени. Дата и время заранее запрограммированы на заводе изготовителе (время московское). Ход часов при выключенном электроводонагревателе поддерживается встроенной литиевой батареей в течение длительного времени. В случае необходимости батарею можно легко заменить, обратившись в сервисную службу.

Термостат работает по трем заранее запрограммированным режимам.

- * Режим 1 (рабочий день)
- * Режим 2 (выходной день)
- * Режим 3 (рабочий/выходной день)

На заводе изготовителе запрограммированы интервалы, которые показаны на графике температуры воздуха в помещении при работе термостата в режиме 1.

На котлах "Pellet", "Стаханов", "Smart" хронотермостат работает по аналогичной программе.

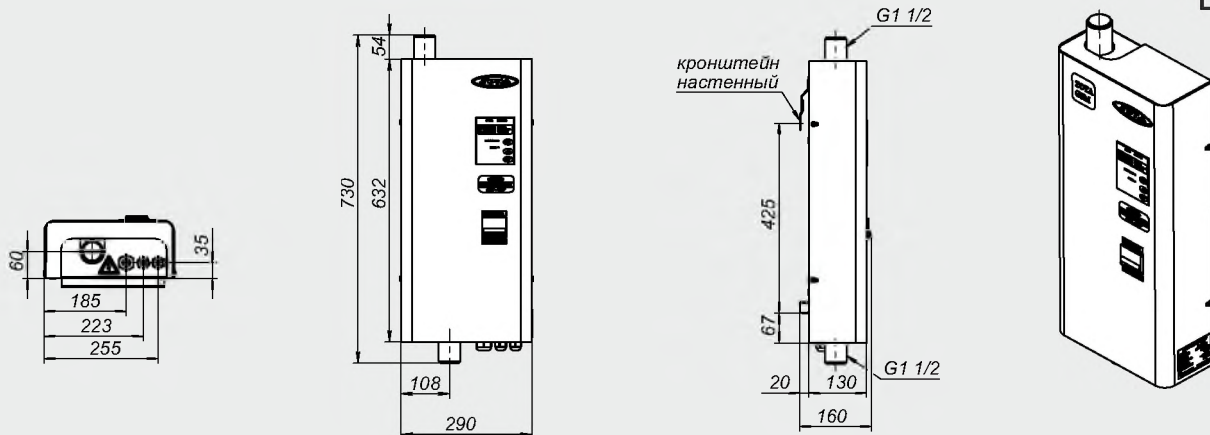


Сервисные возможности модуля GSM

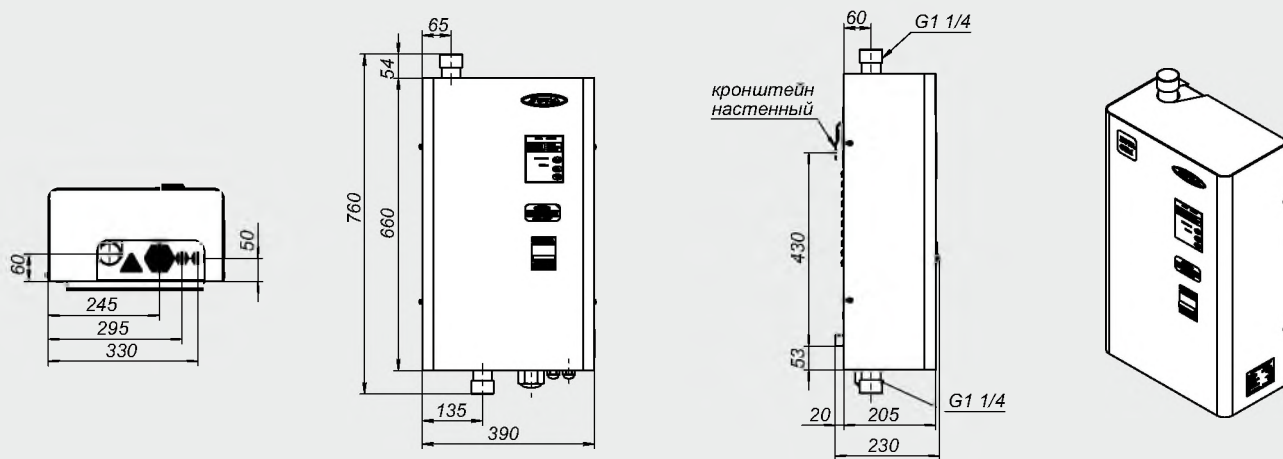
СЕРВИСНЫЕ И АВАРИЙНЫЕ СООБЩЕНИЯ					
	"Lux"/МК	"Smart"	"Стаханов"	"Pellet"	
Неисправность датчик газов	нет	нет	да	да	
Неисправность датчик воды	да	да	да	да	
Неисправность предохранитель	нет	нет	да	да	
Неисправность перегрев	нет	нет	да	да	
Неисправность перегрев котла. Нагрев отключен	нет	да	да	да	
Неисправность заклинило шнек	нет	нет	да	нет	
Внимание низкий уровень топлива	нет	нет	нет	да	
Внимание котел затух	нет	нет	да	да	
Внимание высокая темп. дымовых газов требуется чистка теплообменника	нет	нет	да	да	
Внимание низкая темп. воды	да	да	да	да	
Неисправность отключение насоса	да	да	нет	нет	
Неисправность нет теплоносителя	да	да	нет	нет	
Неисправность перегрев теплоносителя	да	да	нет	нет	
Неисправность перегрев реле. Нагрев отключен	нет	да	нет	нет	
Неисправность датчик гидроразделителя	нет	да	нет	нет	
Неисправность датчик основного котла	нет	да	нет	нет	
Неисправность датчик помещения	нет	да	нет	нет	
Отключено электричество	да	да	да	да	
Подключено электричество	да	да	да	да	
ПАРАМЕТРЫ КОНТРОЛЯ (форма запроса)					
	"Lux"/МК	"Smart"	"Стаханов"	"Pellet"	
Температура теплоносителя	статус	статус	датчики	датчики	
Температура воздуха в помещении	статус	статус	датчики	датчики	
Температура дымовых газов	-	-	датчики	датчики	
Температура на улице	статус	статус	датчики	датчики	
Режим работы котла	-	-	статус	статус	
Остаток топлива в бункере	-	-	статус	статус	
Управление мощностью котла	уставки				
Установленная температура теплоносителя	уставки				
Установленная температура воздуха в помещении	уставки				
Остаток денежных средств на счете сим-карты	Баланс *100#				
Запрос всех записанных в память модуля номеров	номера				
Запрос версии программного обеспечения модуля GSM	версия				
ПАРАМЕТРЫ УПРАВЛЕНИЯ					
	Пример команды	"Lux"/МК	"Smart"	"Стаханов"	"Pellet"
Давление телефонного номера для управления котлом	номер	+	+	+	+
Удаление всех номеров, с которых управляется котел	удалить	+	+	+	+
Исключение только своего номера из списка	исключить	+	+	+	+
Мощность котла	мощность	0,1,2,3	0,1,2,3	50/75/100	50/75/100
Температура теплоносителя	вода 60	30...90		60...90	
Температура воздуха в помещении	воздух 20	5...35			
Режим работы котла	стоп	-		стоп, горение	
Режим встроенного в котел термостата	термо	-		вкл., выкл.	0,1,2,3
Режим встроенного в котел термостата	режим 1	0,1,2,3		-	

Монтажные размеры электродкотлов ZOTA

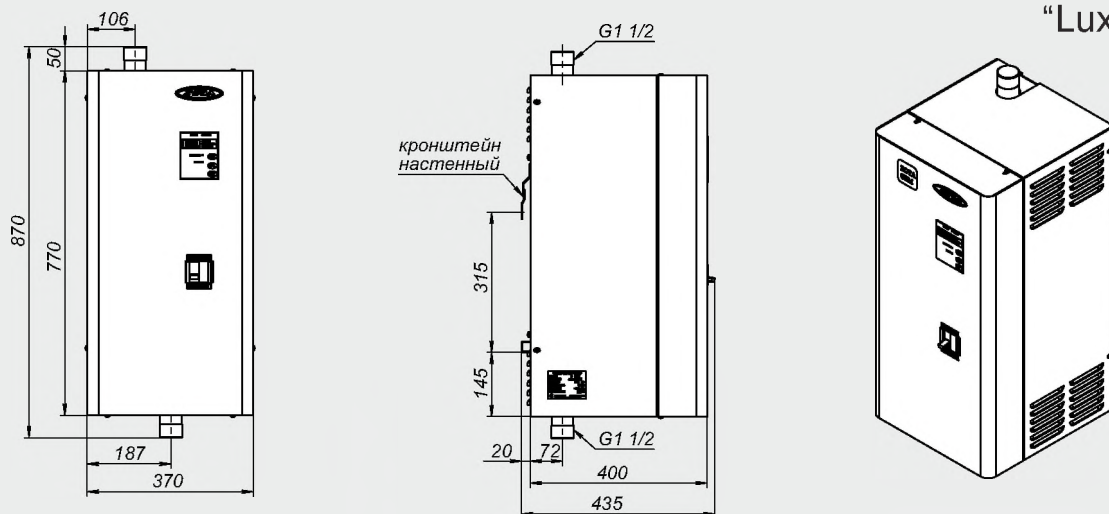
“Lux” 3-15



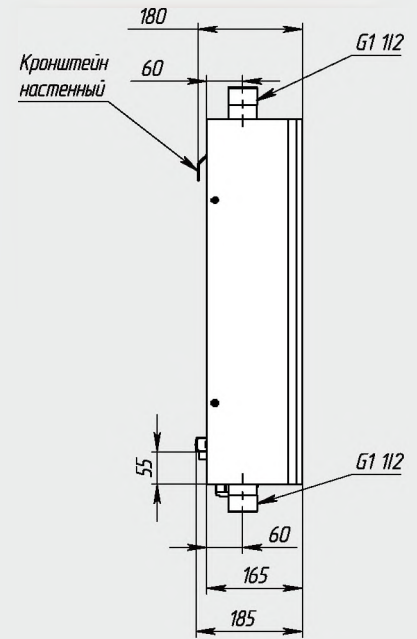
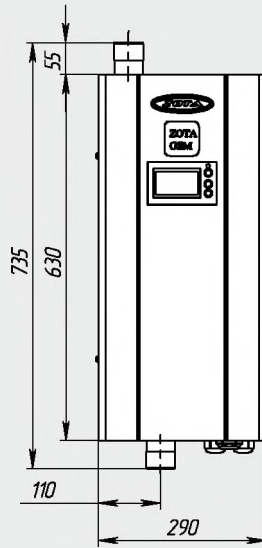
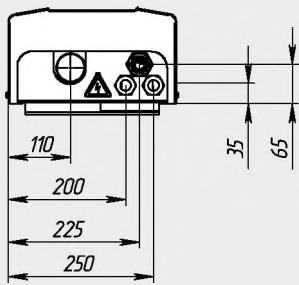
“Lux” 18-48



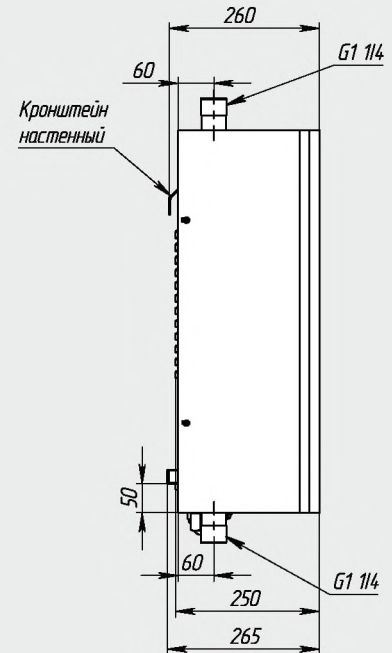
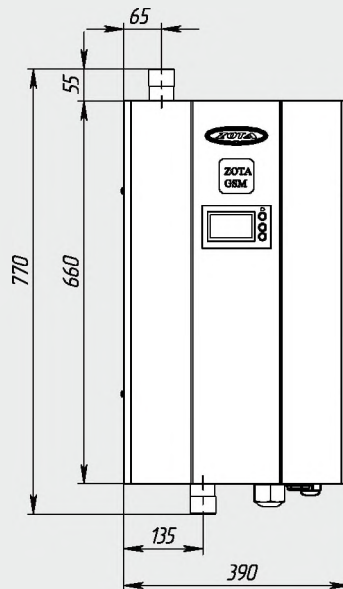
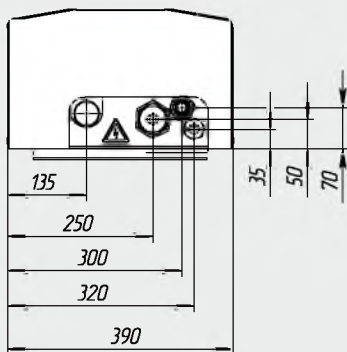
“Lux” 60-100



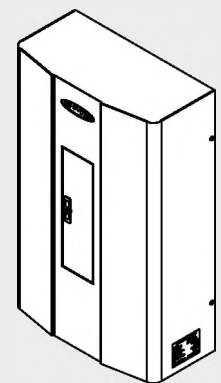
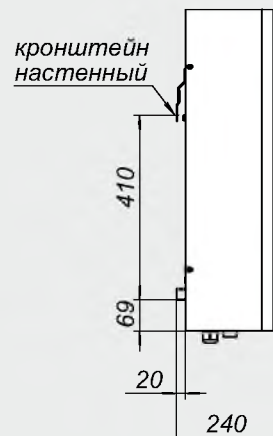
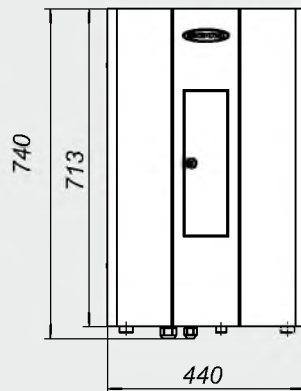
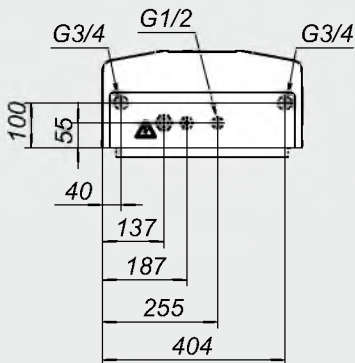
Smart 4.5-12



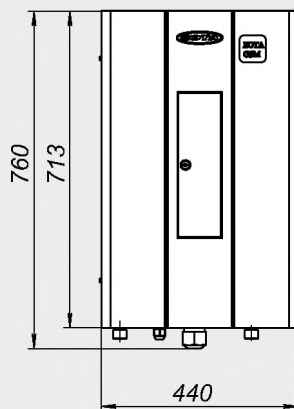
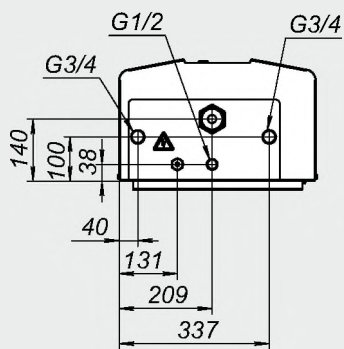
Smart 15-36



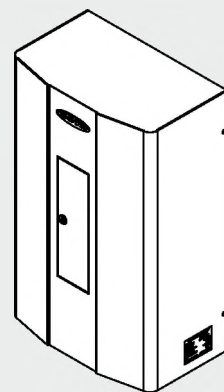
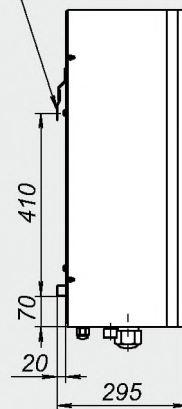
МК 3-15



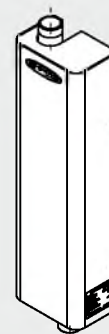
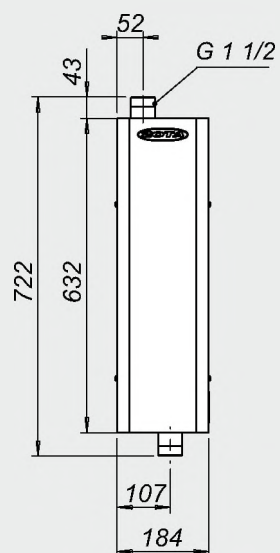
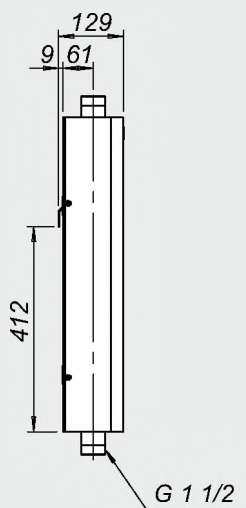
МК 18-36



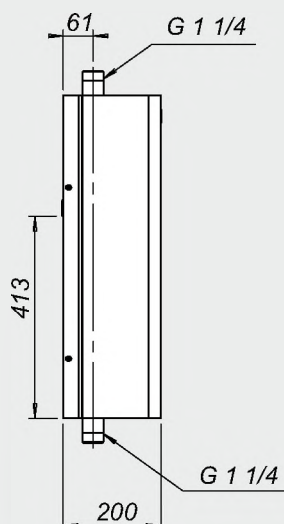
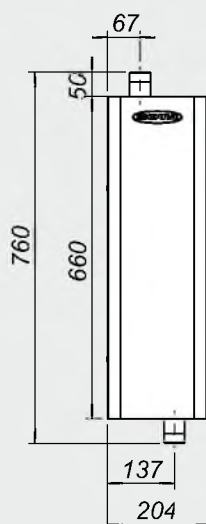
кронштейн
настенный

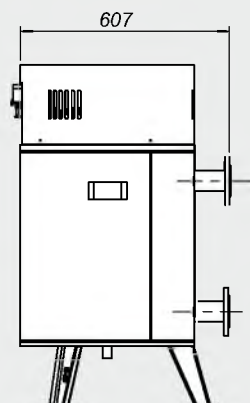
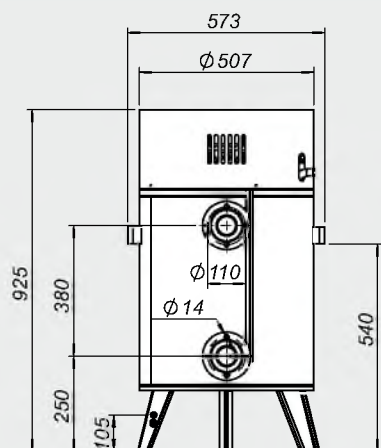


"Econom" 3-15

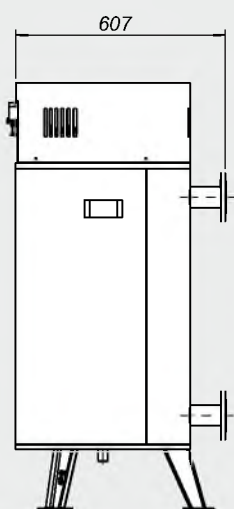
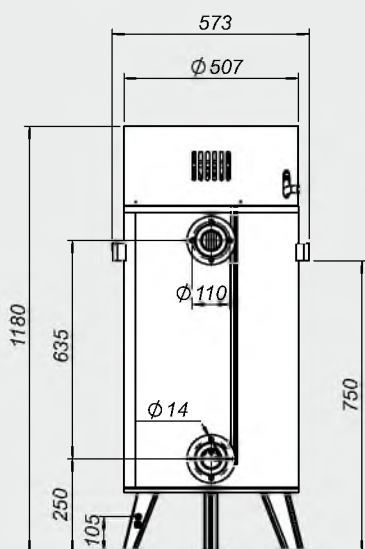
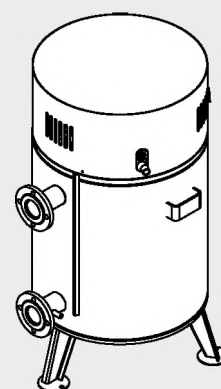


"Econom" 18-48

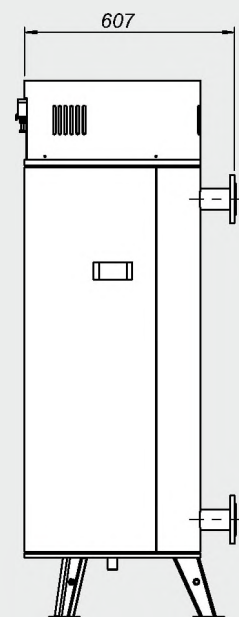
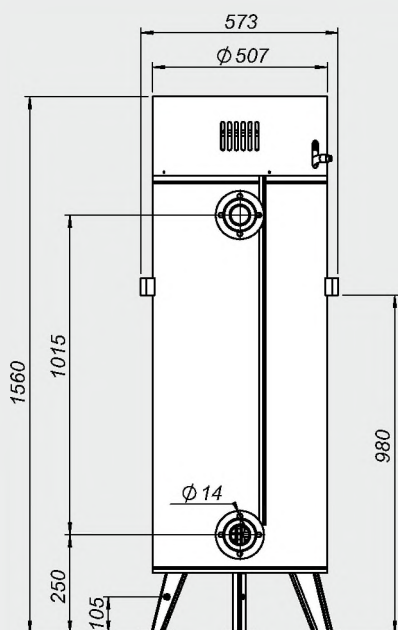
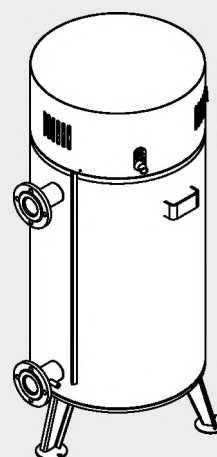




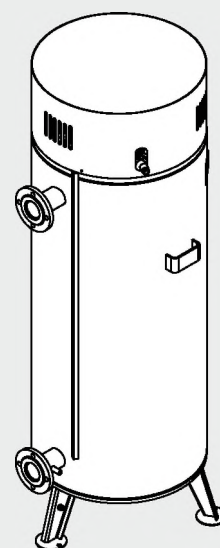
“Prom”- 60-100



“Prom”- 160-250



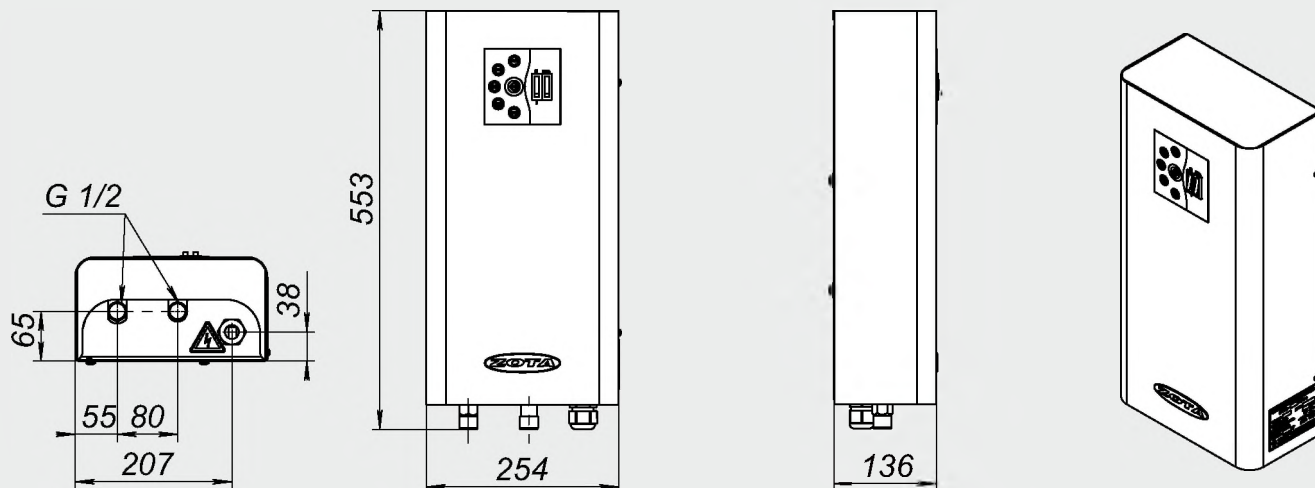
“Prom”- 300-400



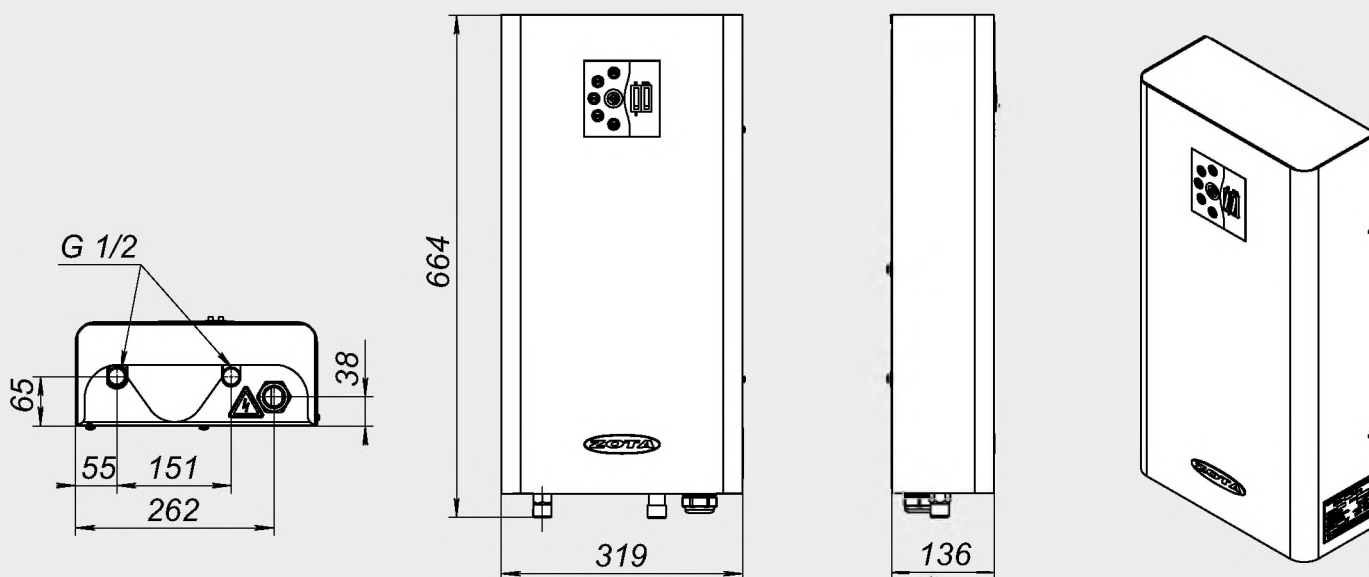
Входящий и отходящий патрубки ДУ-50

Монтажные размеры водонагревателей "InLine"

"InLine" 6 - 15

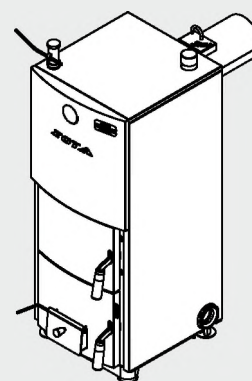
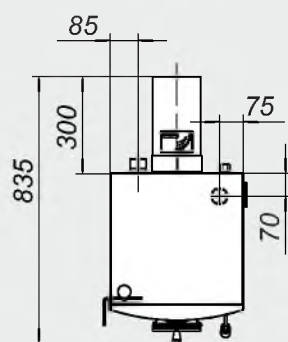
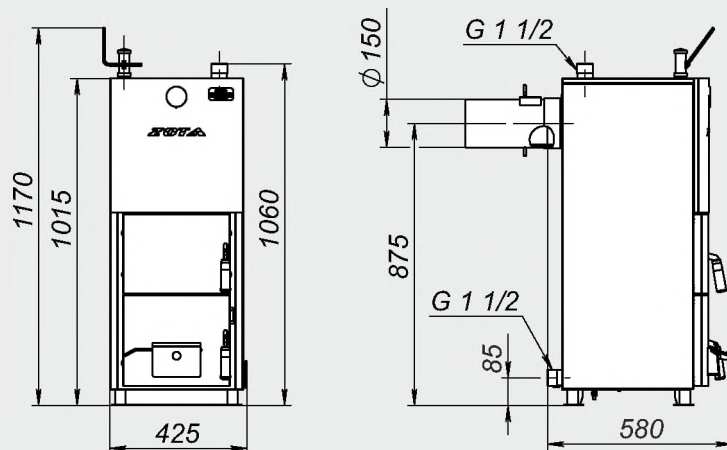


"InLine" 18 - 27

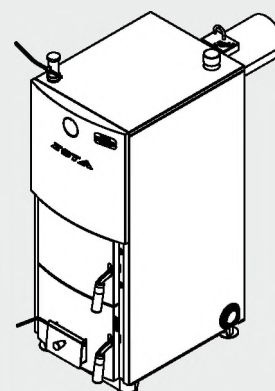
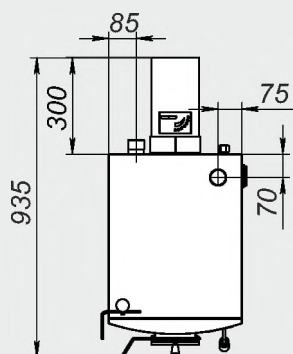
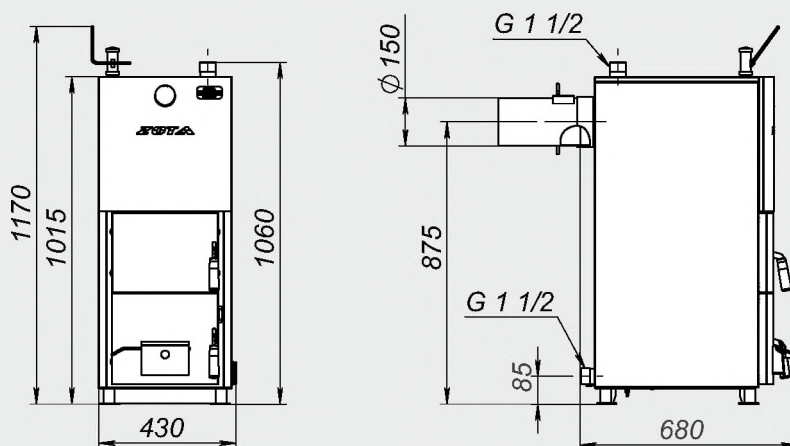


Монтажные размеры котлов "Mix"

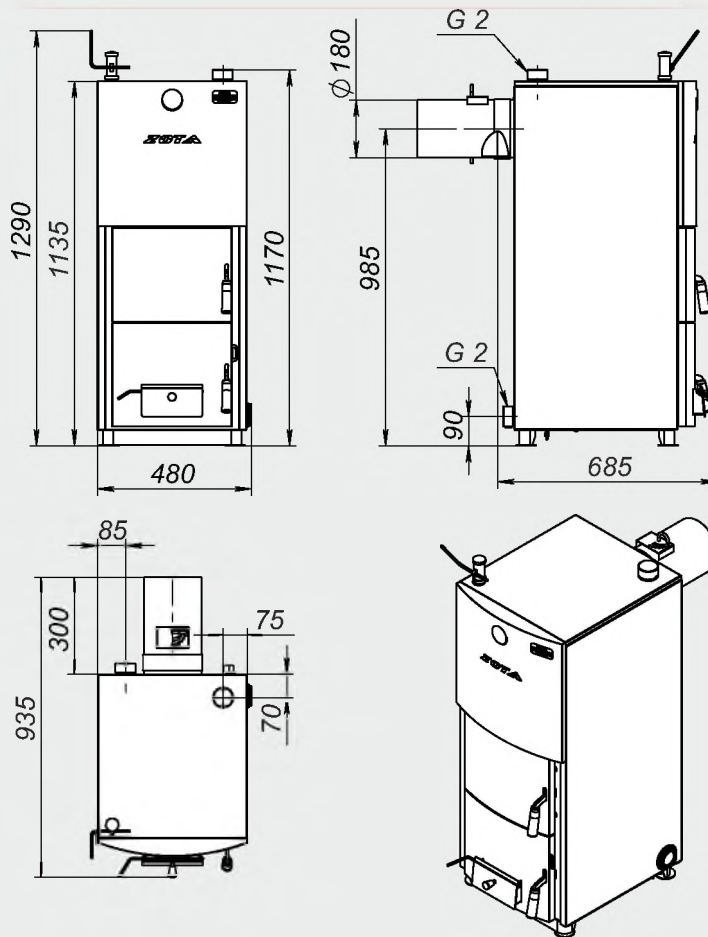
"Mix"- 20



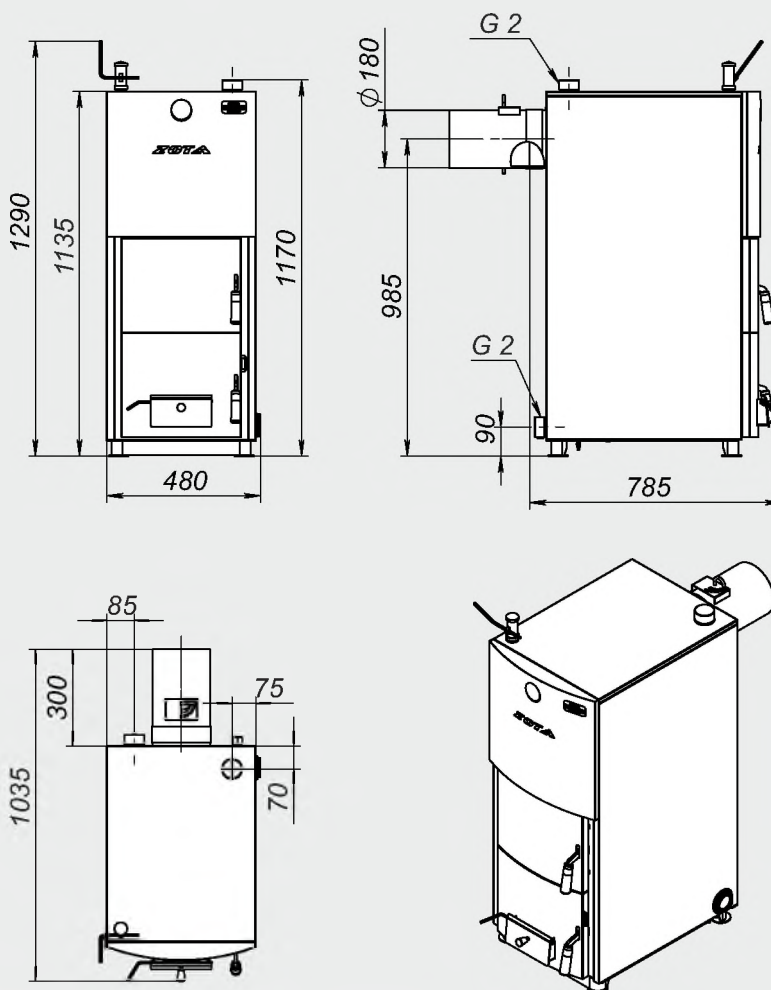
"Mix"- 31,5



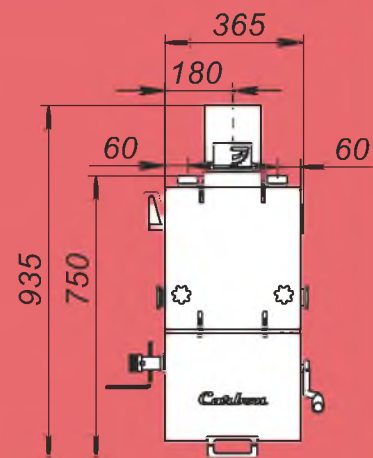
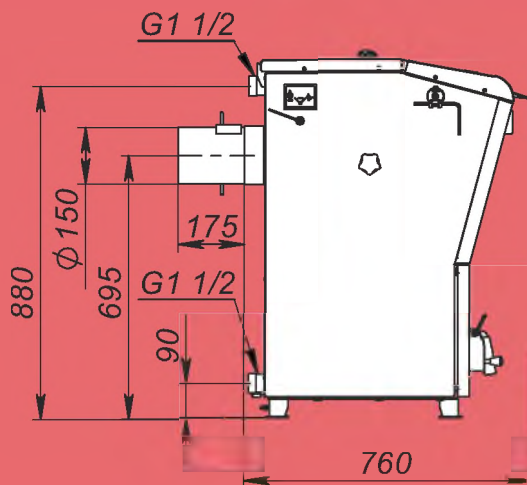
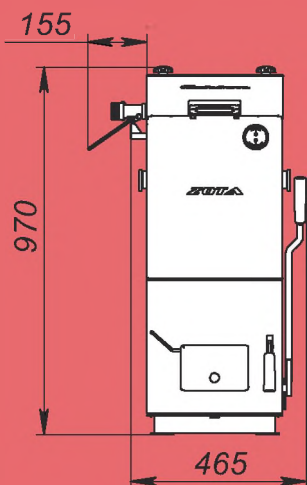
“Mix” - 40



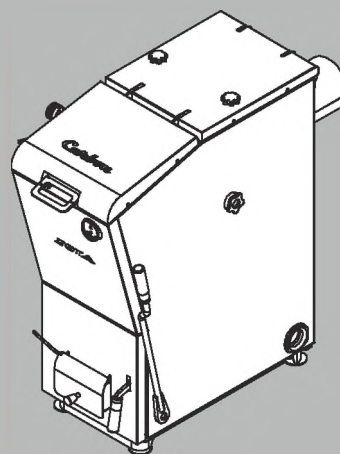
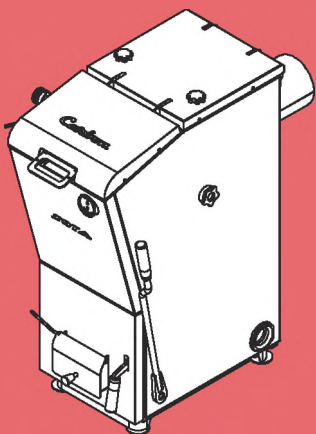
“Mix” - 50



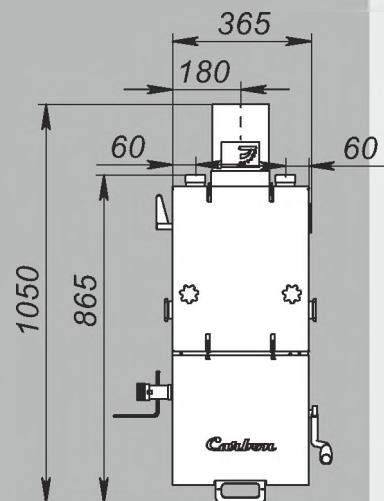
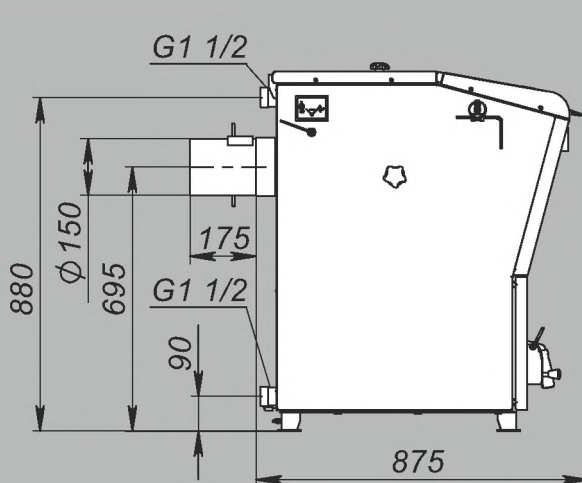
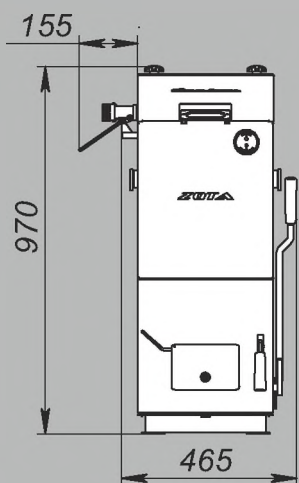
Монтажные размеры котлов "Carbon"

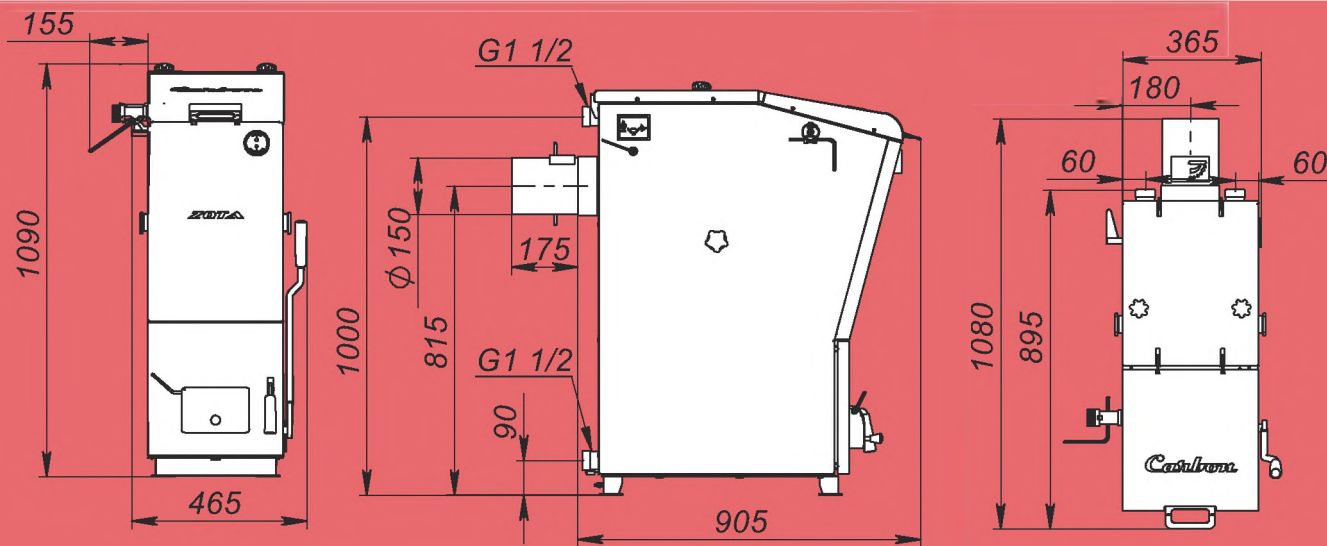


"Carbon"-15

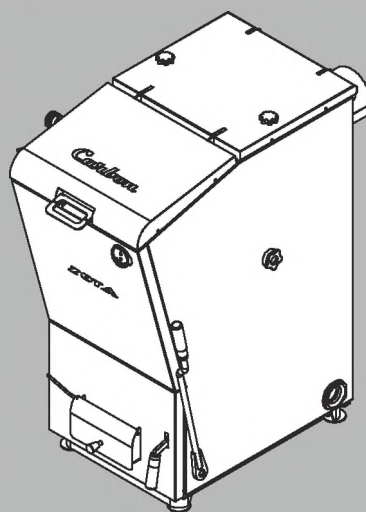
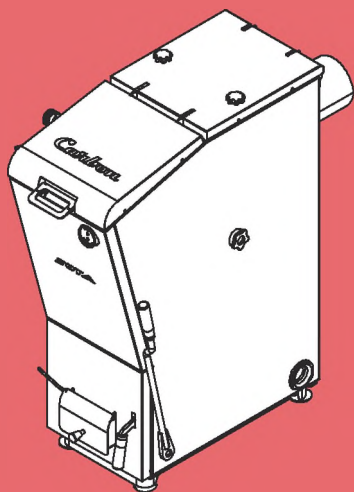


"Carbon"-20

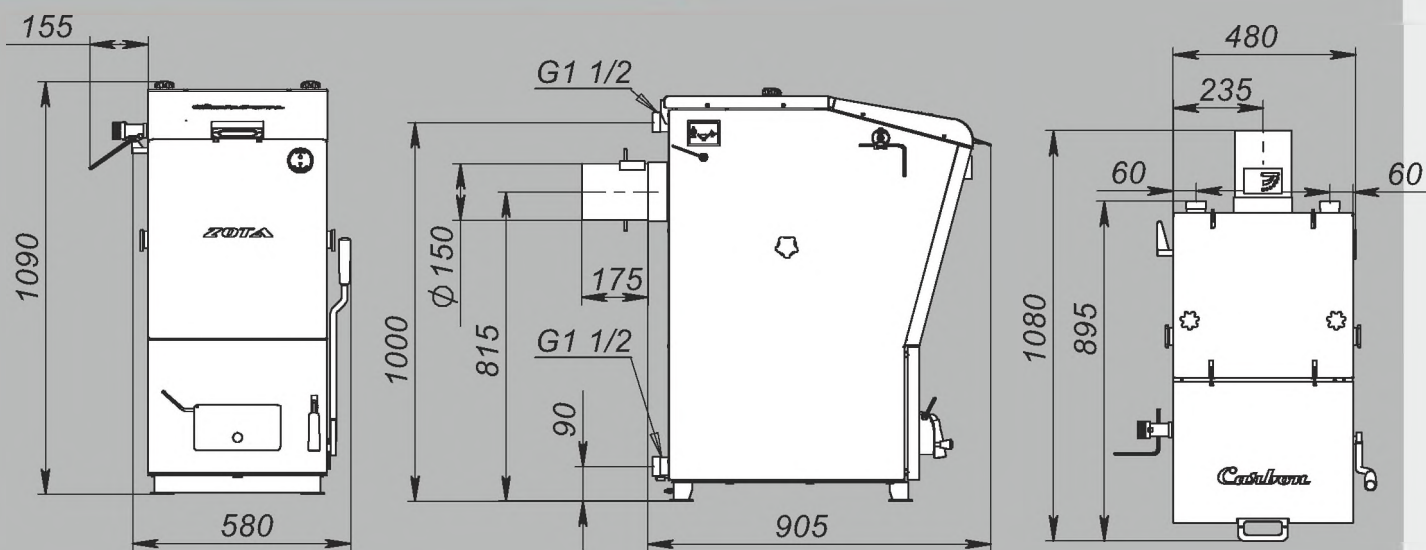


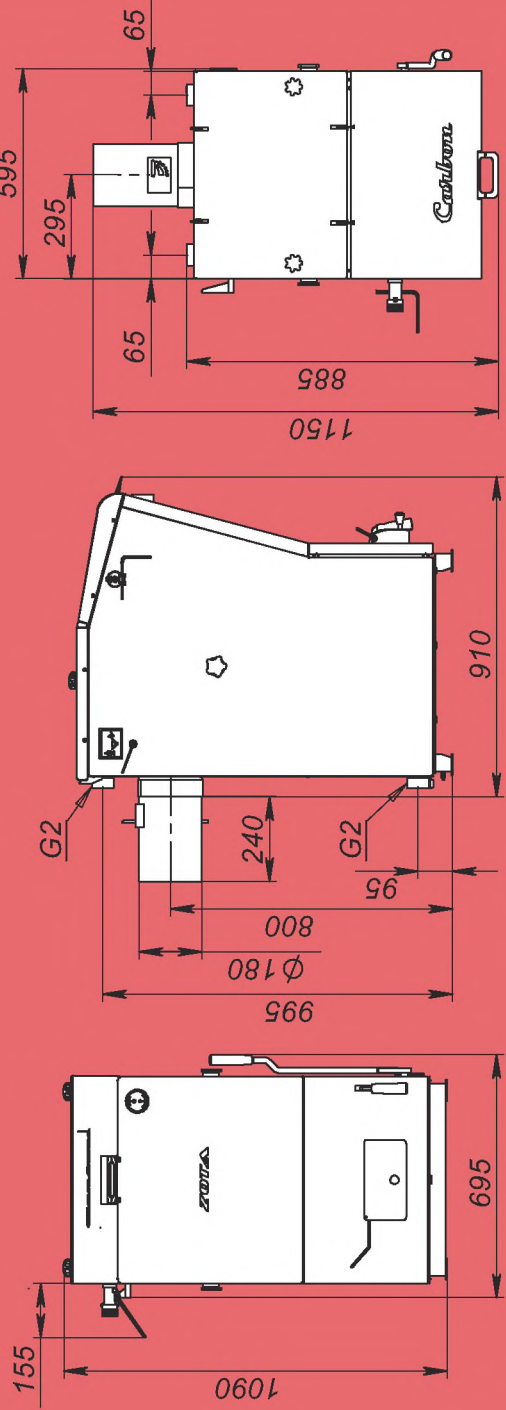


"Carbon"-26

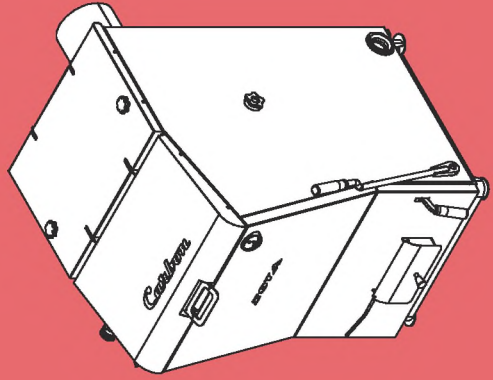


"Carbon"-32

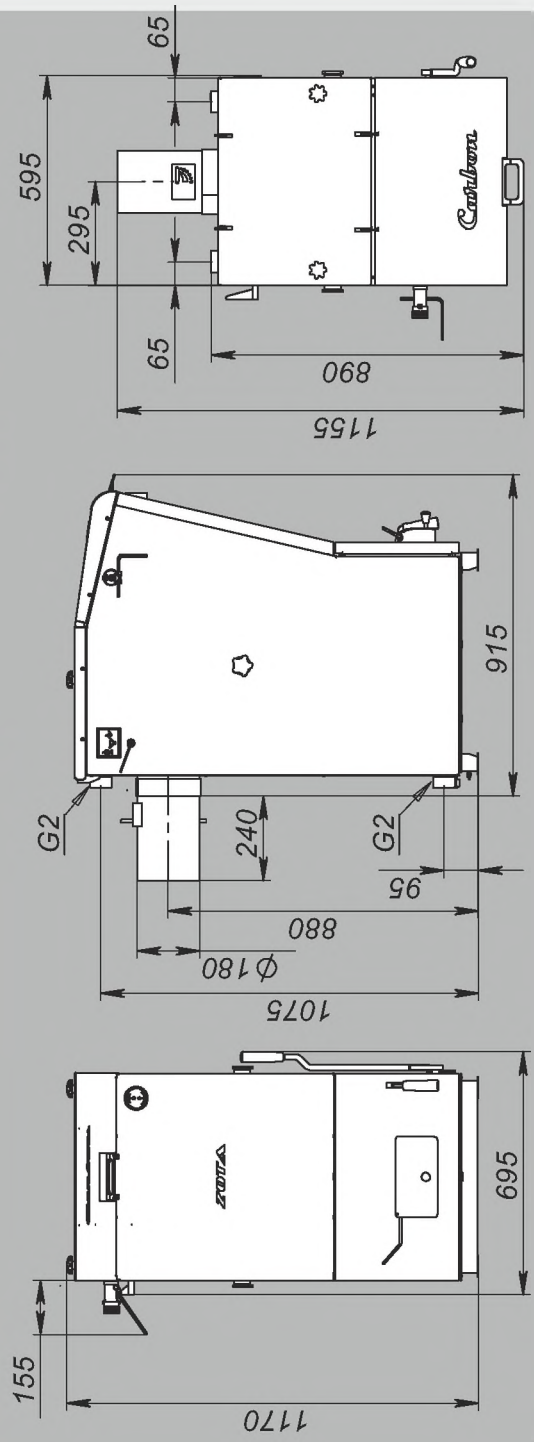


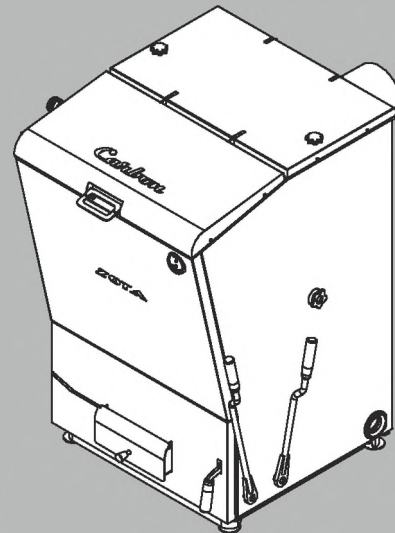
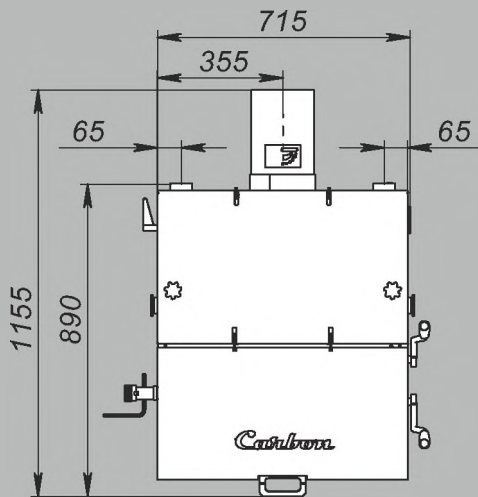
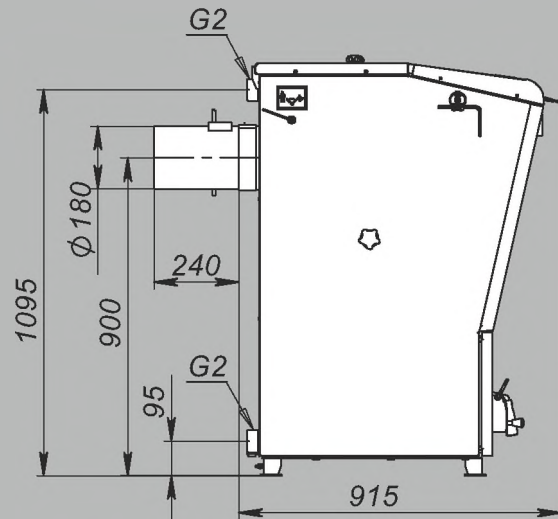
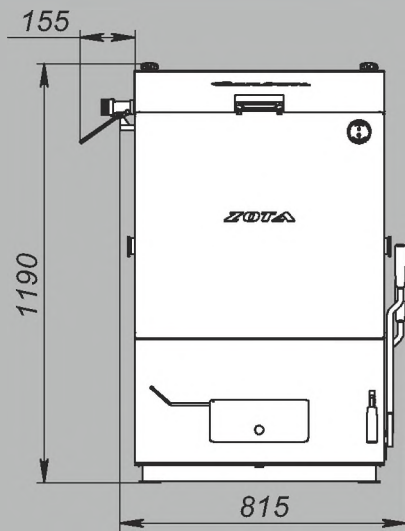


"Carbon"-40



"Carbon"-50

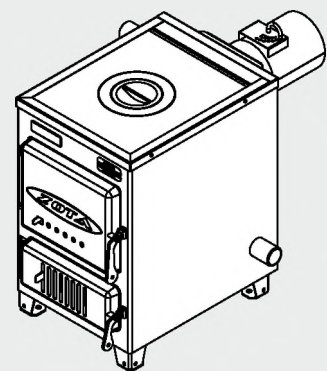
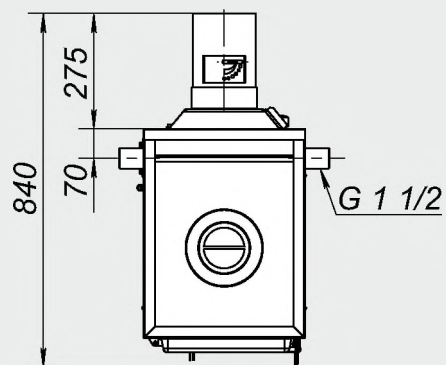
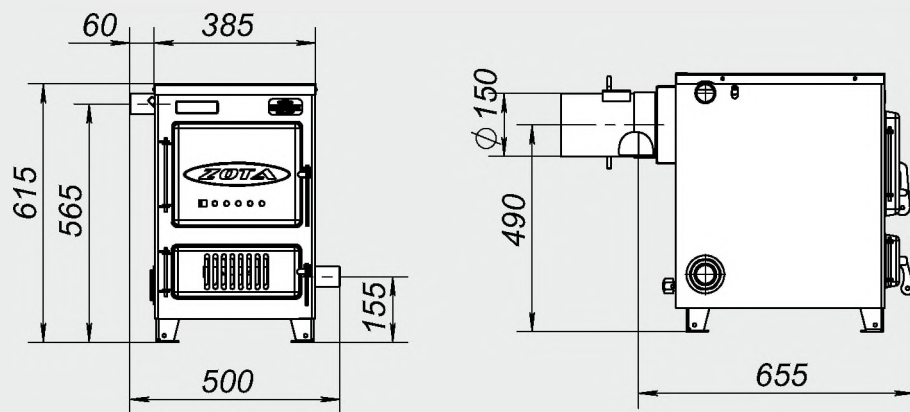




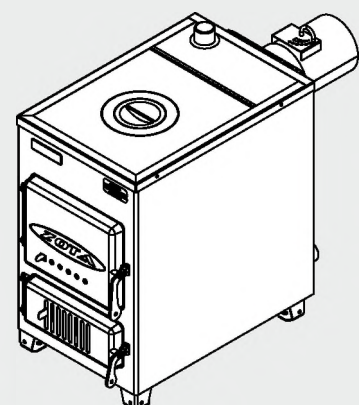
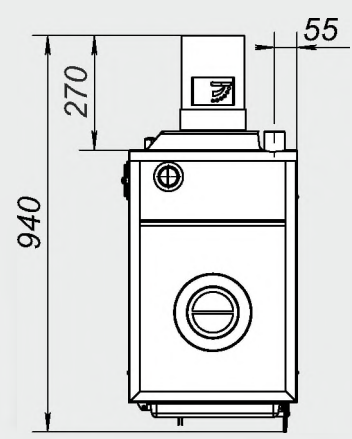
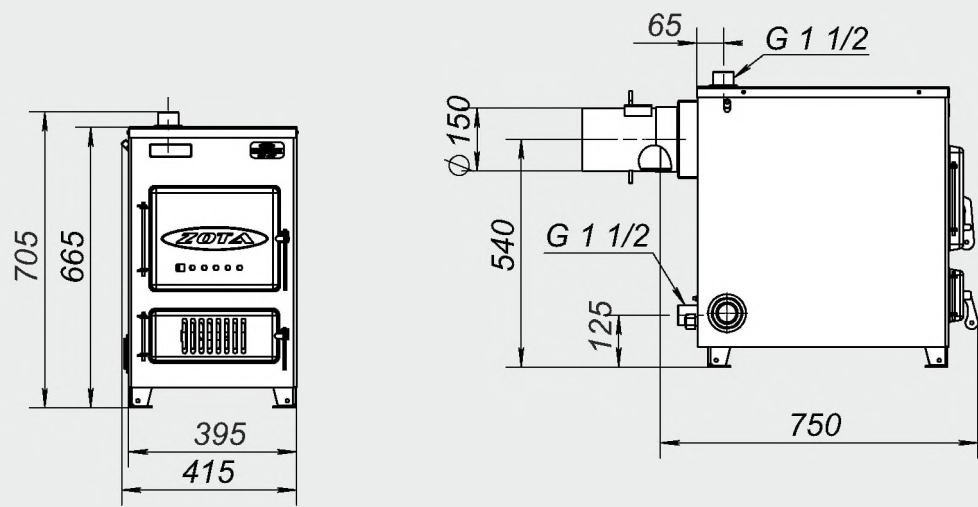
"Carbon"-60

Монтажные размеры котлов “Дымок М”

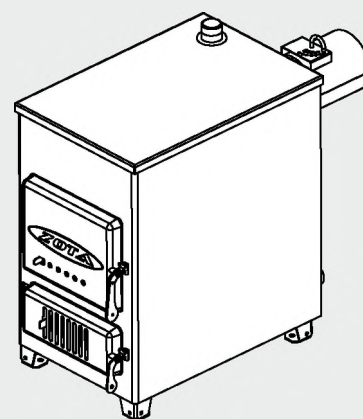
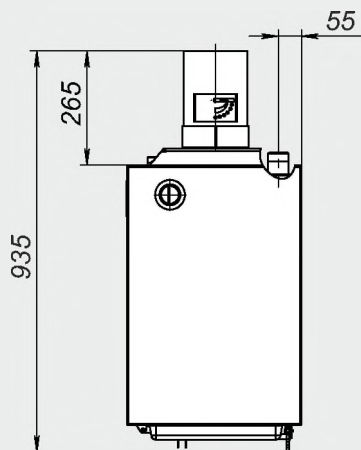
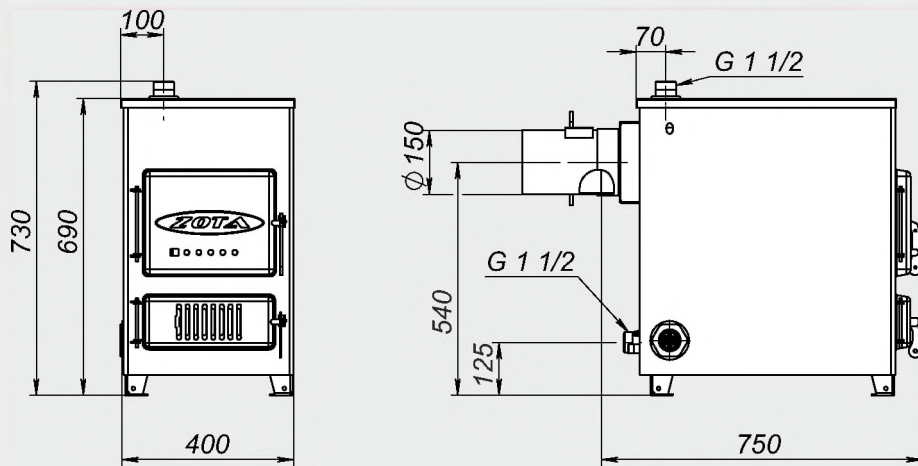
“Дымок М”- 12



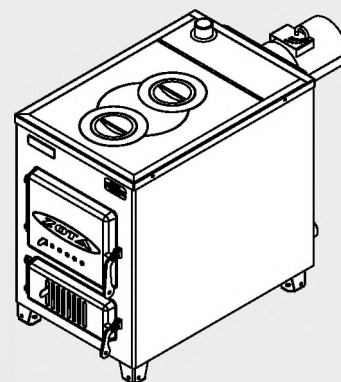
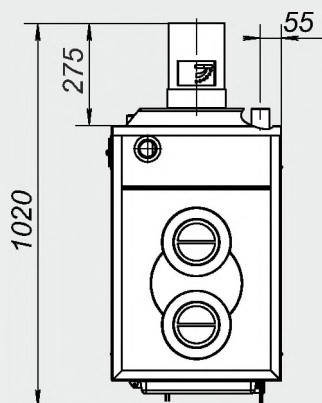
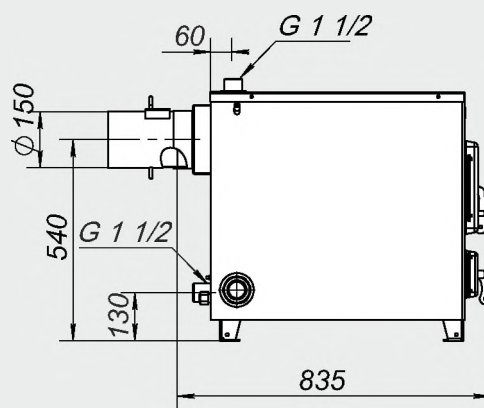
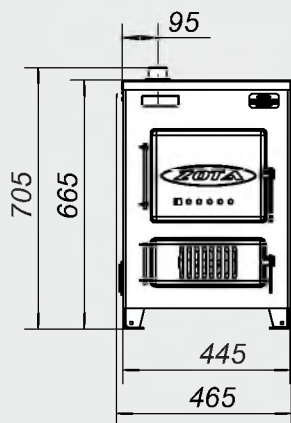
“Дымок М”- 18



“Дымок М”- 20

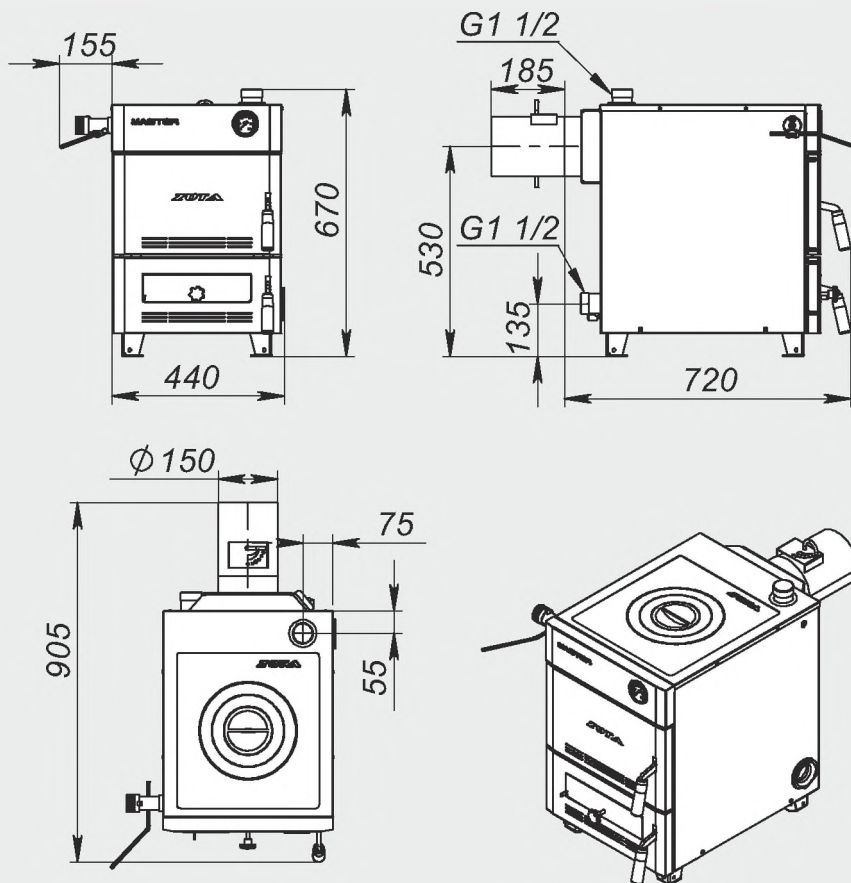


“Дымок М”- 25

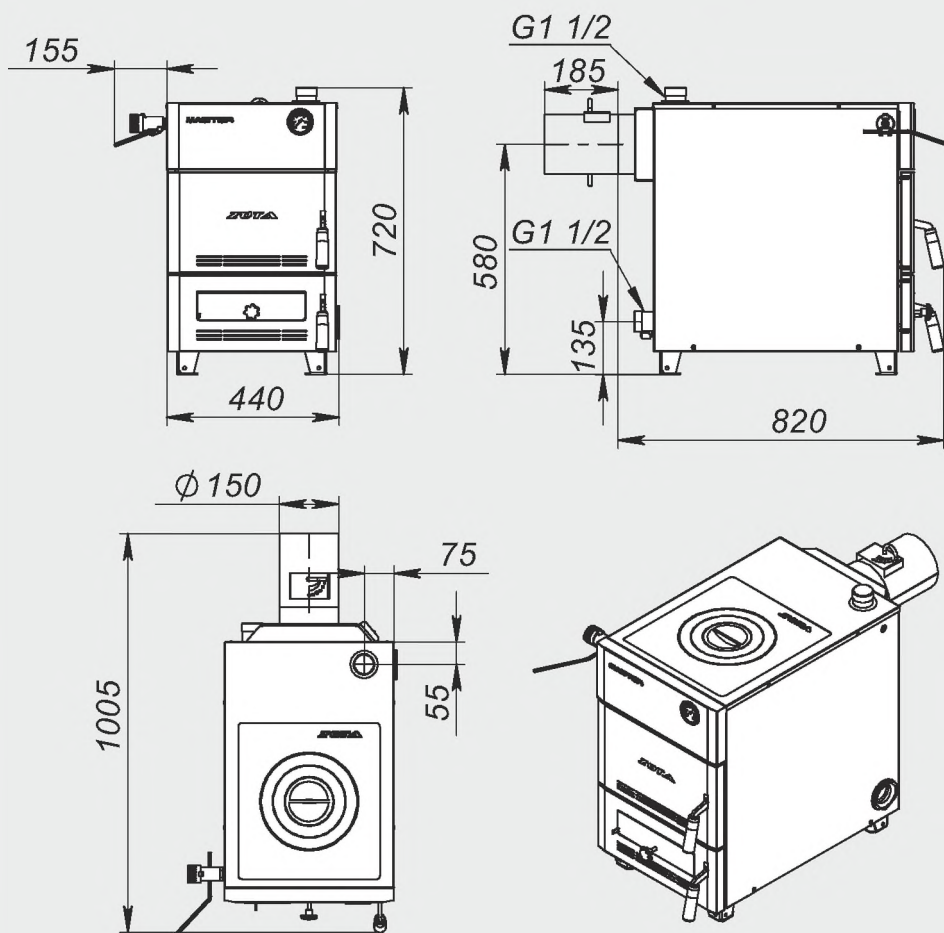


Монтажные размеры котлов "Master"

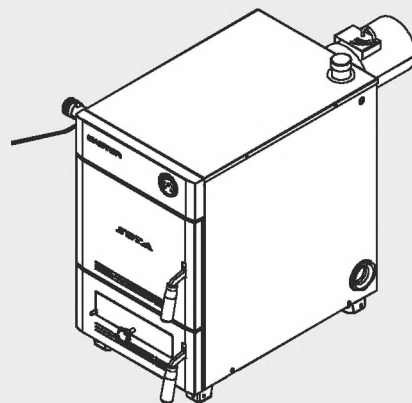
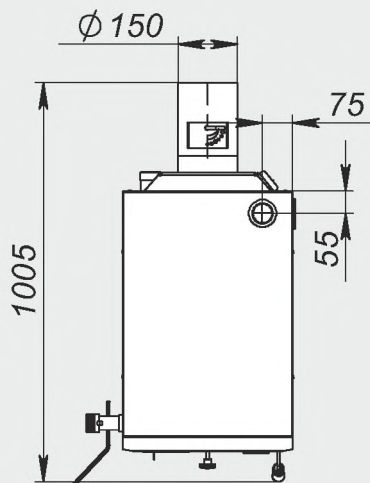
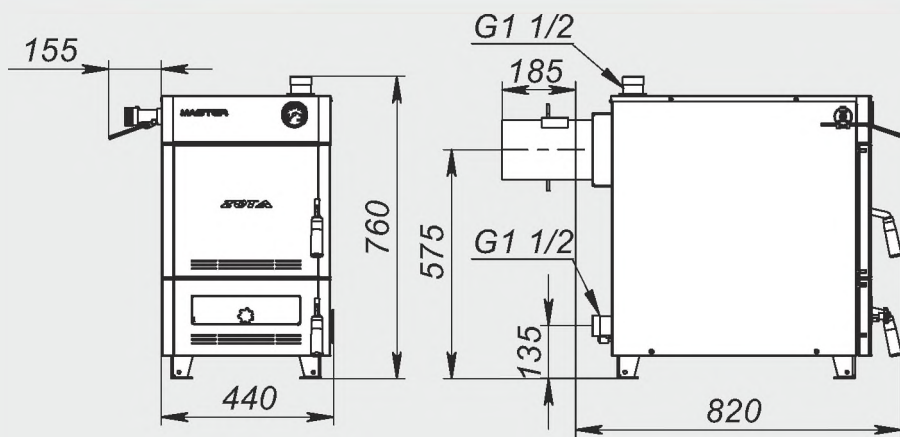
"Master" -12



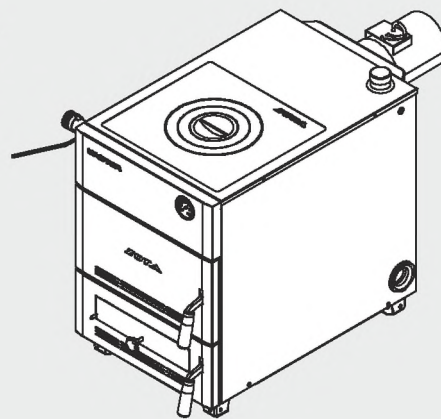
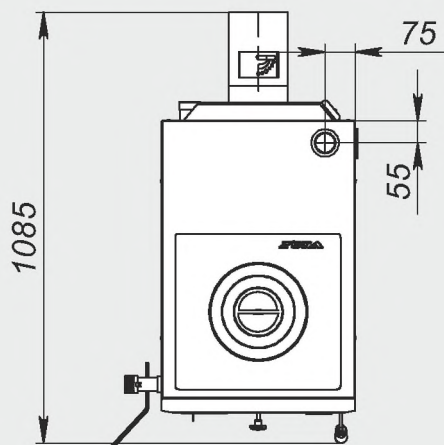
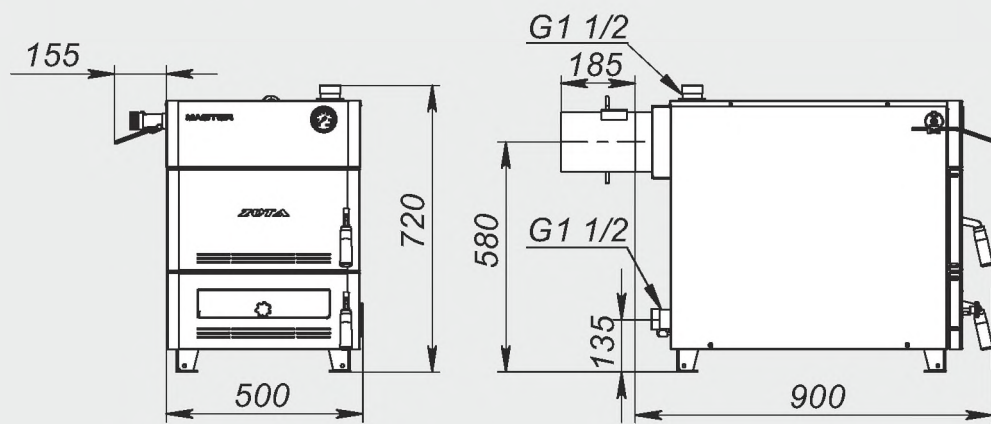
"Master" -18



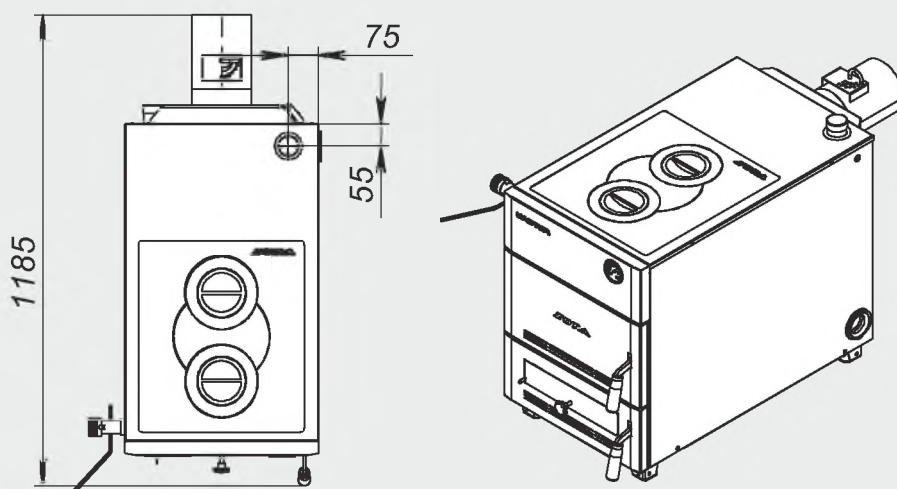
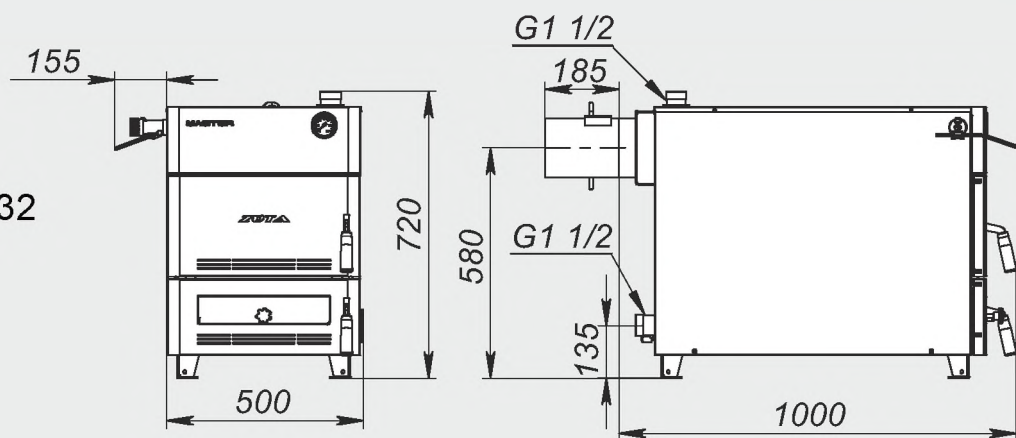
“Master”-20



“Master” -25

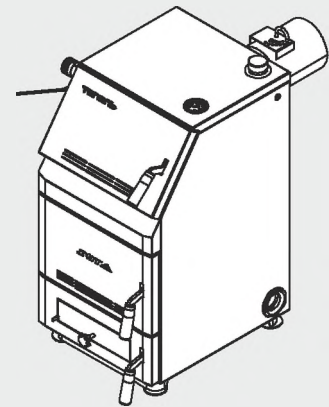
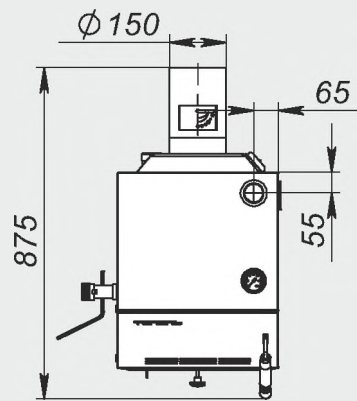
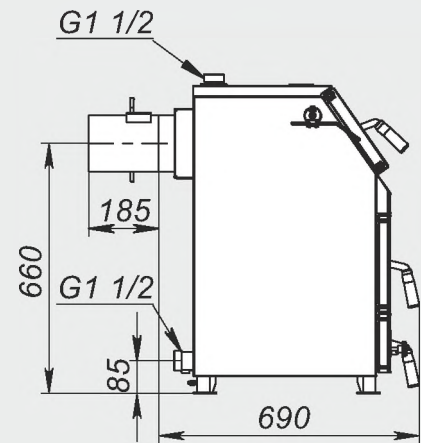
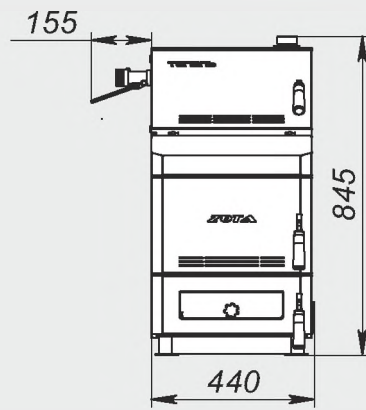


“Master” -32

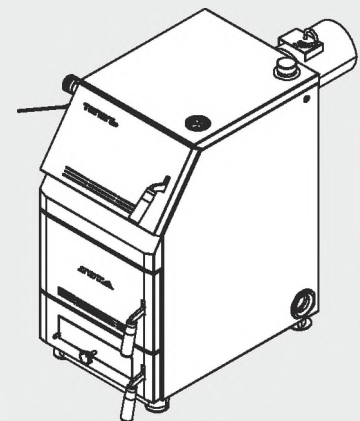
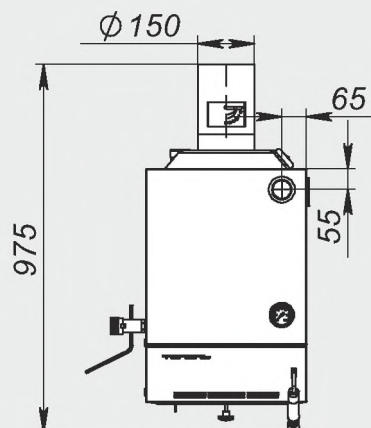
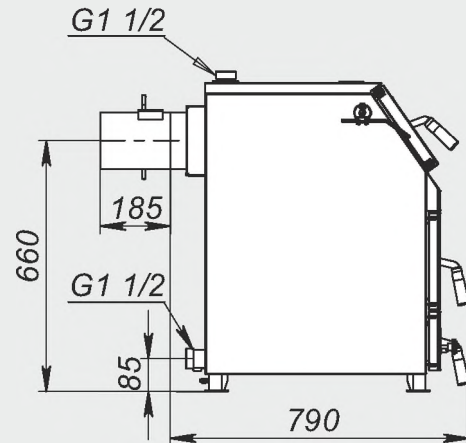
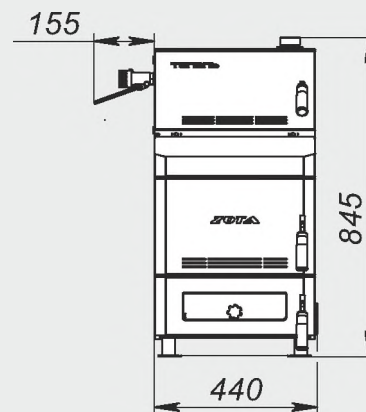


Монтажные размеры котлов "Тополь М"

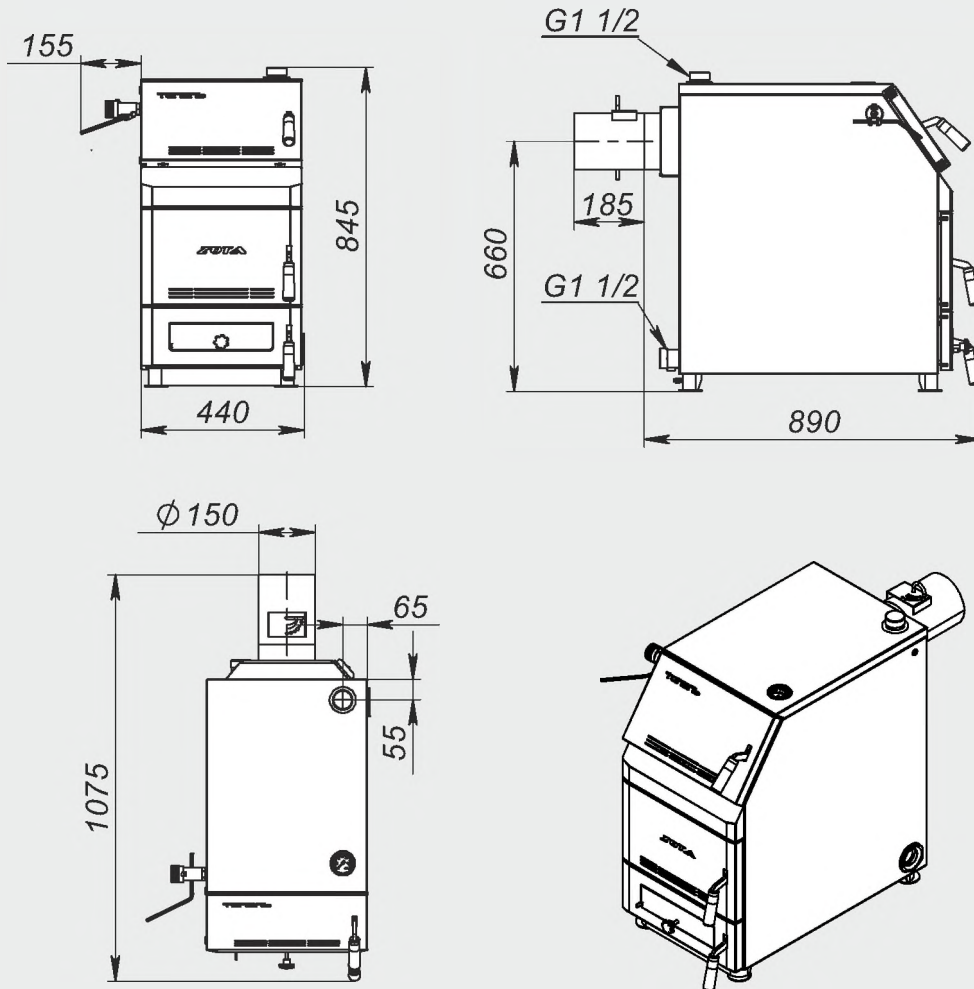
"Тополь М" - 14



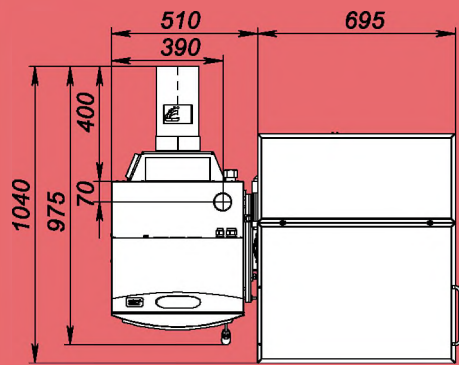
"Тополь М" - 20



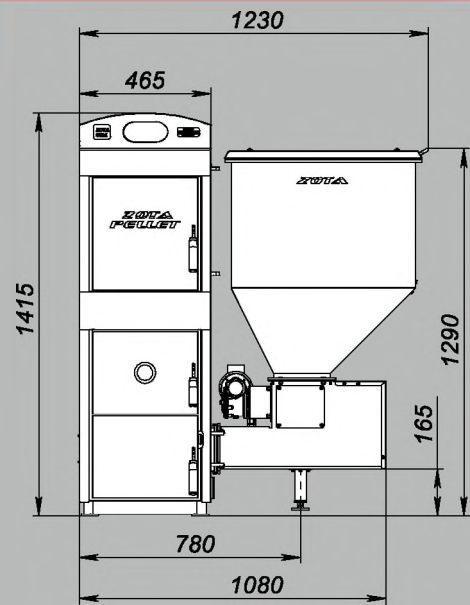
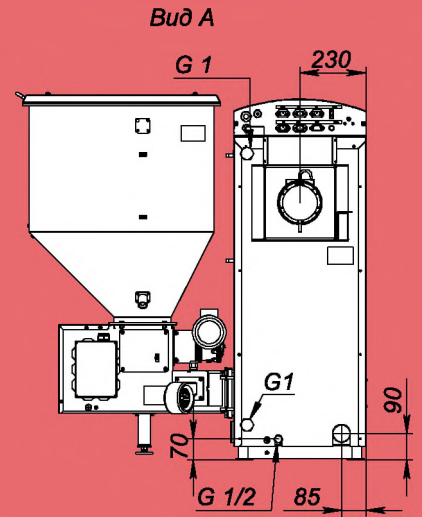
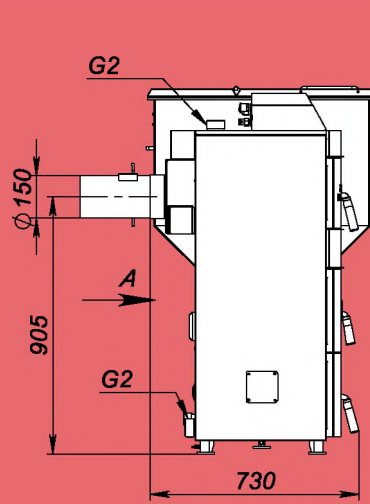
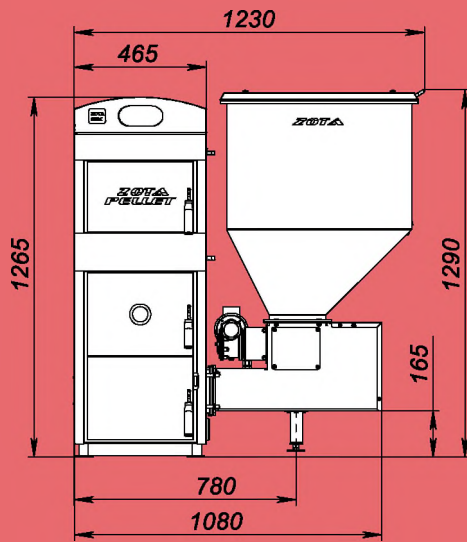
“Тополь М” - 30



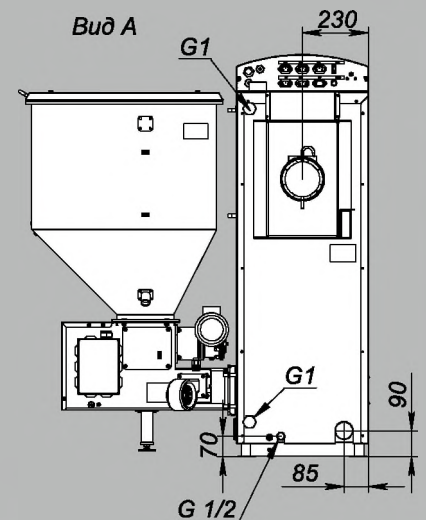
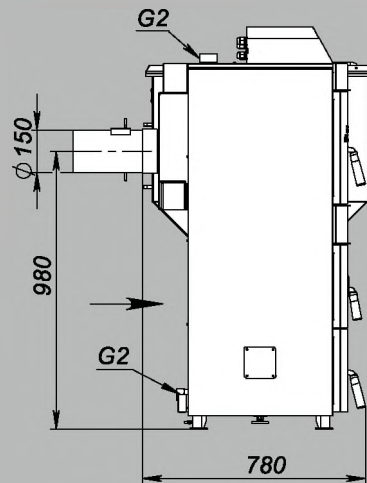
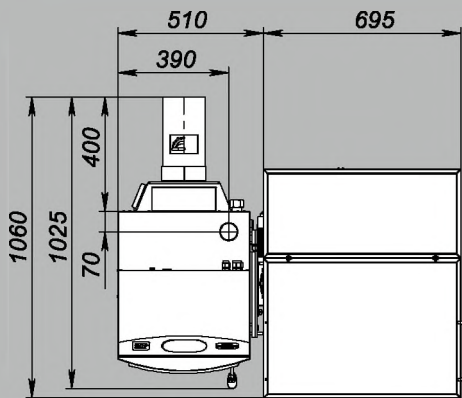
Монтажные размеры котлов "Pellet"

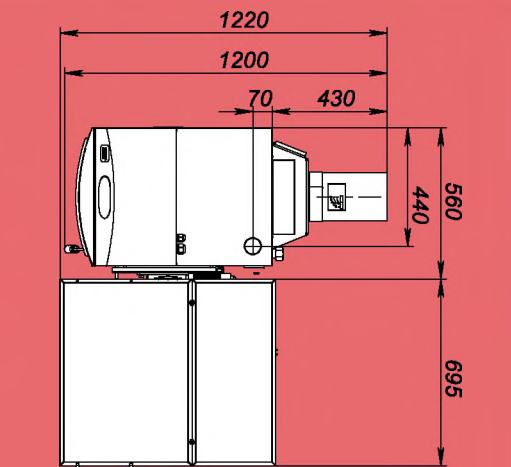


"Pellet"-15A

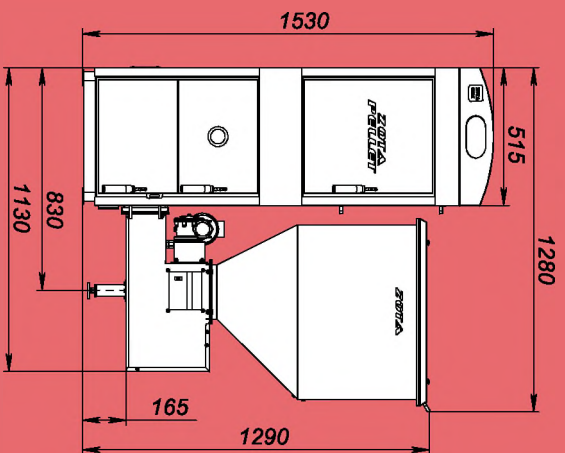
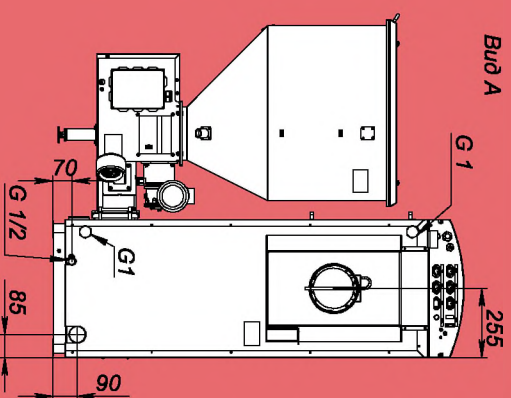
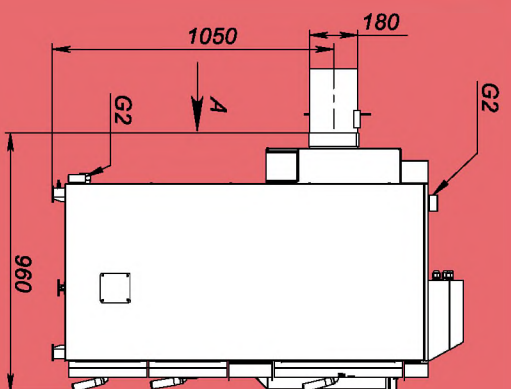


"Pellet"-25A

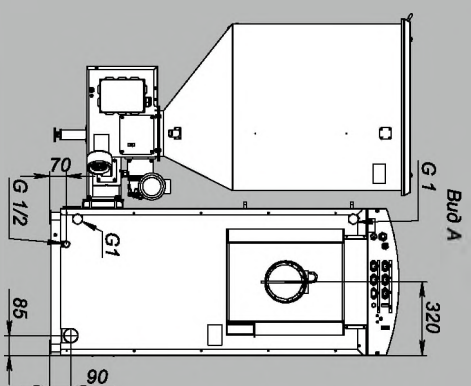
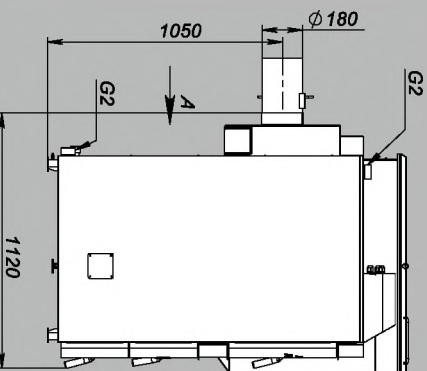
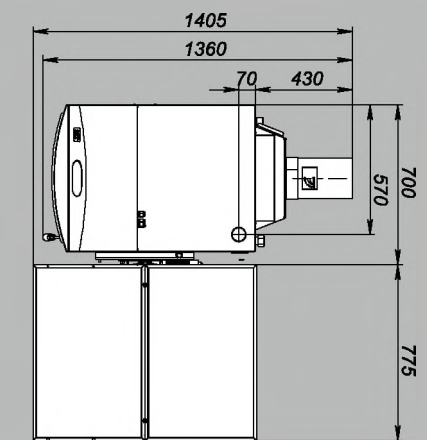
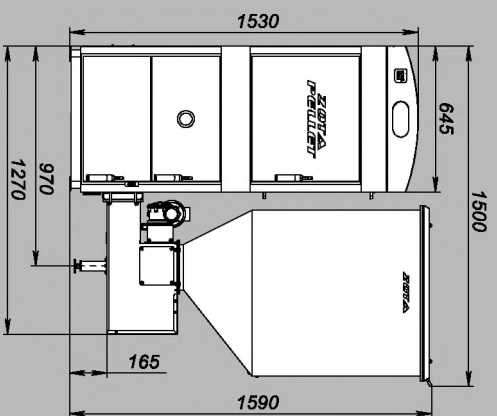




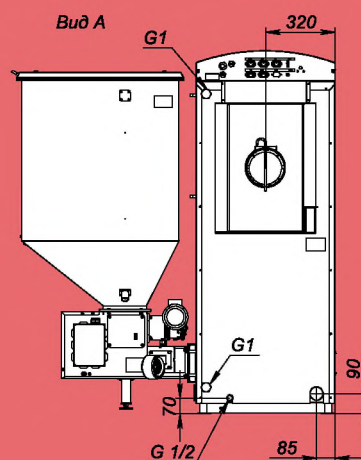
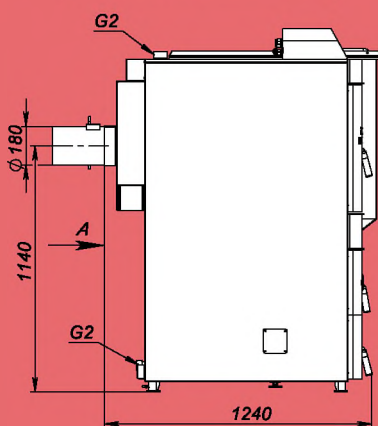
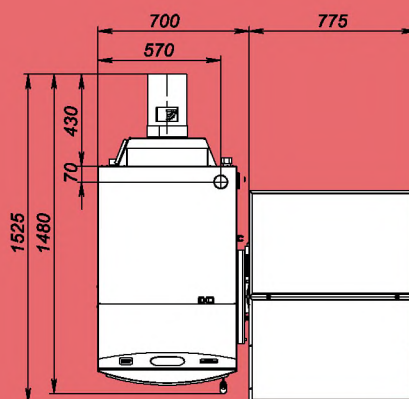
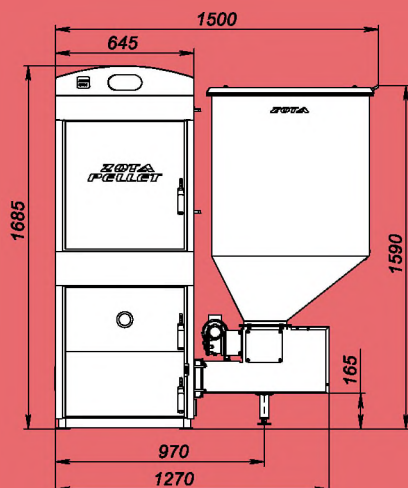
„Pellet“-40A



„Pellet“-63A



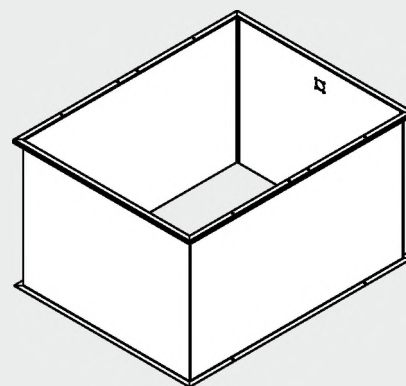
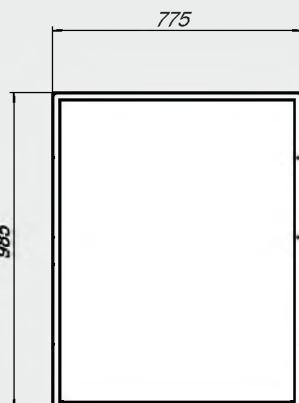
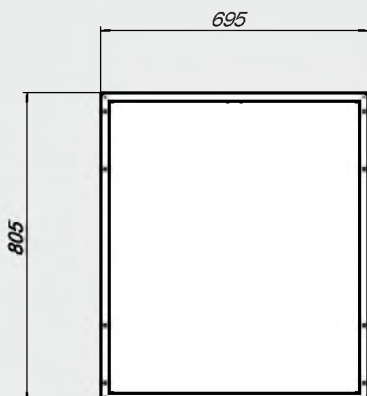
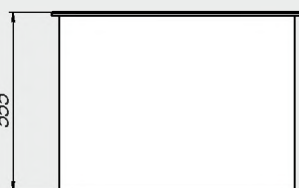
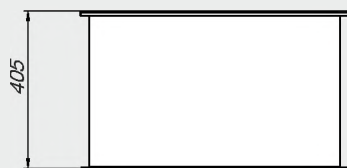
"Pellet"-100A



Дополнительные секции бункера для пеллетного котла

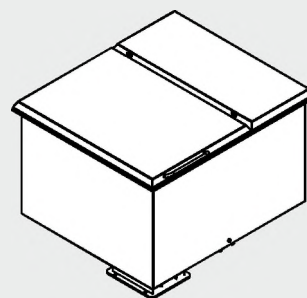
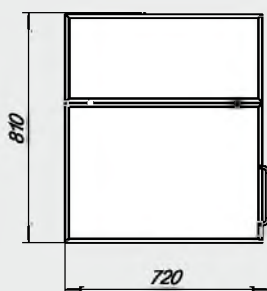
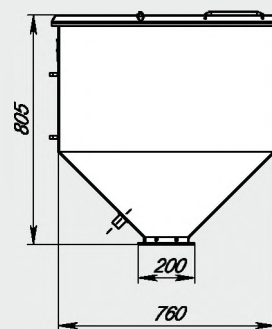
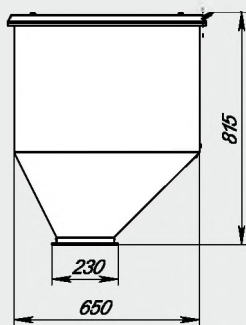
15-40 кВт

63-100 кВт

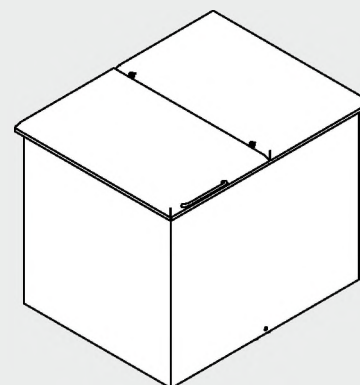
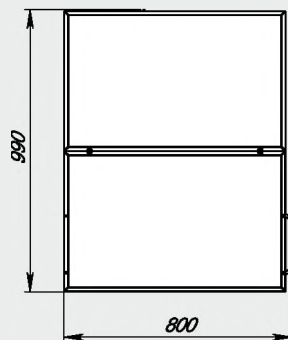
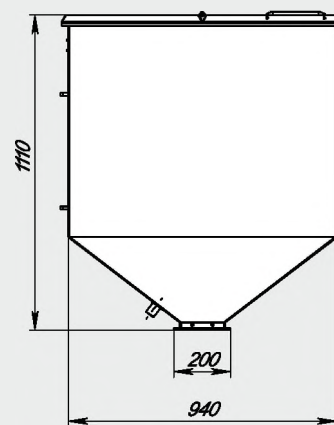
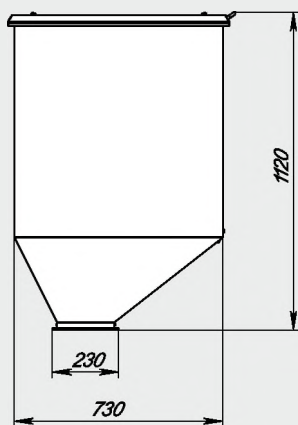


Монтажные размеры бункеров для пеллетного котла

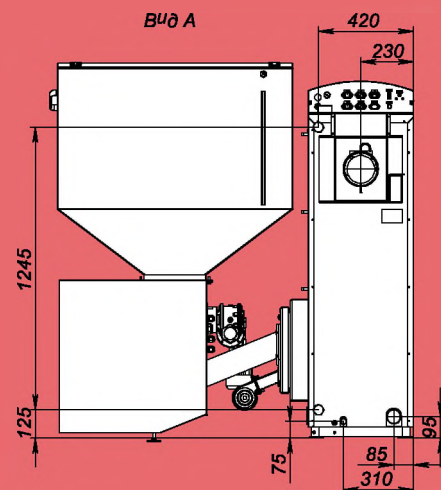
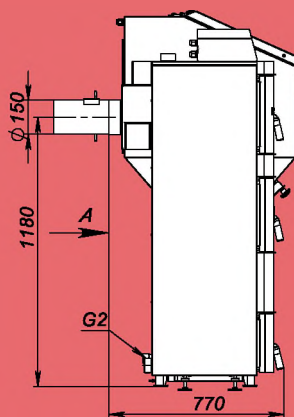
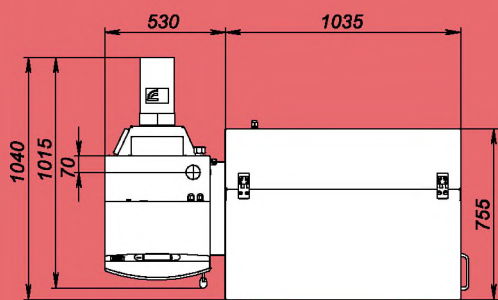
бункер 15-40



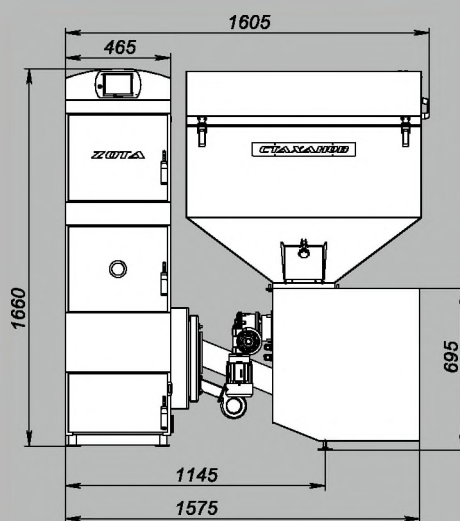
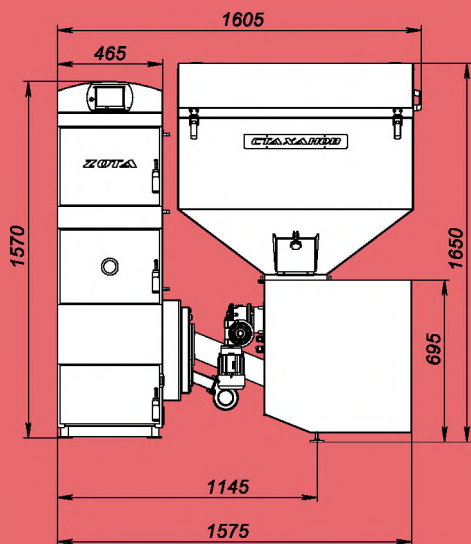
бункер 63-100



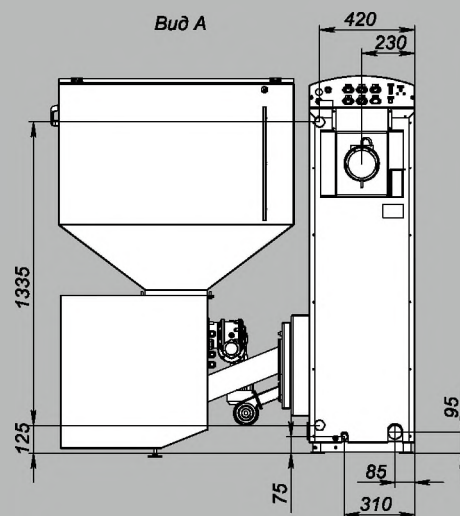
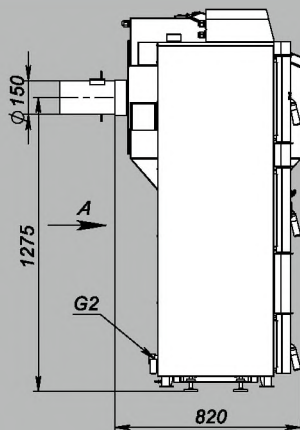
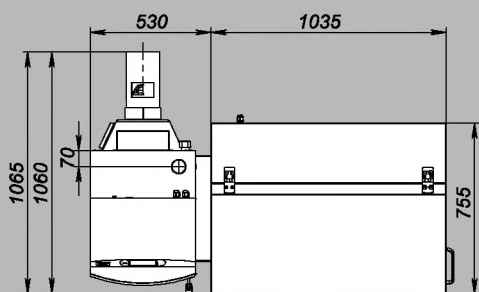
Монтажные размеры котлов "Стаханов"

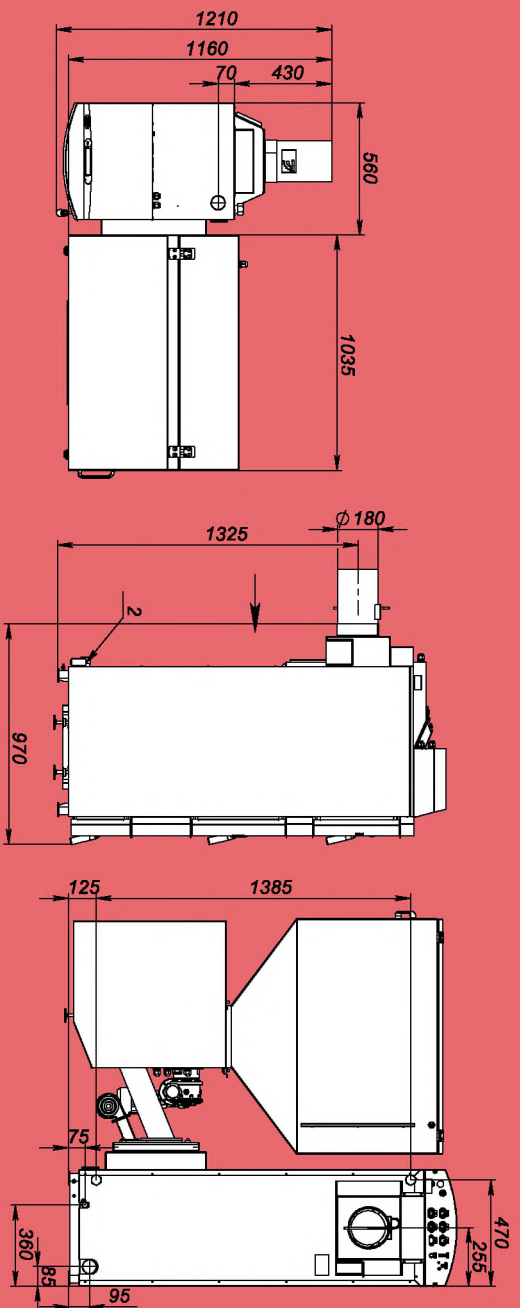


"Стаханов"-15

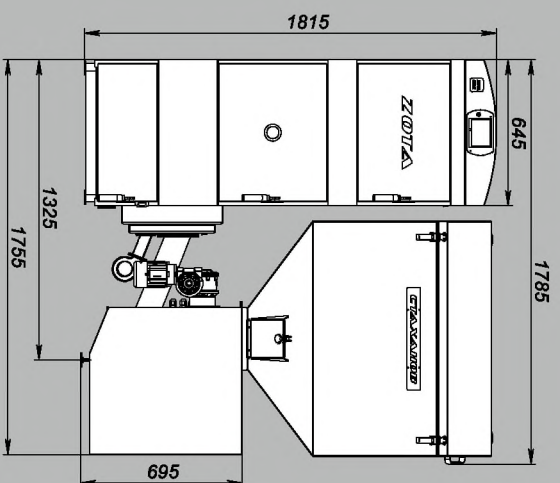
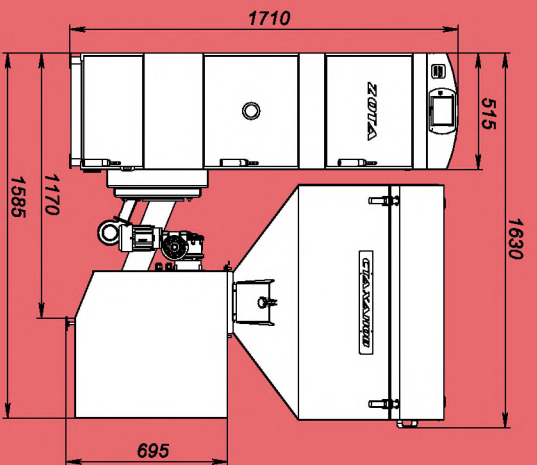


"Стаханов"-25



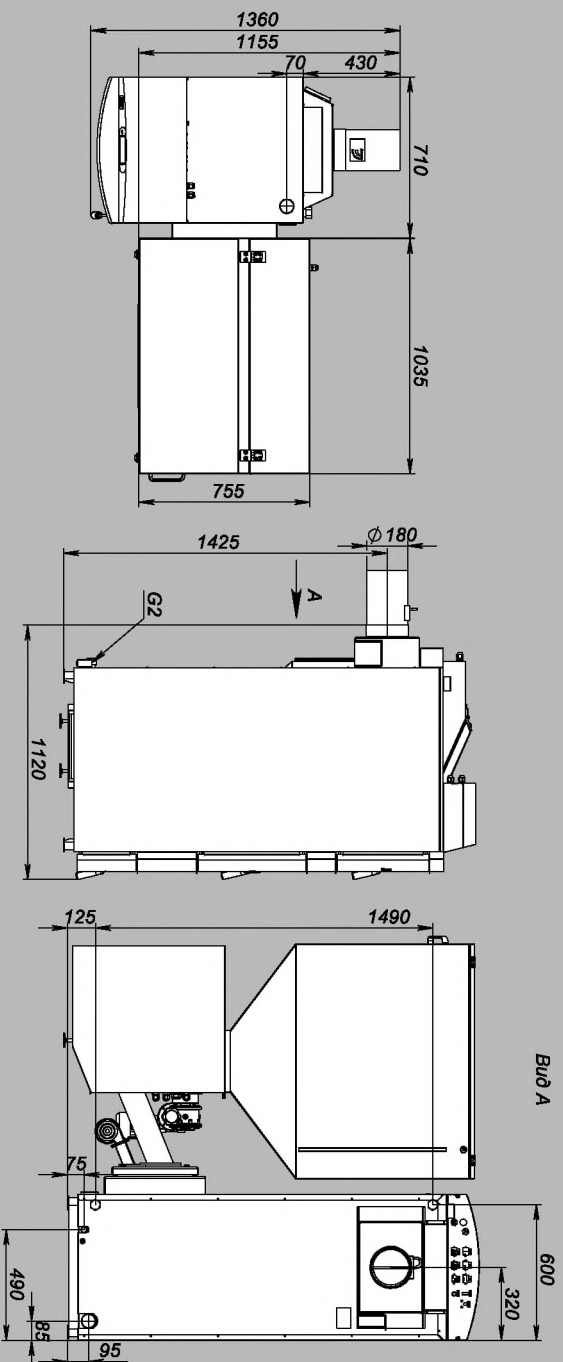


"Stakhanov"-40

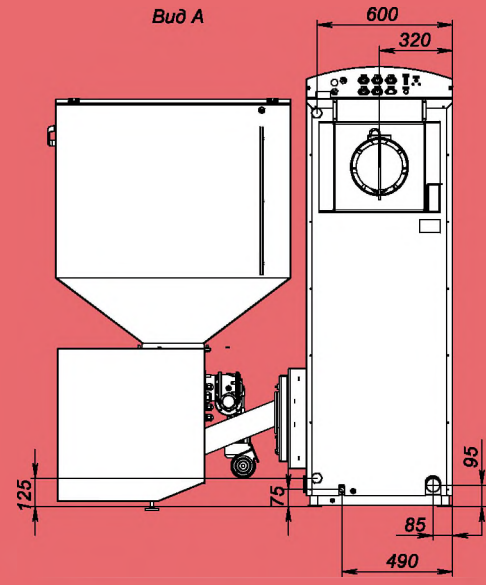
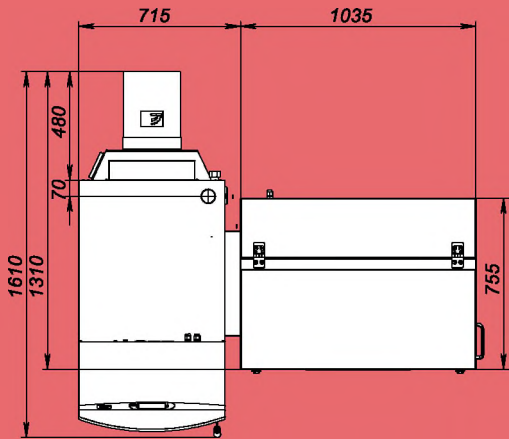
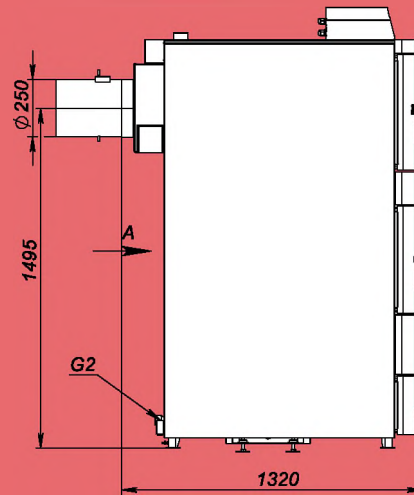
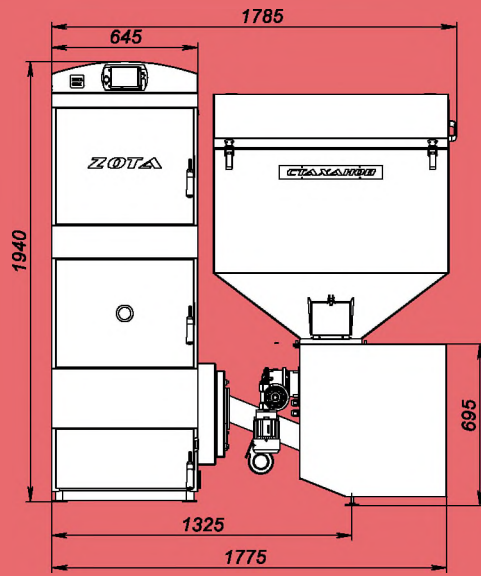


"Stakhanov"-63

Вид А

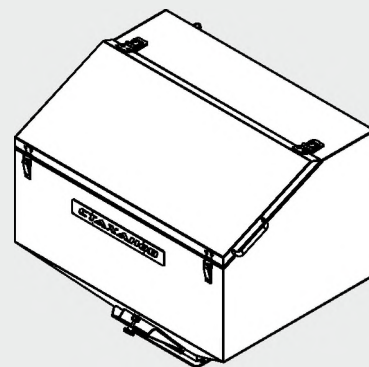
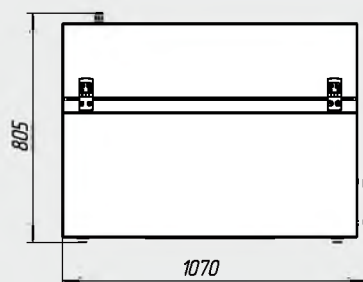
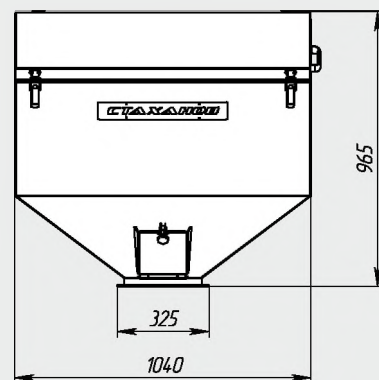
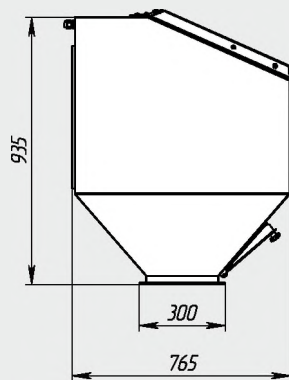


”Стаханов”-100

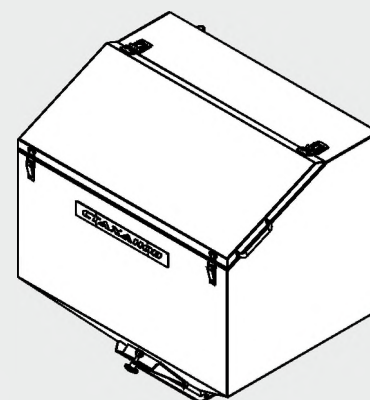
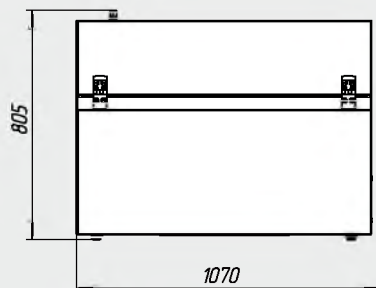
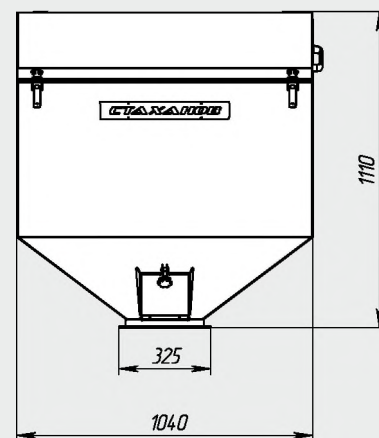
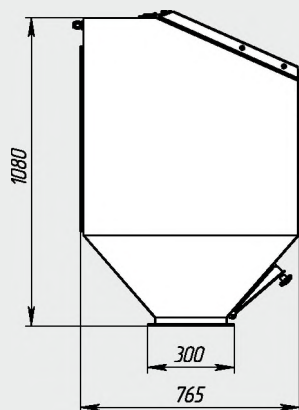


Монтажные размеры бункеров для котла «Стаханов»

бункер 15-40



бункер 63-100



Монтажные размеры и схемы подключения устройств контроля и управления

Габаритные и установочные размеры терморегулятора РТУ 10ЦД

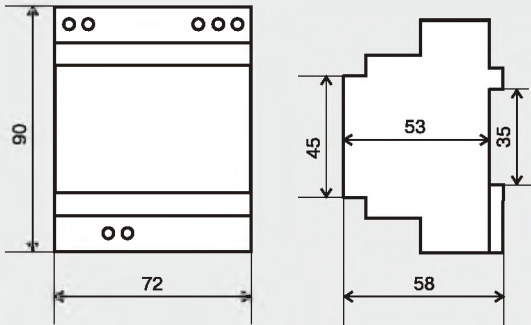
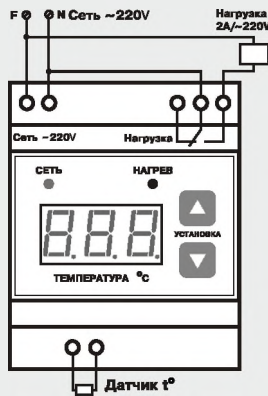


Схема подключения терморегулятора РТУ 10ЦД



Габаритные и установочные размеры реле влажности РВЛ 01цд

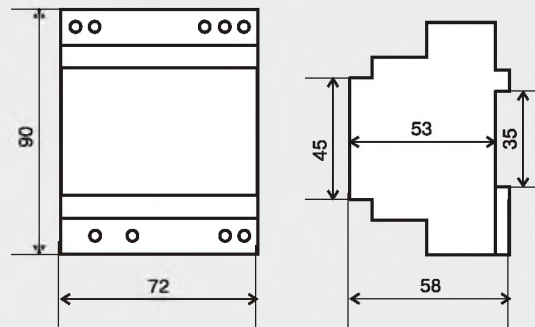
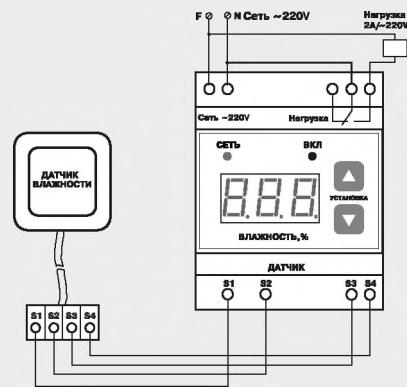


Схема подключения реле влажности РВЛ 01цд



Габаритные и установочные размеры реле контроля фаз РКФ

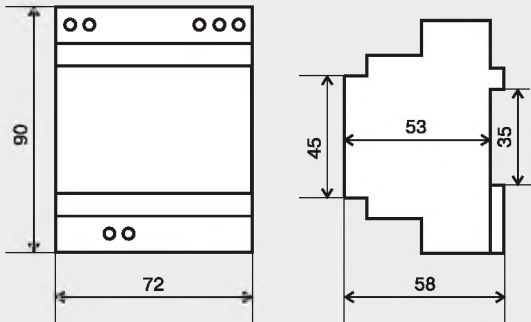
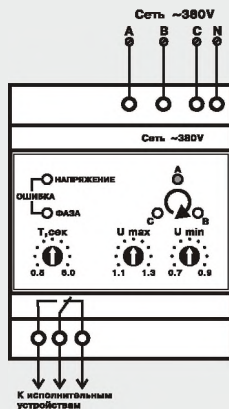


Схема подключения реле контроля фаз РКФ



Габаритные и установочные размеры терморегулятора РТУ 16цд

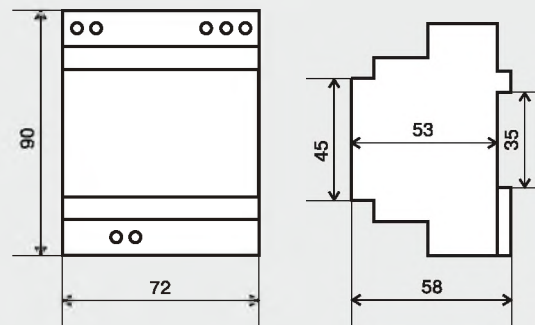


Схема подключения терморегулятора РТУ 16цд

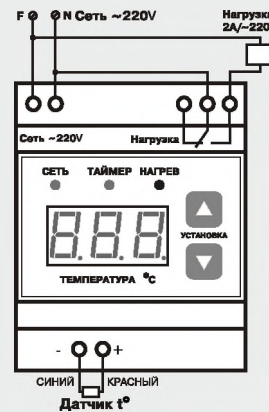


Таблица габаритных размеров деревянной тары котлов и веса брутто

кВт	высота, мм	глубина, мм	ширина, мм	V, м ³	вес, кг (не более)
“Mix”					
20	1215	650	558	0,441	146
31,5	1215	750	558	0,508	175
40	1335	745	610	0,606	227
50	1335	845	610	0,688	254
“Carbon”					
15	1155	845	510	0,498	184
20	1155	965	510	0,568	205
26	1275	975	515	0,630	230
32	1275	975	630	0,783	270
40	1275	975	740	0,920	315
50	1355	975	740	0,978	350
60	1355	975	855	1,129	410
“Master”					
12	833	795	567	0,375	120
18	883	895	567	0,448	144
20	911	895	567	0,462	142
25	883	975	627	0,540	171
32	883	1075	627	0,595	188
“Тополь М”					
14	1050	740	545	0,423	130
20	1050	840	545	0,481	155
30	1050	940	545	0,538	185
“Pellet” (котел)					
15	1480	815	610	0,736	246
25	1630	855	610	0,850	287
40	1735	1040	660	1,191	408
63	1755	1200	790	1,664	600
100	1905	1320	790	1,987	737
“Pellet” (бункер)					
15-40	987	945	836	0,780	62
63-100	1307	1125	916	1,111	95
“Pellet” (секция бункера)					
15-40	606	915	836	0,464	36
63-100	916	1125	756	0,779	44
“Pellet” (горелка пеллетная)					
15-25	685	1180	580	0,469	94
40	685	1230	615	0,518	96
63-100	700	1360	630	0,600	114
“Стаханов”					
15	1790	835	730	1,091	335
25	1880	885	730	1,215	368
40	1925	1035	880	1,753	500
63	2045	1185	910	2,205	670
100	2165	1385	910	2,729	865
“Стаханов” (бункер)					
15-40	1148	885	1160	1,179	92
63-100	1293	885	1160	1,327	104
“Стаханов” (механизм подачи)					
15-100	933	619	1150	0,664	128

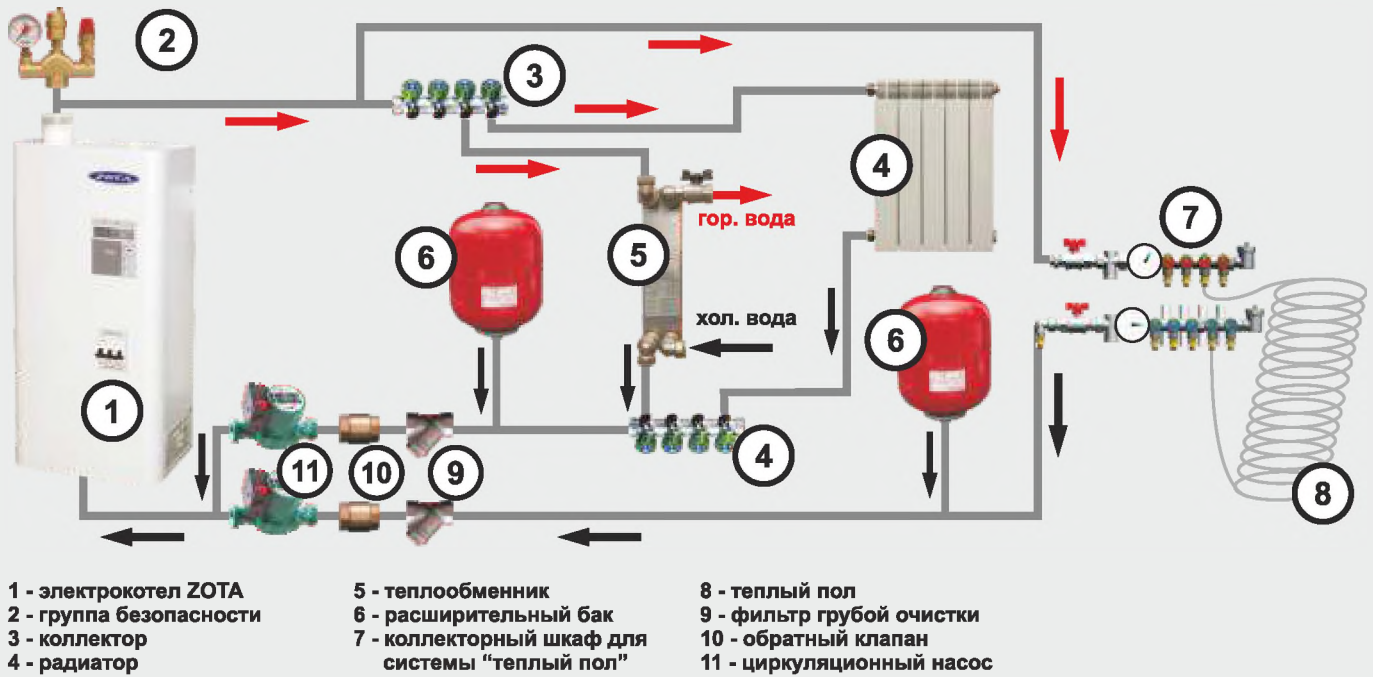
Электросауна "Viza"					
6/9/12	520	520	1285	0,347	61
18	600	600	1400	0,504	75
24	650	650	1400	0,591	81

Таблица габаритных размеров картонной упаковки котлов и веса брутто

кВт	высота, мм	длина, мм	ширина, мм	V, м ³	вес, кг (не более)
"Lux"					
3-15	180	770	300	0,042	20
18-48	250	790	400	0,079	33
60-100	460	910	390	0,163	62
"Smart"					
6-15	220	770	310	0,052	21
18-48	290	800	400	0,093	34
МК					
3-15	270	800	470	0,101	37
18-36	320	800	470	0,120	47
"Econom"					
3-15	140	815	210	0,030	12
18-48	220	855	230	0,043	21
"InLine"					
6-15	180	620	270	0,030	20
18-30	180	740	340	0,045	25
"Prom" (тара деревянная)					
60-100	1125	675	725	0,550	111
160-250	1380	675	725	0,675	140
300-400	1760	675	725	0,861	175
ПУ ЭВТ (ИЗ.4/ИЗ.6/ИЗ.Ю) (тара деревянная)					
100	433	770	620	0,206	47
160-300	515	1140	870	0,510	120
400	515	1140	870	0,510	117

Примеры схем систем отопления

Пример схемы системы отопления на базе электродота ZOTA



По вопросам продаж и поддержки обращайтесь:

Архангельск (8182)63-90-72
 Астана +7(7172)727-132
 Белгород (4722)40-23-64
 Брянск (4832)59-03-52
 Владивосток (423)249-28-31
 Волгоград (844)278-03-48
 Вологда (8172)26-41-59
 Воронеж (473)204-51-73
 Екатеринбург (343)384-55-89
 Иваново (4932)77-34-06
 Ижевск (3412)26-03-58
 Казань (843)206-01-48

Калининград (4012)72-03-81
 Калуга (4842)92-23-67
 Кемерово (3842)65-04-62
 Киров (8332)68-02-04
 Краснодар (861)203-40-90
 Красноярск (391)204-63-61
 Курск (4712)77-13-04
 Липецк (4742)52-20-81
 Магнитогорск (3519)55-03-13
 Москва (495)268-04-70
 Мурманск (8152)59-64-93
 Набережные Челны (8552)20-53-41

Нижний Новгород (831)429-08-12
 Новокузнецк (3843)20-46-81
 Новосибирск (383)227-86-73
 Орел (4862)44-53-42
 Оренбург (3532)37-68-04
 Пенза (8412)22-31-16
 Пермь (342)205-81-47
 Ростов-на-Дону (863)308-18-15
 Рязань (4912)46-61-64
 Самара (846)206-03-16
 Санкт-Петербург (812)309-46-40
 Саратов (845)249-38-78

Смоленск (4812)29-41-54
 Сочи (862)225-72-31
 Ставрополь (8652)20-65-13
 Тверь (4822)63-31-35
 Томск (3822)98-41-53
 Тула (4872)74-02-29
 Тюмень (3452)66-21-18
 Ульяновск (8422)24-23-59
 Уфа (347)229-48-12
 Челябинск (351)202-03-61
 Череповец (8202)49-02-64
 Ярославль (4852)69-52-93