

По вопросам продаж и
поддержки обращайтесь:

Архангельск (8182)63-90-72
Астана +7(7172)727-132
Белгород (4722)40-23-64
Брянск (4832)59-03-52
Владивосток (423)249-28-31
Волгоград (844)278-03-48
Вологда (8172)26-41-59
Воронеж (473)204-51-73
Екатеринбург (343)384-55-89
Иваново (4932)77-34-06
Ижевск (3412)26-03-58
Казань (843)206-01-48
Калининград (4012)72-03-81
Калуга (4842)92-23-67
Кемерово (3842)65-04-62
Киров (8332)68-02-04
Краснодар (861)203-40-90
Красноярск (391)204-63-61
Курск (4712)77-13-04
Липецк (4742)52-20-81
Магнитогорск (3519)55-03-13
Москва (495)268-04-70
Мурманск (8152)59-64-93
Набережные Челны (8552)20-53-41
Нижний Новгород (831)429-08-12
Новокузнецк (3843)20-46-81
Новосибирск (383)227-86-73
Орел (4862)44-53-42
Оренбург (3532)37-68-04
Пенза (8412)22-31-16
Пермь (342)205-81-47
Ростов-на-Дону (863)308-18-15
Рязань (4912)46-61-64
Самара (846)206-03-16
Санкт-Петербург (812)309-46-40
Саратов (845)249-38-78
Смоленск (4812)29-41-54
Сочи (862)225-72-31
Ставрополь (8652)20-65-13
Тверь (4822)63-31-35
Томск (3822)98-41-53
Тула (4872)74-02-29
Тюмень (3452)66-21-18
Ульяновск (8422)24-23-59
Уфа (347)229-48-12
Челябинск (351)202-03-61
Череповец (8202)49-02-64
Ярославль (4852)69-52-93

Единый адрес:
zto@nt-rt.ru | <http://zota.nt-rt.ru/>



2015

КАТАЛОГ НА ЭЛЕКТРИЧЕСКИЕ КОТЛЫ



СОДЕРЖАНИЕ

Модуль GSM	2
Электрокотлы ZOTA “Lux”	3
Электрокотлы ZOTA “Smart”	5
Электрокотлы ZOTA “МК”	7
Электрокотлы ZOTA “Econom”	8
Электрокотлы ZOTA “Prom”	9
Проточные электроводонагреватели ZOTA “InLine”	11
ПРИЛОЖЕНИЯ	
Графики изменения мощности электрокотлов.....	12
Схемы подключения пультов управления.....	13
Меню настройки электрокотла ZOTA “Lux”, МК.....	16
Таблицы расположения блоков ТЭН в электрокотлах ZOTA.....	18
Тип и количество блоков ТЭН в электрокотлах “Prom”	18
Сравнительная таблица электрокотлов ZOTA.....	19
Погодозависимое регулирование.....	20
Сервисные возможности модуля GSM.....	21
Монтажные размеры электрокотлов ZOTA.....	22
Монтажные размеры водонагревателей ZOTA “InLine”	26
Таблица габаритных размеров картонной упаковки котлов.....	27

Модуль GSM



Модуль GSM это дополнительная опция для электродкотлов серий «Lux», МК, пеллетных котлов «Pellet» и автоматических угольных котлов «Стаханов», в котлах «Smart» - элемент базовой комплектации.

Модуль GSM позволяет устанавливать и менять основные параметры котлов (температуру теплоносителя, температуру в помещении, мощность котла и режим работы), контролировать параметры системы отопления и получать сообщения о сбоях в работе отопительной системы. Для сотовых телефонов, работающих на платформе Android и телефонов Apple, написаны специальные программы, позволяющие максимально удобно представить процесс управления котлом. Для телефонов, поддерживающих Java, написана программа для упрощения отправки смс, а сотовые телефоны не поддерживающие Java, работают с котлами посредством отправки и приема смс.

В автоматический твердотопливный или электрический котел устанавливается модуль GSM, затем в него вставляется сим-карта любого сотового оператора, а на сотовый телефон пользователя загружается программа для работы с модулем. Программу можно скачать через Интернет на сервисах Google Play и App Store. После этого с телефона пользователя посылается команда «ДОБАВИТЬ НОМЕР» на номер сим-карты котла. Получив подтверждение о добавлении номера, владелец телефона может управлять котлом, посылая команды со своего мобильного телефона, и контролировать параметры своей системы отопления из любой точки доступной сотовой связи.

Отличие модуля GSM, предназначенного для электродкотлов, от модуля для автоматических твердотопливных котлов, состоит в том, что в программах прописаны различные параметры управления, т.к. алгоритм управления пеллетным или автоматическим угольным котлом отличается от алгоритма управления электродкотлом. В частности, помимо основных уставок - таких как температуры воды и воздуха - предусмотрено изменение режима "горение" на режим "тление", а в сервисных сообщениях от котла запрограммированы сообщения о количестве оставшегося в бункере топлива. Незаменима функция оповещения о неисправностях котла и отключении электричества. После восстановления электропитания на все зарегистрированные номера придет СМС с текстом: "ЭЛЕКТРИЧЕСТВО ПОДКЛЮЧЕНО". Для защиты от кратковременного пропадания электропитания предусмотрена защитная пауза.

Функция "Автозапрос" позволяет контролировать параметры котла в любое удобное для Вас время.

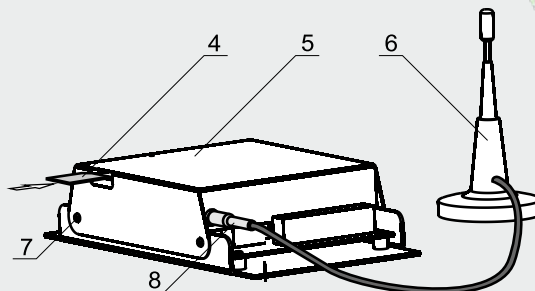
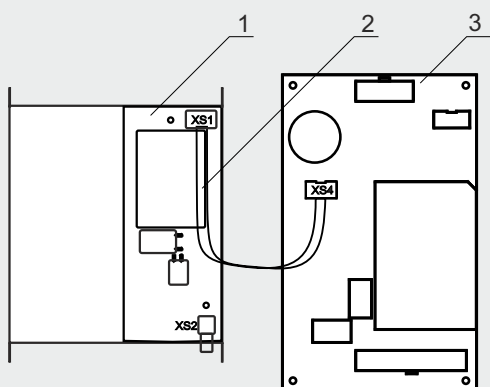
Установить модуль GSM может квалифицированный специалист, следуя инструкции. Модуль GSM совместим с электродкотлами, произведенными после 01.01.2012. Электродкотлы, выпущенные с 01.01.2009 по 01.01.2012, могут быть оборудованы модулем GSM только в сервисном центре завода.

Отопительные котлы, оборудованные модулем GSM, легко интегрируются в систему «умный дом» и «диспетчерский контроль».

Полное описание функций модуля GSM можно посмотреть в Приложении настоящего каталога.

Тип	Артикул
GSM "Lux"/МК	GM 344332 0001
GSM "Pellet/Стаханов"	GM 493112 0003

GSM "Lux"/МК



- 1 - модуль GSM
- 2 - кабель управления
- 3 - плата модуля GSM
- 4 - SIM-карта
- 5 - крышка модуля
- 6 - антенна
- 7 - саморезы
- 8 - штекер подключения антенны к модулю

Электрокотлы "Lux"



Электрокотлы ZOTA "Lux" предназначены для автономного отопления жилых и производственных помещений площадью от 30 до 1000 м².

Плавная регулировка температуры теплоносителя от +30 до +90°C позволяет использовать котлы в системе «теплый пол» без дополнительной регулирующей арматуры. Регулировка температуры воздуха в помещении от +5 до +35°C позволяет сокращать расходы на отопление за счет поддержания минимальной безопасной температуры.

В котлах "Lux" третьего поколения реализована схема защиты блока управления от кратковременного предельного перенапряжения сети (до 400 В).

Интеллектуальная система управления мощностью позволяет максимально эффективно поддерживать заданную температуру и экономить до 35% энергоресурсов от номинального потребления в течение отопительного сезона.

GSM-модуль (ZOTA GSM) устанавливается в любую модель котла и полностью интегрируется в систему контроля и управления котла. С помощью сотового телефона пользователь может:

- осуществлять контроль за параметрами системы отопления;
- управлять основными функциями электрокотла;
- подключать котел на диспетчерский контроль;
- получить систему аварийных оповещений.

К другим особенностям электрокотлов данной серии относятся:

- небольшие габариты и вес, упрощенный доступ к блокам ТЭН;
- блоки ТЭН изготовлены из нержавеющей трубки диаметром 7,4 мм, их можно быстро заменить с помощью обычного ключа;
- конструктивные особенности ТЭНов позволяют достичь пониженной ваттной нагрузки на единицу поверхности ниже номинальной, увеличив их ресурс;
- применена система ротации силовых элементов и ТЭНов для увеличения

их ресурса;

- все электронные блоки и датчики соединены разъемами, что облегчает доступ ко всем модулям котла и улучшает ремонтопригодность. Применение разъемов различной конфигурации исключает возможность неправильного соединения проводов;
- расширенный диапазон питающих напряжений, благодаря использованию импульсных источников питания для электронных блоков котла и управляющих цепей блока коммутации;
- встроенный хронотермостат с часами реального времени с возможностью подключения двухтарифного счетчика;
- погодозависимое регулирование с возможностью настройки параметров регулирования;
- устройство эталонной установки температуры с применением сверхточных датчиков и специальной схемы электронной коррекции;
- управление насосом с целью уменьшения энергопотребления;
- самодиагностика неисправностей с выводом информации на цифровой индикатор;
- звуковая сигнализация аварийных режимов;
- меню пользователя с возможностью сохранения индивидуальных настроек.

Аварийные блокировки являются самовозвратными и при устранении неисправности или возвращении системы в нормальный режим работы котел продолжает работать по заранее заданным параметрам и настройкам.

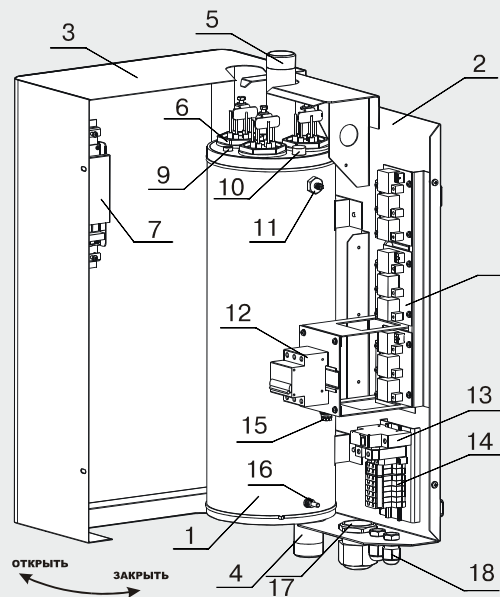
Технические характеристики

Тип	Артикул	Площадь обогрева, м ²	Ступени мощности, кВт	Питание, В	Присоединительные размеры	Размеры, мм	Масса, кг
ZOTA - 3 "Lux"	ZL 346842 0003	30	1 - 2 - 3	220/380	1 1/2"	730x290 x160	19
ZOTA - 4,5 "Lux"	ZL 346842 0004	45	1,5 - 3 - 4,5				
ZOTA - 6 "Lux"	ZL 346842 0006	60	2 - 4 - 6				
ZOTA - 7,5 "Lux"	ZL 346842 0007	75	2,5 - 5 - 7,5				
ZOTA - 9 "Lux"	ZL 346842 0009	90	3 - 6 - 9				
ZOTA - 12 "Lux"	ZL 346842 0012	120	4 - 8 - 12				
ZOTA - 15 "Lux"	ZL 346842 0015	150	5 - 10 - 15	380	1 1/4"	760x390 x230	30
ZOTA - 18 "Lux"	ZL 346842 0018	180	6 - 12 - 18				
ZOTA - 21 "Lux"	ZL 346842 0021	210	7 - 14 - 21				
ZOTA - 24 "Lux"	ZL 346842 0024	240	8 - 16 - 24				
ZOTA - 27 "Lux"	ZL 346842 0027	270	9 - 18 - 27				
ZOTA - 30 "Lux"	ZL 346842 0030	300	10 - 20 - 30				
ZOTA - 33 "Lux"	ZL 346842 0033	330	11 - 22 - 33				
ZOTA - 36 "Lux"	ZL 346842 0036	360	12 - 24 - 36				
ZOTA - 45 "Lux"	ZL 346842 0045	450	15 - 30 - 45				
ZOTA - 48 "Lux"	ZL 346842 0048	480	16 - 32 - 48				
ZOTA - 60 "Lux"	ZL 346842 0060	600	20 - 40 - 60				
ZOTA - 70 "Lux"	ZL 346842 0070	700	24 - 48 - 72				
ZOTA - 80 "Lux"	ZL 346842 0080	800	27 - 54 - 81				
ZOTA - 90 "Lux"	ZL 346842 0090	900	30 - 60 - 90				
ZOTA - 100 "Lux"	ZL 346842 0100	1000	33 - 67 - 100				

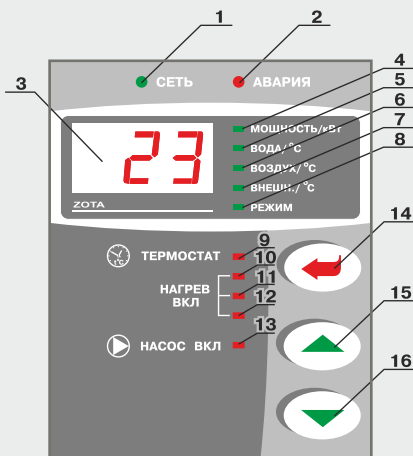
Давление воды в электрокотлах не более 6 атм.

Конструкция электрокотла "Lux"

- 1 - корпус водонагревателя
- 2 - основание водонагревателя
- 3 - кожух водонагревателя на поворотном шарнире
- 4 - патрубок входа воды
- 5 - патрубок выхода воды
- 6 - блок нагревательных элементов
- 7 - блок управления
- 8 - блок силовой
- 9 - датчик температуры воды
- 10 - датчик перегрева
- 11 - датчик уровня воды
- 12 - вводной автомат
- 13 - автомат защиты насоса
- 14 - колодки для присоединения датчиков температуры воздуха, насоса, хронотермостата
- 15 - предохранитель блока управления
- 16 - болт для присоединения заземления
- 17 - кабельный ввод для силового кабеля
- 18 - кабельные вводы для проводов от внешних устройств



Блок управления электрокотла "Lux"



- 1 - индикатор напряжения сети
- 2 - индикатор аварийных режимов
- 3 - цифровой индикатор
- 4 - индикатор мощности водонагревателя
- 5 - индикатор температуры теплоносителя
- 6 - индикатор температуры воздуха помещения
- 7 - индикатор температуры воздуха улицы
- 8 - индикатор работы внутреннего термостата
- 9 - индикатор работы внешнего хронотермостата
- 10,11,12 - индикаторы включения ступеней мощности водонагревателя
- 13 - индикатор работы насоса
- 14 - кнопка ввода режимов работы водонагревателя
- 15 - кнопка увеличения показаний
- 16 - кнопка уменьшения показаний

Схема подключения водонагревателя к сети переменного тока

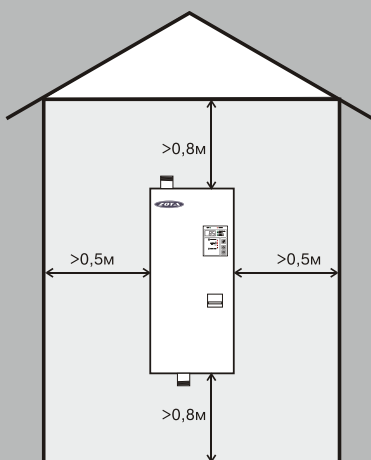
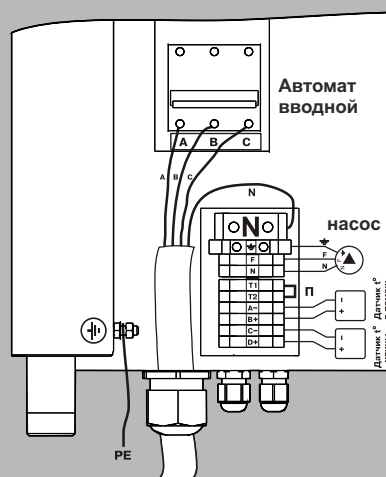


Схема установки водонагревателя



Электрокотлы “Smart”



Серия электрокотлов ZOTA “Smart” вышла на рынок в 2014 году. По уровню оснащённости превзошла своих предшественников, поэтому она получила название “Smart”.

Диапазон мощности котла от 4,5 до 36 кВт, это значит, что с помощью электрокотлов “Smart” можно отапливать помещения площадью до 360 квадратных метров. Конструкция традиционна для большинства изделий ZOTA: тэновый котел, использующий в качестве нагревающего элемента блок-ТЭНы из нержавеющей трубки диаметром 7,4 мм различной мощности, собранный под единым кожухом с модулем управления и силовым блоком. Эти котлы можно использовать в отопительных системах с рабочим давлением до 6 атмосфер.

Основной принцип работы котла такой же, как и котлов “Lux” - поддержание заданной температуры воздуха и теплоносителя в автоматическом режиме с наименьшим расходом электроэнергии.

Модуль GSM установлен во все котлы.

Наличие порта для подключения Интернета и возможность управления котлом через компьютерный интерфейс.

Возможность обновления программы без заводской перепрошивки (т.е. новая программная версия скачивается через Интернет и устанавливается пользователем самостоятельно).

Защита блока управления от повышенного напряжения с возможностью длительной работы в сетях с высоким напряжением.

Встроенный хронотермостат, дающий возможность настройки температуры в помещении в зависимости от времени суток или дня недели, работающий с многотарифными счетчиками электроэнергии.

Возможность каскадного подключения и управления каскадом через единый модуль управления.

6 уровней защиты: автоматический расцепитель, датчик уровня теплоносителя, датчик температуры теплоносителя, датчик перегрева, термopредохранители (на силовых реле), автомат защиты сети.

Возможность управления трехходовым клапаном и двумя насосами (циркуляционным, горячего водоснабжения или, например, насосом теплого пола).

Кроме того, котел “Smart” располагает такими функциональными и техническими характеристиками как:

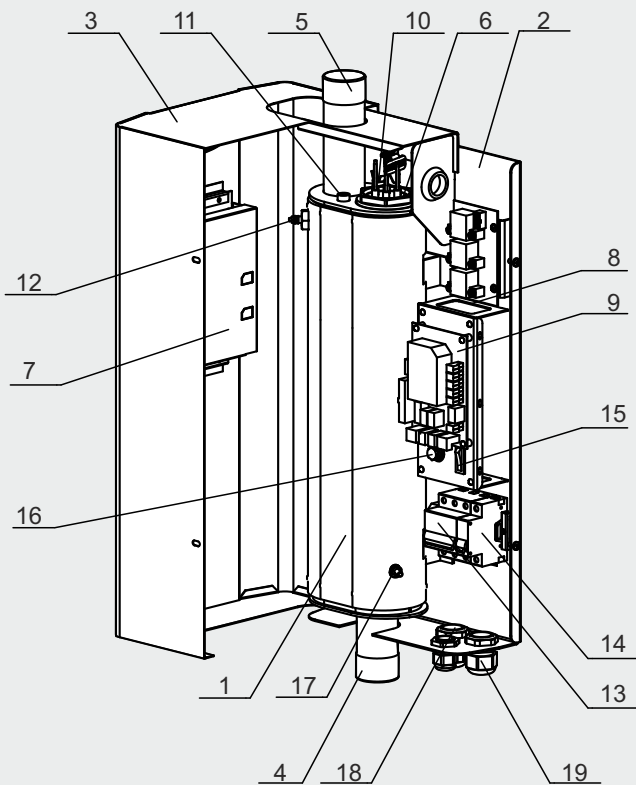
- импульсный источник питания для силовых реле и блока управления котла;
- индикация информации на графическом дисплее;
- “черный ящик”, фиксирующий статистику работы;
- часы реального времени;
- контроль температуры реле силовых плат (при перегреве реле котел автоматически выключается и сигнализирует о неисправности);
- программное включение/выключение котла и насоса;
- погодозависимое регулирование.

Технические характеристики

Тип	Артикул	Площадь обогрева, м ²	Ступени мощности, кВт	Питание, В	Присоединительные размеры	Размеры, мм	Масса, кг
ZOTA-4.5 “Smart”	ZS 346842 0004	45	1,5 - 3 - 4,5	220/380	1 ½”	720 x 290 x 185	19
ZOTA-6 “Smart”	ZS 346842 0006	60	2 - 4 - 6				
ZOTA-7.5 “Smart”	ZS 346842 0007	75	2,5 - 5 - 7,5				
ZOTA-9 “Smart”	ZS 346842 0009	90	3 - 6 - 9				
ZOTA-12 “Smart”	ZS 346842 0012	120	4 - 8 - 12	380	1 ¼”	760 x 390 x 263	30
ZOTA-15 “Smart”	ZS 346842 0015	150	5 - 10 - 15				
ZOTA-18 “Smart”	ZS 346842 0018	180	6 - 12 - 18				
ZOTA-21 “Smart”	ZS 346842 0021	210	7 - 14 - 21				
ZOTA-24 “Smart”	ZS 346842 0024	240	8 - 16 - 24				
ZOTA-27 “Smart”	ZS 346842 0027	270	9 - 18 - 27				
ZOTA-30 “Smart”	ZS 346842 0030	300	10 - 20 - 30				
ZOTA-33 “Smart”	ZS 346842 0033	330	11 - 22 - 33				
ZOTA-36 “Smart”	ZS 346842 0036	360	12 - 24 - 36				

Давление воды в электрокотлах не более 6 атм.

Конструкция электрокотла "Smart"



- 1 - корпус водонагревателя
- 2 - основание водонагревателя
- 3 - кожух водонагревателя
- 4 - патрубок входа воды
- 5 - патрубок выхода воды
- 6 - блок нагревательных элементов
- 7 - блок управления
- 8 - блок силовой
- 9 - плата измерения
- 10 - датчик температуры воды
- 11 - датчик перегрева
- 12 - датчик уровня воды
- 13 - силовой автомат
- 14 - дистанционный расцепитель
- 15 - выключатель блока управления котла
- 16 - предохранитель защиты силовой
- 17 - болт для присоединения заземления
- 18 - кабельный ввод для силового кабеля
- 19 - кабельные вводы для проводов от внешних устройств

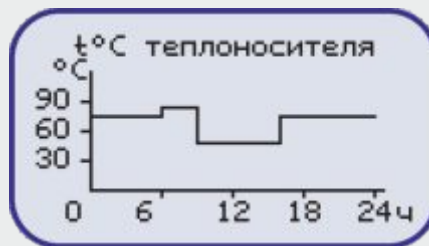
Меню блока управления котла "Smart"

Настройка клапана
 Режим **теплый пол**
 t°С воды2 35°С
 t°С воздуха2 25°С
 Интервал 60с
 Вкл. мотора 7с
 Полное откр. 180с
 Выход

Меню
 Насос2
Клапан
 Режим работы котла
 Датчик уровня воды
 Время и дата
 Задержка включения
 GSM-модуль

Рабочий день
 00-08 25°С
 08-22 25°С
 22-24 25°С
 Добавить период
 Очистить программу
Просмотр
 Сохранить

Настройка периода
 Время 06-09
 t°С воздуха 26
 t°С воды 72
 Мощность
 Удалить период
Готово



Погод регулирование
 Использовать
 T°С воды 80
 при T°С улицы -30
 Выход

Насос1 Насос2 Клапан

 t°С воды2 62°С
 t°С воздуха2 23°С

Насос2
Режим отопление
 Датчик t°С воды2 75°С
 Датчик t°С воздуха2 25°С
 Выход

Настройка клапана
 Режим **отопление**
 t°С воды2 75°С
 t°С воздуха2 25°С
 Интервал 60с
 Вкл. мотора 7с
 Полное откр. 180с
 Выход

Мини-котельные ZOTA МК



Мини-котельные ZOTA МК предназначены для автономного отопления жилых и производственных помещений площадью от 30 до 360 м². Главное отличие мини-котельной от электрокотла состоит в том, что это комплекс оборудования собранный в одном корпусе. Под кожухом мини-котельной расположен тэновый электрокотел с силовым блоком и блоком управления, а также оборудование (обвязка) необходимое для работы любой автономной системы отопления:

- расширительный мембранный бак (объем 12л), -циркуляционный насос, - группа безопасности.

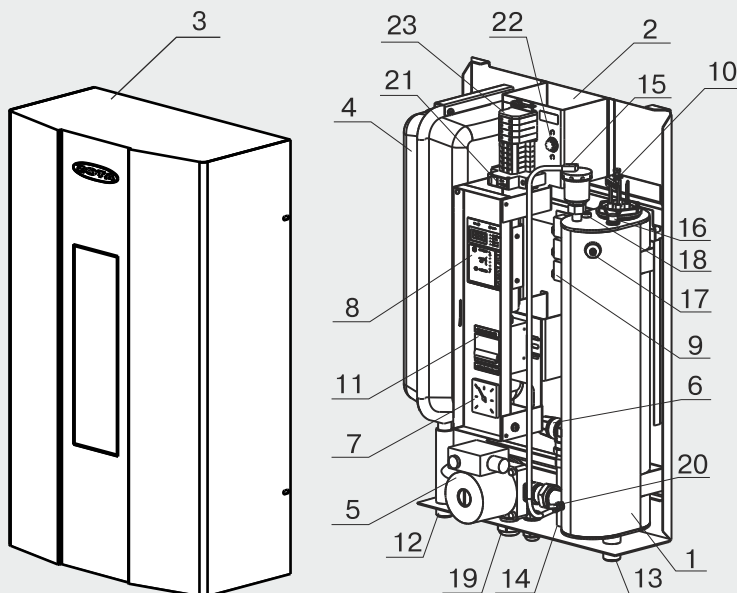
Данные отличия дают преимущества в процессе монтажа и эксплуатации небольших отопительных систем, т.к. в первую очередь экономится место – для размещения отопительной системы подобного типа не требуется отдельное помещение, уменьшаются затраты на материалы и монтаж.

В мини-котельных ZOTA МК использована силовая схема и система электронного управления аналогичная применяемой в электрокотлах серии ZOTA “Lux”, что делает функции управления и контроля одинаковыми. Точно так же, как и в электрокотлах серий “Lux”, на моделях МК, производимых с 2012 года возможна установка модуля GSM (опция), дающего возможность контролировать работу системы отопления и управлять мини-котельной с помощью сотового телефона.



Конструкция электрокотла ZOTA МК

- 1 - корпус электрокотла
- 2 - основание мини-котельной
- 3- кожух мини-котельной
- 4 - расширительный бак
- 5 - циркуляционный насос
- 6 - предохранительный клапан
- 7 - манометр
- 8 - блок управления
- 9 - силовой блок
- 10 - блок нагревательных элементов
- 11 - вводной автомат
- 12 - патрубок входа воды
- 13 - патрубок выхода воды
- 14 - патрубок сброса воды из клапана
- 15 - автоматический воздухоотводчик
- 16 - датчик перегрева
- 17 - датчик уровня воды
- 18 - датчик температуры воды
- 19 - ввод для силового кабеля
- 20 - болт для присоединения заземления
- 21 - автомат защиты насоса
- 22 - предохранитель блока управления
- 23 - колодки для присоединения датчиков температуры воздуха и хронотермостата



Тип	Артикул	Площадь обогрева, м ²	Ступени мощности, кВт	Питание, В	Присоединительные размеры	Давление воды, атм, не более	Размеры, мм	Масса, кг
ZOTA - 3 МК	ZM 346842 0003	30	1 - 2 - 3	220/380	3/4"	3	740 x 440 x 240	37
ZOTA - 4,5 МК	ZM 346842 0004	45	1,5 - 3 - 4,5					
ZOTA - 6 МК	ZM 346842 0006	60	2 - 4 - 6					
ZOTA - 7,5 МК	ZM 346842 0007	75	2,5 - 5 - 7,5					
ZOTA - 9 МК	ZM 346842 0009	90	3 - 6 - 9					
ZOTA - 12 МК	ZM 346842 0012	120	4 - 8 - 12	380	3/4"	3	760 x 440 x 295	45
ZOTA - 15 МК	ZM 346842 0015	150	5 - 10 - 15					
ZOTA - 18 МК	ZM 346842 0018	180	6 - 12 - 18					
ZOTA - 21 МК	ZM 346842 0021	210	7 - 14 - 21					
ZOTA - 24 МК	ZM 346842 0024	240	8 - 16 - 24					
ZOTA - 27 МК	ZM 346842 0027	270	9 - 18 - 27					
ZOTA - 30 МК	ZM 346842 0030	300	10 - 20 - 30					
ZOTA - 33 МК	ZM 346842 0033	330	11 - 22 - 33					
ZOTA - 36 МК	ZM 346842 0036	360	12 - 24 - 36					

Давление воды в электрокотлах не более 3 атм.

Электрокотлы "Econom"



Электрические котлы серии ZOTA "Econom" предназначены для автономного теплоснабжения жилых и производственных помещений площадью до 480 м² и могут быть использованы в системах с естественной (ZOTA "Econom" 3-15) и насосной циркуляцией.

Во все котлы установлены нагревательные элементы (блок-ТЭНы) различной мощности специальной конструкции из нержавеющей трубки. Основным отличием от серии ZOTA "Lux" является размещение котла и блока управления котлом в разных корпусах. Пульты управления электродомом 3-15 кВт работают как на бесшумных силовых реле так и на магнитных пускателях.

Пульты управления с автоматическим регулированием температуры воздуха в помещении от +10 до +35 °С и теплоносителя на выходе из котла от +40 до +90 °С обеспечивают оптимальную работу системы в заданных режимах.

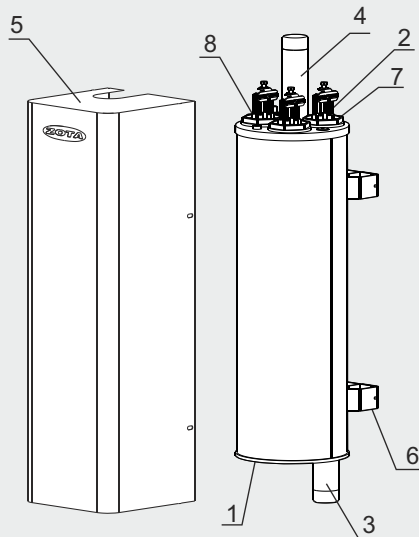
Наличие ступеней мощности, выбираемых автоматически (только для ZOTA "Econom" 18-48), позволяет более экономно использовать потребляемую электроэнергию. Электродомы ZOTA "Econom" просты и надежны в эксплуатации, как и в электродомах ZOTA "Lux", в них реализована система самодиагностики и система ротации нагревательных элементов и силовых блоков.

Монтажные размеры и схемы подключения пультов управления ПУ ЭВТ-И1 и ПУ ЭВТ-И3 даны в приложении настоящего каталога

Конструкция электродома "Econom"

- 1- корпус электродома
- 2- блок нагревательных элементов
- 3- патрубок входа воды
- 4- патрубок выхода воды
- 5- кожух
- 6- скоба крепежная
- 7- датчик температуры воды
- 8- болт заземления

Присоединительный размер патрубков для ZOTA "Econom" 3-15 - резьба 1 1/2" для ZOTA "Econom" 18 - 48 резьба 1 1/4."

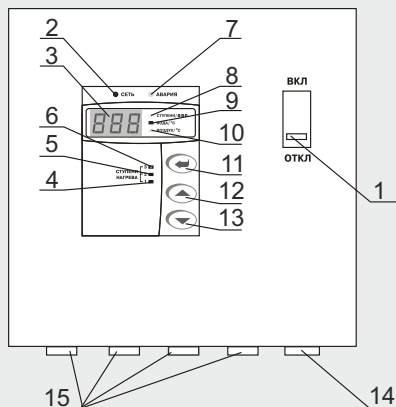


Технические характеристики

Тип	Артикул (электродом)	Артикул (комплект с ПУ и кабелем)	Площадь обогрева, м ²	Ступени мощности, кВт	Макс. производительность при нагреве воды на 40 °С, м ³ /час	Размеры, мм	Масса, кг, не более
ZOTA - 3 "Econom"	ZE 346842 0003	ZE 346842 1003	30	1 - 2 - 3	0.06	730x185 x120	12
ZOTA - 4,5 "Econom"	ZE 346842 0004	ZE 346842 1004	45	1,5 - 3 - 4,5	0.09		
ZOTA - 6 "Econom"	ZE 346842 0006	ZE 346842 1006	60	2 - 4 - 6	0.13		
ZOTA - 7,5 "Econom"	ZE 346842 0007	ZE 346842 1007	75	2,5 - 5 - 7,5	0.17		
ZOTA - 9 "Econom"	ZE 346842 0009	ZE 346842 1009	90	3 - 6 - 9	0.2		
ZOTA - 12 "Econom"	ZE 346842 0012	ZE 346842 1012	120	4 - 8 - 12	0.26		
ZOTA - 15 "Econom"	ZE 346842 0015	ZE 346842 1015	150	5 - 10 - 15	0.32	760x206 x200	20
ZOTA - 18 "Econom"	ZE 346842 0018	ZE 346842 1018	180	6 - 12 - 18	0.4		
ZOTA - 21 "Econom"	ZE 346842 0021	ZE 346842 1021	210	7 - 14 - 21	0.45		
ZOTA - 24 "Econom"	ZE 346842 0024	ZE 346842 1024	240	8 - 16 - 24	0.52		
ZOTA - 27 "Econom"	ZE 346842 0027	ZE 346842 1027	270	9 - 18 - 27	0.58		
ZOTA - 30 "Econom"	ZE 346842 0030	ZE 346842 1030	300	10 - 20 - 30	0.65		
ZOTA - 33 "Econom"	ZE 346842 0033	ZE 346842 1033	330	11 - 22 - 33	0.7		
ZOTA - 36 "Econom"	ZE 346842 0036	ZE 346842 1036	360	12 - 24 - 36	0.77		
ZOTA - 39 "Econom"	ZE 346842 0039	ZE 346842 1039	390	13 - 26 - 39	0.84		
ZOTA - 42 "Econom"	ZE 346842 0042	ZE 346842 1042	420	14 - 28 - 42	0.9		
ZOTA - 45 "Econom"	ZE 346842 0045	ZE 346842 1045	450	15 - 30 - 45	0.97		
ZOTA - 48 "Econom"	ZE 346842 0048	ZE 346842 1048	480	16 - 18 - 48	1		

Давление воды в электродомах не более 6 атм.

Расположение органов управления на панели управления ПУ ЭВТ-ИЗ



- 1- вводной автомат
- 2- индикатор "СЕТЬ"
- 3- цифровой индикатор
- 4, 5, 6- индикаторы включения ступеней мощности водонагревателя
- 7- индикатор "АВАРИЯ"
- 8- индикатор отображения количества ступеней
- 9- индикатор режима отображения температуры теплоносителя
- 10- индикатор режима отображения температуры воздуха помещения
- 11- кнопка ввода режимов работы водонагревателя
- 12- кнопка увеличения показаний
- 13- кнопка уменьшения показаний
- 14- место ввода питающего кабеля
- 15- места вывода кабелей к водонагревателю и датчикам температуры

Самые мощные электрокотлы ZOTA промышленной серии - ZOTA "Prom" - отличаются от котлов меньшей мощности прежде всего тем, что в силу своих габаритов, они изготавливаются в напольном исполнении, присоединяются к системе с помощью фланцев ДУ 50, а силовая часть и платы электронного управления и программирования смонтированы в отдельном корпусе пульта управления. В пультах управления котлами мощностью 350 и 400 кВт установлены вакуумные силовые контакторы, не требующие обслуживания.

Модельный ряд электрокотлов ZOTA "Prom" охватывает диапазон от 60 до 400 кВт. Мощности самого большого котла достаточно для отопления помещения площадью до 4000 м² или производства 9 м³ горячей воды в час.

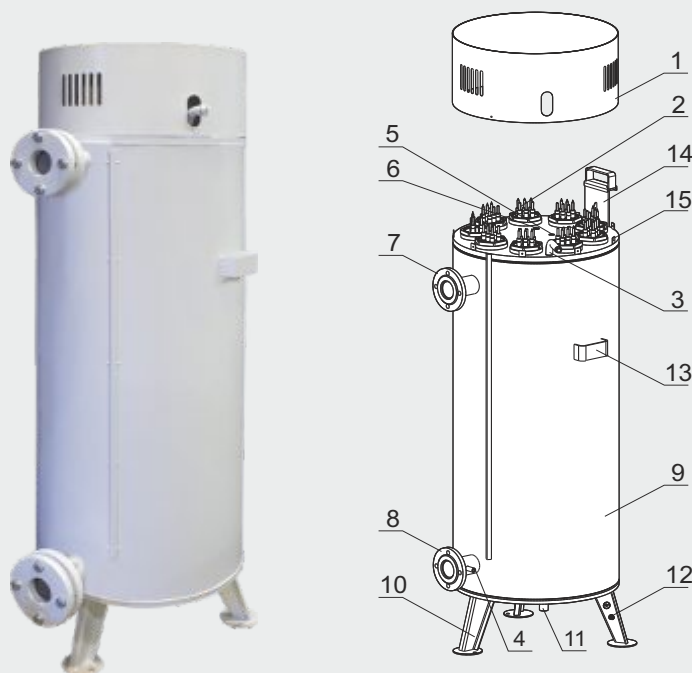
Во все котлы установлены мощные блок-ТЭНы, изготовленные из нержавеющей цельнотянутой трубки диаметром 13 мм. Совершенная автоматика позволяет экономить весьма значительные суммы на потребляемой в течение сезона электроэнергии. (Подробнее в следующей статье, посвященной пультам управления).

Монтажные размеры и схема подключения пульта управления ПУ ЭВТ-ИЗ.4, ПУ ЭВТ-ИЗ.6 и ПУ ЭВТ-ИЗ.К приведены в приложении настоящего каталога.

Электрокотлы "Prom"



Конструкция электрокотла "Prom"



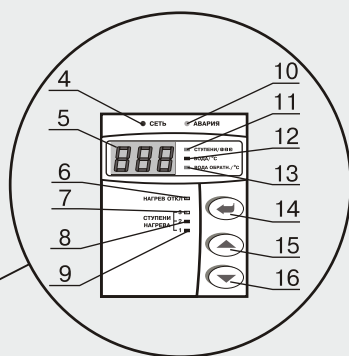
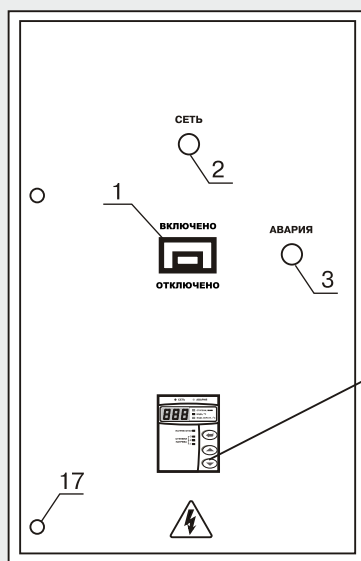
- 1 - крышка кожуха
- 2 - блок нагревательных элементов
- 3 - патрубок для установки крана Маевского
- 4 - отверстие для датчика обратной воды
- 5 - отверстие для датчика перегрева
- 6 - отверстие для датчика прямой воды
- 7 - выходной патрубок
- 8 - входной патрубок
- 9 - корпус водонагревателя
- 10 - опора котла
- 11 - сливной патрубок
- 12 - болт заземления
- 13 - транспортировочный кронштейн
- 14 - скоба для крепления кабеля
- 15 - пластина для крепления крышки

Технические характеристики

Тип	Артикул	Площадь обогрева, м ²	Ступени мощности, кВт	Размеры, мм	Макс. производительность при нагреве воды на 40 °С, м ³ /час	Масса, кг
ZOTA - 60 "Prom"	PR 344332 0060	600	20 - 40 - 60	925x573x607	1.3	95
ZOTA - 70 "Prom"	PR 344332 0070	700	20 - 48 - 70		1.5	
ZOTA - 80 "Prom"	PR 344332 0080	800	30 - 54 - 80		1.72	
ZOTA - 90 "Prom"	PR 344332 0090	900	30 - 60 - 90		1.95	
ZOTA - 100 "Prom"	PR 344332 0100	1000	33 - 66 - 100		2.15	
ZOTA - 160 "Prom"	PR 344332 0160	1600	55 - 110 - 160	1180x573x607	3.22	123
ZOTA - 200 "Prom"	PR 344332 0200	2000	65 - 130 - 200		4.3	
ZOTA - 250 "Prom"	PR 344332 0250	2500	85 - 170 - 250		5.37	
ZOTA - 300 "Prom"	PR 344332 0300	3000	100 - 200 - 300	1560x573x607	6.45	156
ZOTA - 350 "Prom"	PR 344332 0350	3500	115 - 230 - 350		7.52	
ZOTA - 400 "Prom"	PR 344332 0400	4000	132 - 264 - 400		8.6	

Присоединительные размеры всех котлов - фланец ДУ 50
Давление воды в электрокотлах не более 6 атм.

Расположение органов управления панели ПУ ЭВТ-И 3.4 (60-100кВт), ПУ ЭВТ-И 3.6 (160-300кВт), ПУ ЭВТ-И 3.К (350-400кВт)



- 1- вводной автомат
- 2- индикатор "СЕТЬ"
- 3- лампа "АВАРИЯ"
- цифровой индикатор
- 4- индикатор "СЕТЬ" БУ
- 5- цифровой индикатор
- 6- индикаторы отключения нагрева
- 7, 8, 9- индикаторы включения ступеней мощности водонагревателя
- 10- индикатор "АВАРИЯ" БУ
- 11- индикатор отображения количества ступеней
- 12- индикатор режима отображения температуры прямой воды
- 13- индикатор режима отображения температуры обратной воды
- 14- кнопка ввода режимов работы водонагревателя
- 15- кнопка увеличения показаний
- 16- кнопка уменьшения показаний
- 17- замок двери

Тип	ПУ ЭВТ-И 3.4	ПУ ЭВТ-И 3.6	ПУ ЭВТ-И 3.6	ПУ ЭВТ-И 3.6	ПУ ЭВТ-И 3.К
Артикул	PU 344332 0100	PU 344332 0160	PU 344332 0200	PU 344332 0300	PU 344332 0400
Мощность, кВт	100	160	200	300	400
Высота, мм	650		1320		1320
Ширина, мм	500		750		750
Глубина, мм	220		300		300
Масса, кг	30		75		94

Панель управления обеспечивает:

- поддержание заданной температуры теплоносителя на подаче в диапазоне от 40 до 90°C;
- отключение водонагревателя при перегрузке и коротком замыкании в нагрузке;
- отключение водонагревателя при перегреве выше 95 °С;
- отключение водонагревателя при остановке циркуляционного насоса;
- возможность подключения внешней сигнализации аварийного отключения;
- контроль режима электроводонагревателя с помощью цифрового индикатора;
- отображение температуры прямой и обратной воды на цифровом индикаторе;
- трехступенчатое переключение мощности электроводонагревателя в автоматическом режиме в зависимости от заданной температуры;
- автоматический перебор включенных тэнов по программе.

Проточные водонагреватели "InLine"

Проточный водонагреватель под коммерческим названием ZOTA "InLine" состоит из десяти моделей мощностью от 6 до 30 кВт и позволяет нагревать от 180 до 990 литров воды в час на 26 °С в зависимости от конкретной модели.

Основные особенности изделия:

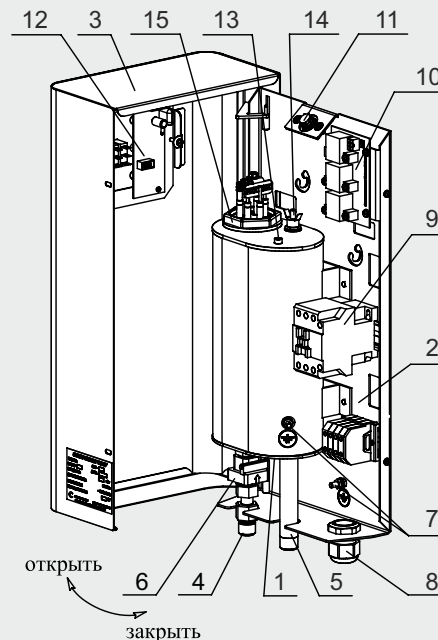
- большой диапазон мощности, позволяющий подключать несколько точек разбора воды;
- применение блок-ТЭНов со специально рассчитанной ваттной нагрузкой обеспечивает эффективность нагрева в проточном режиме и позволяет уменьшить количество отложений солей на единицу площади нагревательного элемента, следовательно увеличивает его ресурс и практически исключает его аварийный перегрев;
- металлический корпус создает дополнительную защиту и позволяет активно использовать водонагреватель гораздо больший срок;
- удобство сервисного обслуживания: возможна легкая замена нагревательного элемента;
- открывающийся на шарнирах кожух предоставляет легкий доступ к любому элементу водонагревателя;
- две ступени мощности для эффективного расходования электроэнергии;
- бесшумная работа силового блока за счет применения электромагнитных реле в коммутирующей схеме;
- датчик протока (предотвращает сгорание нагревательных элементов в отсутствие воды), магнитный пускатель и датчик перегрева обеспечивают безопасность;
- комплектуется комбинированным предохранительным клапаном на 8 бар;
- возможность визуального контроля степени нагрева;



- регулировка температуры нагрева воды;
- рабочее давление 6 атмосфер;
- присоединительные размеры патрубков 1/2";
- возможность установки водонагревателя как в вертикальном так и в горизонтальном положении.

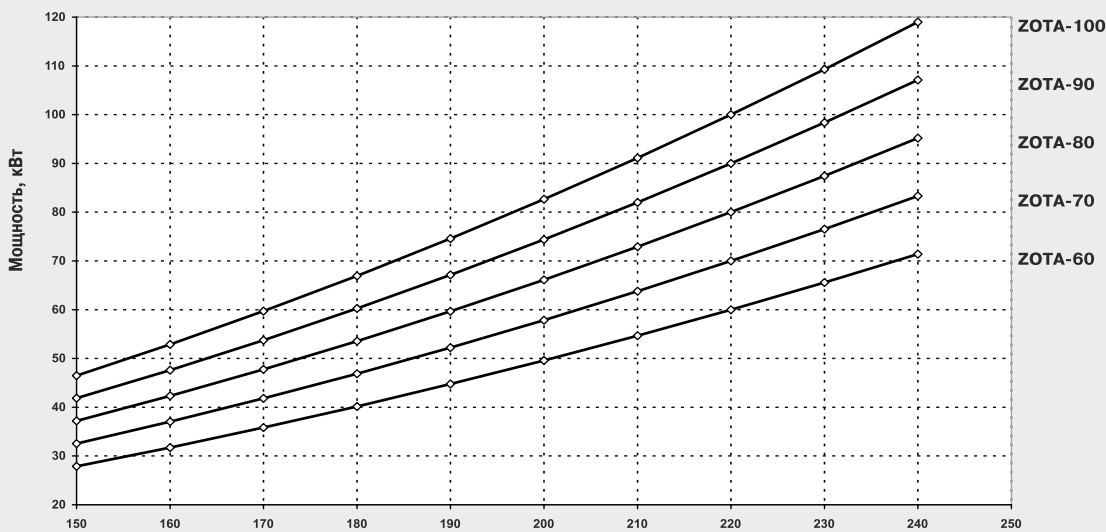
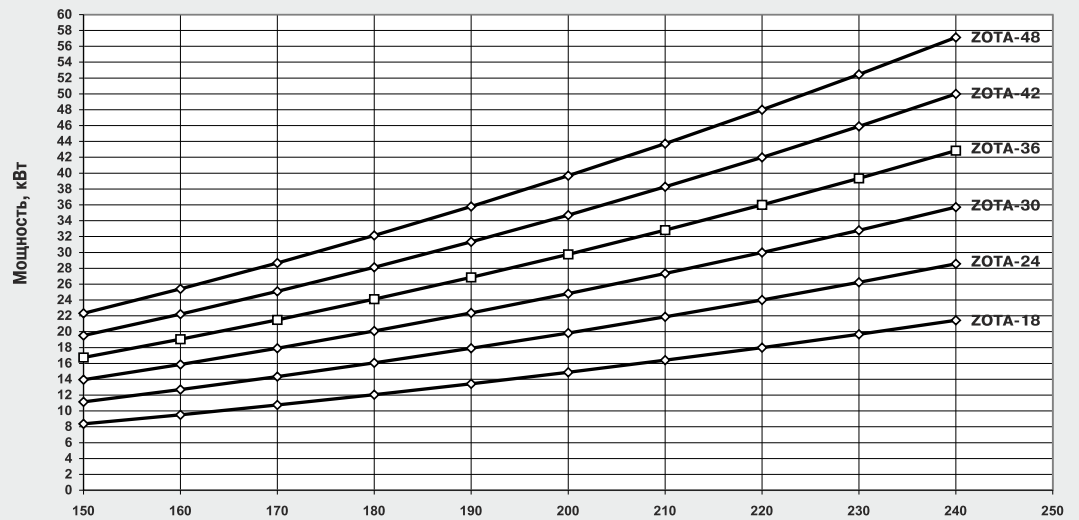
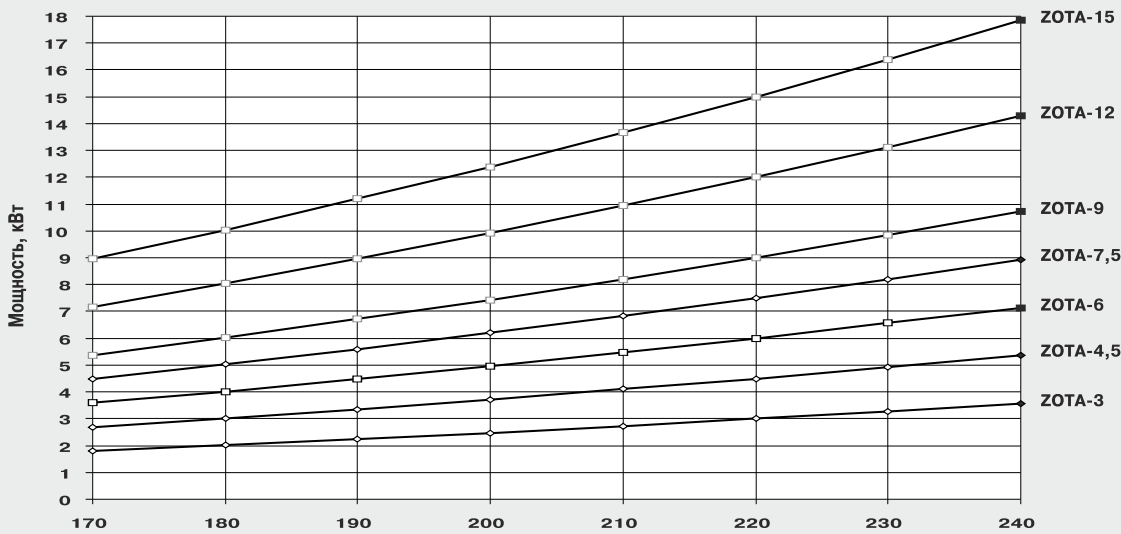
- 1 - корпус водонагревателя
- 2 - основание электроводонагревателя
- 3 - кожух водонагревателя
- 4 - патрубок входа воды
- 5 - патрубок выхода воды
- 6 - датчик потока воды
- 7 - болты заземления
- 8 - кабельный ввод для силового кабеля

- 9 - пускатель электромагнитный
- 10 - блок силовой
- 11 - предохранитель блока управления
- 12 - блок управления
- 13 - датчик температуры воды
- 14 - датчик перегрева
- 15 - блок ТЭН



Тип	InLine-6	InLine-7,5	InLine-9	InLine-12	InLine-15	InLine-18	InLine-21	InLine-24	InLine-27	InLine-30
Артикул	ZI 346842 0006	ZI 346842 0007	ZI 346842 0009	ZI 346842 0012	ZI 346842 0015	ZI 346842 0018	ZI 346842 0021	ZI 346842 0024	ZI 346842 0027	ZI 346842 0030
Номинальная потребляемая мощность, кВт	6	7,5	9	12	15	18	21	24	27	30
Напряжение питания, В	380(220)					380				
Давление воды в системе, атм.	6									
Диапазон регулировки температуры воды, °С	30 - 70									
Минимальный расход воды через электроводонагреватель, л/мин	2,5									
Производительность при tвх=12°С и tвых=38°С, л/мин	3,3±0,3	4,1±0,3	5,0±0,3	6,6±0,3	8,2±0,3	10±0,3	11,6±0,3	13,2±0,3	14,8±0,3	16,5±0,3
Габаритные размеры, мм										
Глубина х ширина х высота	136 х 254 х 553					136 х 319 х 664				
Масса водонагревателя, кг, не более	20					26				

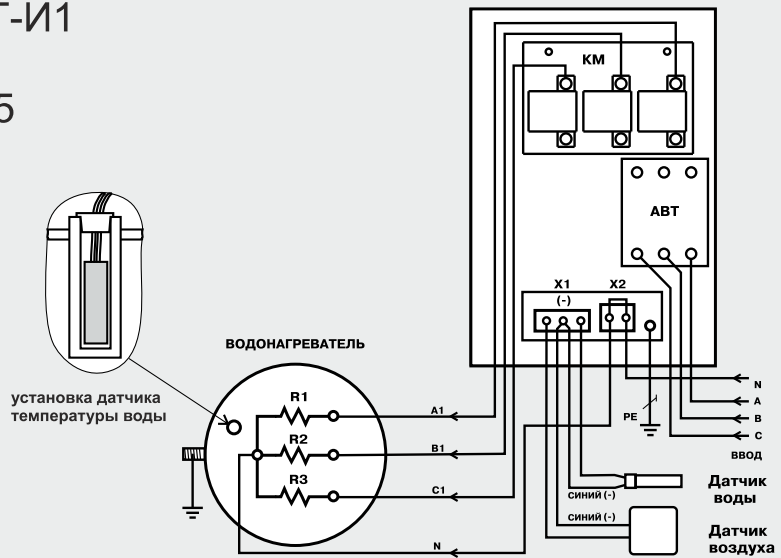
Графики изменения мощности электродотла в зависимости от питающего напряжения



Напряжение питающей сети зачастую бывает нестабильным изменяясь как в меньшую так и в большую сторону. Все линейки электродотлов ZOTA сохраняют свою работоспособность в широком диапазоне подаваемого напряжения, однако мощность электроводонагревателя изменяется в зависимости от напряжения. Расчетное изменение мощности представлено в данных таблицах для всей линейки котлов ZOTA.

Схемы подключения пультов управления

Схема подключения панели управления ПУ ЭВТ-И1 для электрокотлов ZOTA "Econom" 3-15



X1 - монтажная колодка датчиков температуры
 X2 - монтажная колодка для проводов нейтрали
 КМ - магнитный пускатель
 АВТ - вводной автомат

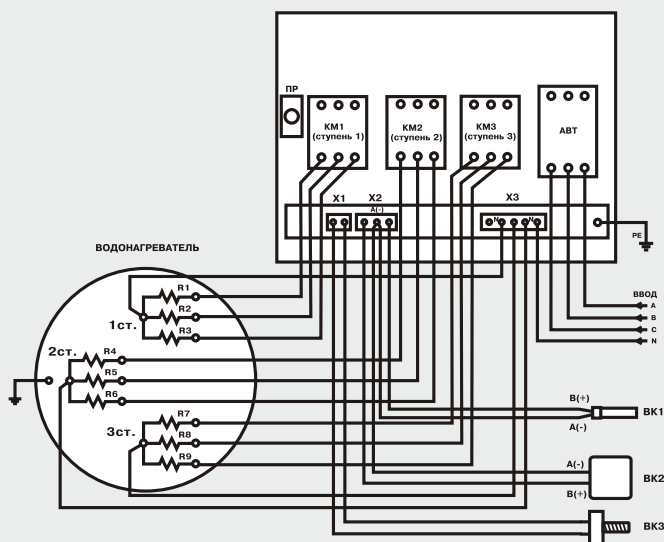


Схема подключения панели управления ПУ ЭВТ-И3 для электрокотлов "Econom" 18-48

КМ1- магнитный пускатель первой ступени
 КМ2- магнитный пускатель второй ступени
 КМ3- магнитный пускатель третьей ступени
 АВТ- вводной автомат
 ПР- предохранитель блока управления
 ВК1- датчик температуры воды
 ВК2- датчик температуры воздуха
 ВК3- температуры перегрева
 X1- колодка датчика перегрева
 X2- колодка датчиков температуры
 X3- колодка проводов нейтрали

Схема подключения панели управления ПУ ЭВТ-ИЗ.4 (60-100 кВт)

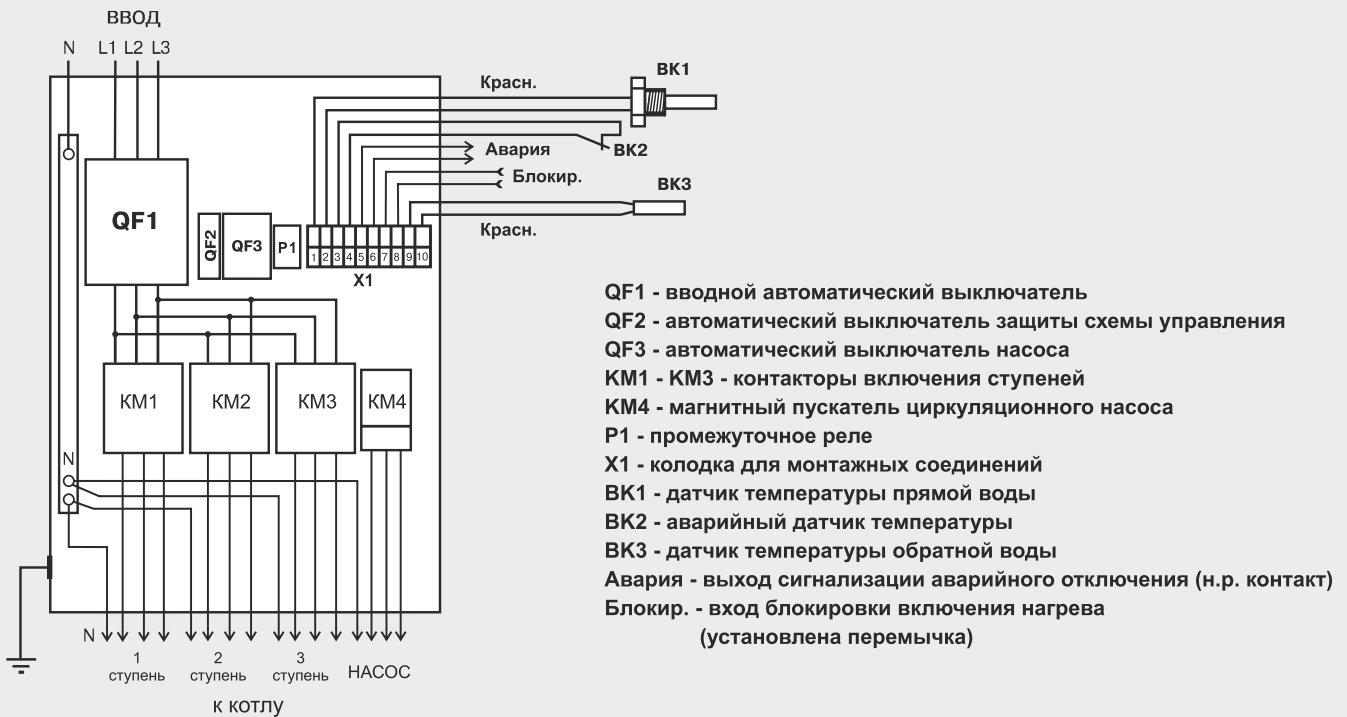
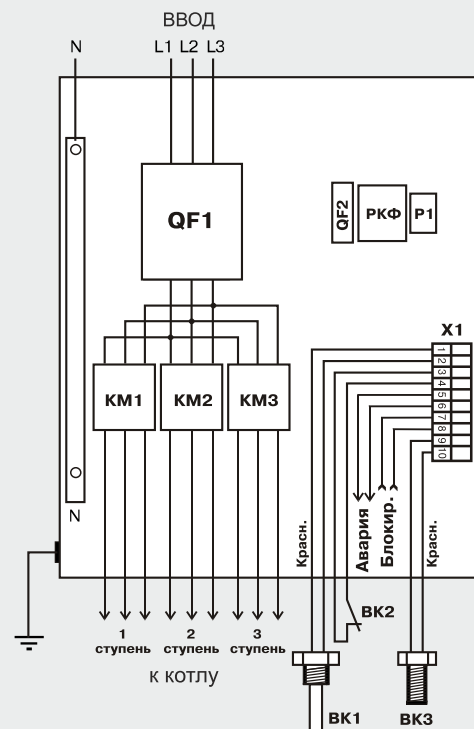


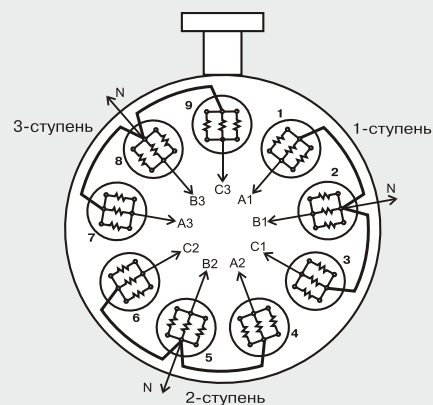
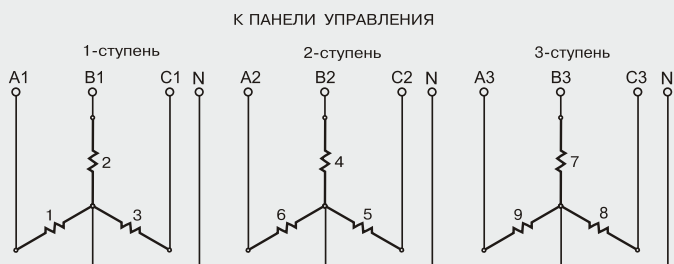
Схема подключения панелей управления ПУ ЭВТ-ИЗ.6 (160-300 кВт) и ПУ ЭВТ-ИЗ.К (350-400 кВт) для электродкотлов "Prom"

- QF1** – вводной автоматический выключатель
- QF2** – автоматический выключатель защиты схемы управления
- KM1, KM3** – контакторы включения ступеней
- P1** – промежуточное реле
- РКФ** – реле контроля фаз
- X1** – колодка для монтажных соединений
- VK1** – датчик температуры прямой воды
- VK2** – аварийный датчик температуры
- VK3** – датчик температуры обратной воды
- Авария** – выход сигнализации аварийного отключения (н.р. контакт)
- Блокир.** – вход блокировки включения нагрева (установлена перемычка)

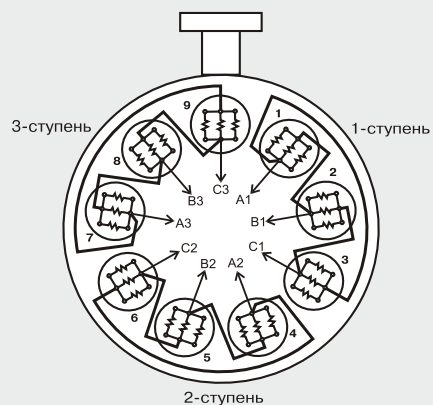
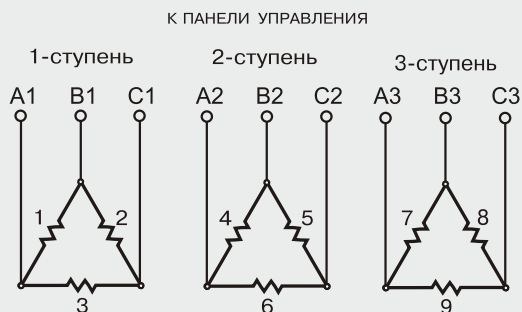


Расположение выводов и схемы подключения электродкотла "Prom"

Подключение "звезда" котлов "Prom" 60 - 100 кВт



Подключение "треугольник" котлов "Prom" 160 - 400 кВт



Меню настройки электродкотла ZOTA “Lux”, МК

Вход в пользовательское меню настройки

№	Описание действий
1	Выключить котел
2	Нажать кнопку “Вверх” и, не отпуская ее, включить котел
3	На индикаторе появится “П-1” - это обозначает 1 пункт меню настройки. Пункт “П-” обозначает выход из режимов настройки
4	Кнопками “Вверх” и “Вниз” выбрать нужный пункт меню
5	Нажать кнопку “Ввод” и вывести нужное значение
6	По необходимости выполнить пункты 4 и 5 нужное число раз

Описание пунктов пользовательского меню

Пункт меню	Описание	Заводская настройка
П-1	Использование таймера задержки включения (включение нагрева после отключения последней ступени, произойдет после выдержки времени 1 мин.) 0 - таймер не используется в работе котла 1 - таймер используется в работе котла	1
П-2	Использование датчика уровня теплоносителя 0 - датчик не используется в работе котла 1 - датчик используется для индикации состояния уровня воды и отключения котла	1
П-3	Работа котла при отрицательной температуре теплоносителя 0 - котел при отрицательной температуре теплоносителя не работает 1 - котел работает при отрицательной температуре теплоносителя	1
П-4	Выбор режима точности поддержания температуры воды и воздуха 1 - точный режим работы (поддержание заданной температуры воздуха с точностью 2 °С). При этом реле срабатывает чаще. 2 - грубый режим работы (поддержание заданной температуры воздуха с точностью 3 °С). При этом реле срабатывает реже, что экономит ресурс котла.	2
П-5	Установка ДНЯ НЕДЕЛИ в часах реального времени (1-7)	текущий
П-6	Установка ЧАСОВ в часах реального времени (0-23 час)	текущий
П-7	Установка МИНУТ в часах реального времени (0-59 час) В момент записи минут в память секунды обнуляются	текущая
П-8	Установка термостата при работе в режиме 1 (рабочий день) ЧАС включения экономичного режима (0-23 час) начало первого интервала Начиная с этого часа температура воздуха в помещении будет ниже заданной на величину, установленную в пункте П12	9
П-9	Установка термостата при работе в режиме 1 (рабочий день) ЧАС выключения экономичного режима (0-23 час) конец первого интервала Начиная с этого часа температура воздуха в помещении будет равна заданной	16
П-10	Установка термостата при работе в режиме 1 (рабочий день) ЧАС включения экономичного режима (0-23 час) начало второго интервала Начиная с этого часа температура воздуха в помещении будет ниже заданной на величину, установленную в пункте П12	23
П-11	Установка термостата при работе в режиме 1 (рабочий день) ЧАС выключения экономичного режима (0-23 час) конец второго интервала Начиная с этого часа температура воздуха в помещении будет равна заданной	6
П-12	Установка термостата при работе в режиме 1 (рабочий день) ТЕМПЕРАТУРА, на которую будет уменьшаться температура воздуха в помещении при включенном режиме 1 термостата (1-10 °С)	3

П-13	Установка термостата при работе в режиме 2 (выходной день) ЧАС включения экономичного режима (0-23 час) Начиная с этого часа температура воздуха в помещении будет ниже заданной на величину, установленную в пункте П15	23
П-14	Установка термостата при работе в режиме 2 (выходной день) ЧАС выключения экономичного режима (0-23 час) Начиная с этого часа температура воздуха в помещении будет равна заданной	6
П-15	Установка термостата при работе в режиме 2 (выходной день) ТЕМПЕРАТУРА, на которую будет уменьшаться температура воздуха в помещении при включенном режиме 2 термостата (1-10 °С)	3
П-16	Установка времени работы насоса после отключения нагрева (0-60 мин). Отключение происходит, если температура теплоносителя меньше 60 °С, если температура выше - насос работает постоянно. При установке времени 0 мин. насос не отключается	0
П-17	Установка коэффициента К, линии погодозависимого регулирования. Отражает зависимость температуры теплоносителя в отопительном контуре от изменения температуры на улице (0-60). Если К=0, регулирование выключено.	0
П-18	Разрешение добавления и удаления номеров в память GSM модуля. Используется при подключенном GSM модуле. При значении параметра = 1, разрешено добавлять и удалять номер. При нуле – удаление и добавление номеров запрещено. Параметр автоматически сбрасывается в ноль при каждом включении котла.	0
П--	Выход электроводонагревателя из режима настройки. Для выхода нажать кнопку "Ввод"	

Для сброса пользовательских настроек в заводские значения нужно включить котёл, удерживая одновременно кнопки "вверх" и "вниз".



Коды неисправностей

Код	Неисправность
Н-1	Отсутствие или обрыв датчика температуры
Н-2	Замыкание или другая неисправность датчика температуры
Н-3	Неправильная полярность подключения датчика температуры
Н-4	Отключение автомата защиты насоса
Н-5	Отсутствие необходимого уровня воды в котле
Н-6	Перегрев воды в котле
ЕРР	Внутренняя неисправность схемы или программы

Таблицы расположения блоков ТЭН в электродотлах ZOTA

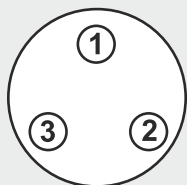
Таблица расположения блоков ТЭН в электродотлах ZOTA "Lux" 6-48 кВт

Тип котла	ТЭНБ-1	ТЭНБ-2	ТЭНБ-3	1 ступень, кВт	2 ступень, кВт	3 ступень, кВт	Перекоc, макс. А
ZOTA "Lux" 18	6	6	6	6	12	18	0,0
ZOTA "Lux" 21	9	6	6	7	14	21	13,6
ZOTA "Lux" 24	9	9	6	8	16	24	13,6
ZOTA "Lux" 27	9	9	9	9	18	27	0,0
ZOTA "Lux" 30	12	9	9	10	20	30	13,6
ZOTA "Lux" 33	12	12	9	11	22	33	13,6
ZOTA "Lux" 36	12	12	12	12	24	36	0,0
ZOTA "Lux" 45	15	15	15	15	30	45	0,0
ZOTA "Lux" 48	16,7	16,7	15	16	16	48	7,7

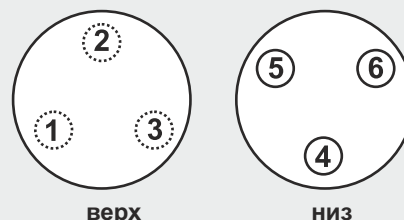
Таблица расположения блоков ТЭН в электродотлах ZOTA "Lux" 60-100 кВт

Тип котла	ТЭНБ-1	ТЭНБ-2	ТЭНБ-3	ТЭНБ-4	ТЭНБ-5	ТЭНБ-6	1 ступень, кВт	2 ступень, кВт	3 ступень, кВт	Перекоc, макс. А
ZOTA "Lux" 60	9	9	12	12	9	9	20	40	60	13,6
ZOTA "Lux" 70	12	12	12	12	12	12	24	48	72	0,0
ZOTA "Lux" 80	15	12	12	12	15	15	27	54	81	0,0
ZOTA "Lux" 90	15	15	15	15	15	15	30	60	90	0,0
ZOTA "Lux" 100	16,7	16,7	16,7	16,7	16,7	16,7	33	67	100	0,0

Порядок расположения блоков ТЭН ("Lux" 6-48)



Порядок расположения блоков ТЭН ("Lux" 60-100)



Тип и количество блоков ТЭН в электродотлах "Prom"

Тип	ТЭНБ-6	ТЭНБ-9	ТЭНБ-12	ТЭНБ-15	ТЭНБ-20	ТЭНБ-25	ТЭНБ-30	ТЭНБ-35	ТЭНБ-40	ТЭНБ-44
ZOTA - 60 "Prom"	6	3								
ZOTA - 70 "Prom"	6		3							
ZOTA - 80 "Prom"		9								
ZOTA - 90 "Prom"		6	3							
ZOTA - 100 "Prom"		3	6							
ZOTA - 160 "Prom"				3	6					
ZOTA - 200 "Prom"					6	3				
ZOTA - 250 "Prom"						3	6			
ZOTA - 300 "Prom"							3	6		
ZOTA - 350 "Prom"								3	6	
ZOTA - 400 "Prom"										9

Сравнительная таблица электрокотлов ZOTA

Параметры	Lux	МК	Smart	Econom		Prom
				3-15 кВт	18-48 кВт	
НАГРЕВАТЕЛЬНЫЙ ЭЛЕМЕНТ (БЛОК-ТЭН)						
Материал	цельнотянутая трубка из нержавеющей стали					
Диаметр,мм	7,4					13
Форма ТЭНа	спиралевидная					U-образная
Давление проверки герметичности, атм.	25					
СИЛОВАЯ ЧАСТЬ						
Контактная группа	электромагнитное реле			магнитный пускатель	магнитный пускатель вакуумный контактор	
Уровень шума при коммутации, дБ	30			50		
Система защиты силовой части	импульсный источник питания, АВТ		АВТ	АВТ, трансформатор		
ДАТЧИКИ						
Датчик температуры теплоносителя	да					
Датчик температуры теплоносителя, обратка	нет					да
Датчик перегрева (резервный)	да		нет	да		
Датчик температуры воздуха в помещении	да					нет
Датчик температуры воздуха на улице	да		нет			
Датчик уровня	да		нет			
ДИАПАЗОН ПОДДЕРЖИВАЕМЫХ ТЕМПЕРАТУР						
Температура воздуха в помещении, °С	5 - 35		10 - 35	5 - 35	-	
Температура теплоносителя в системе, °С	30 - 90		40 - 90			
СИСТЕМЫ АВТОМАТИЧЕСКОГО УПРАВЛЕНИЯ						
Количество ступеней	3					
Интеллектуальная система выбора мощности	да		нет	да		
Автоматический перебор нагревательных элементов (блоков ТЭН)	да		нет	да		
Система защиты блока управления и схемы электропитания насоса	импульсный источник питания, АВТ, предохранитель		АВТ	АВТ, предохран., трансф.		
Индикация блока управления	цифровая	дисплей	светодиод	цифровая		
Моноблочное исполнение котла с блоком управления	да		нет			
Микропроцессорное управление	да					
Разъем для подключения хронотермостата	да		нет	да	да	
Разъем для подключения насоса	да		нет			да
Контроль работы насоса	да		нет			да
Схема управления насосом	да					да
Схема защиты цепи электропитания насоса	да		нет			
Наличие насоса	нет	да	нет			
Наличие расширительного бака, группы безопасности	нет	да	нет			
Возможность использования незамерзающих жидкостей	да					
Самодиагностика с выводом информации	да (8 неисправностей)		нет	да (5 неисправностей)		
Звуковая сигнализация аварийных режимов	да		нет	да		
Блокировка по отрицательной температуре	да		нет	да		
Блокировка при отключенном насосе	да		нет			да
Сохранение настроек при отключении питания	да					
Силовой автомат с автоматическим расцепителем	нет	да	нет			
Часы реального времени	да					нет
Управление насосами(гвс, теплый пол и др.) и смесительным клапаном	нет	да	нет			
Встроенный «черный ящик» (температуры, статистика работы)	нет	да	нет			
Каскадное управление	нет	да	нет			
Управление через интернет и wi-fi	нет	да	нет			
Контроль температуры реле силовых блоков	нет	да	нет			
Встроенный хронотермостат	да	да	нет			
Информационно-справочное меню	нет	да	нет			
Возможность настройки гистерезиса (точности регулировок)	да		нет	да		
Погодозависимое регулирование	да					нет
GSM-модуль	да					нет
Эталонный задатчик температуры	да					нет
РАЗНОЕ						
Открывающаяся передняя панель	да	нет	да	нет		
Взаимозаменяемость блочных модулей в модельном ряду	да					
Давление воды в котле, атм. (не более)	6	3	6			

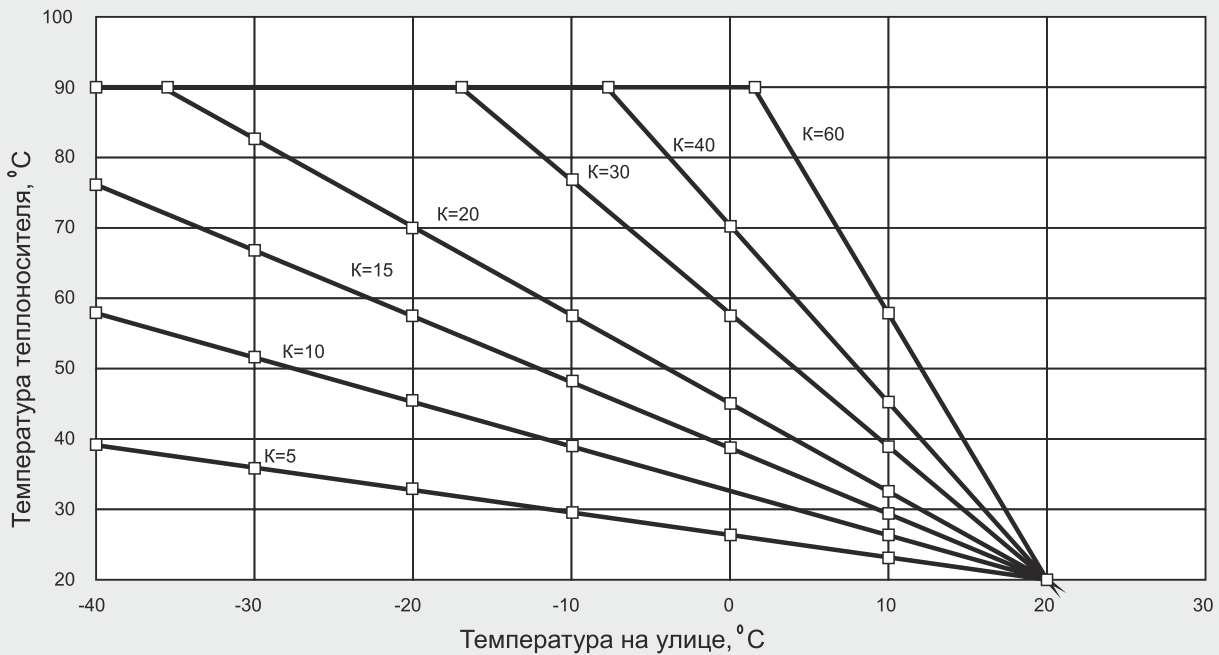
Погодозависимое регулирование

В электродкотлах ZOTA (“Lux”, МК, “Smart”) имеется возможность автоматической регулировки температуры теплоносителя в отопительном контуре в зависимости от изменения погодных условий на улице, т. е. погодозависимое регулирование.

При работе котла в режиме погодозависимого регулирования температура теплоносителя в отопительном контуре регулируется в зависимости температуры на улице по определенному графику, который записан в память котла. На графике имеется несколько линий, наклон которых учитывает теплопотери здания. В случае, если здание утеплено недостаточно, для компенсации теплопотерь потребуется большая температура теплоносителя в отопительном контуре и соответственно, наклон линии будет крутым. Если теплоизоляция дома хорошая, то наклон линии более пологий.

Для включения погодозависимого регулирования необходимо выбрать по представленным графикам коэффициент наклона линии регулирования и записать его в память котла в пользовательском меню.

Данный график построен с учетом условия, что нагрев не включается, когда температура воздуха на улице достигает +20°C и соответственно температура воздуха в помещении тоже равна температуре на улице.



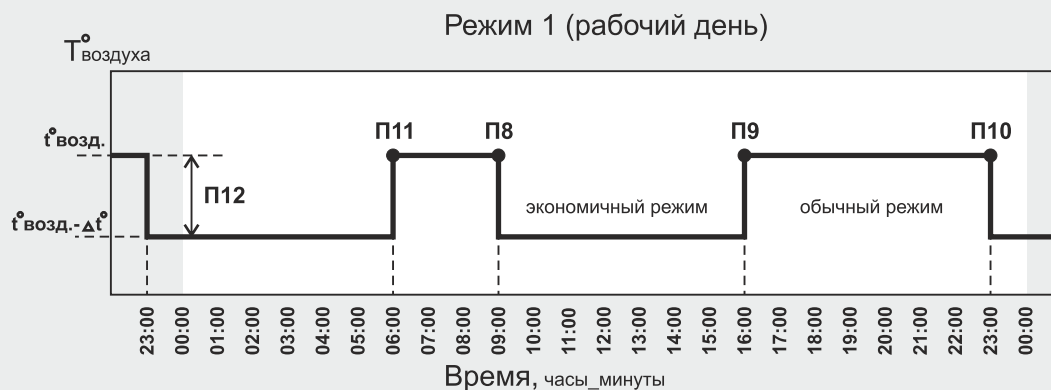
Пример графика работы хронотермостата для электродкотлов ZOTA “Lux”, МК, “Smart”

В электроводонагревателе имеется встроенный термостат с часами реального времени. Дата и время заранее запрограммированы на заводе изготовителе (время московское). Ход часов при выключенном электроводонагревателе поддерживается встроенной литиевой батареей в течение длительного времени. В случае необходимости батарею можно легко заменить, обратившись в сервисную службу.

Термостат работает по трем заранее запрограммированным режимам.

- * Режим 1 (рабочий день)
- * Режим 2 (выходной день)
- * Режим 3 (рабочий/выходной день)

На заводе изготовителе запрограммированы интервалы, которые показаны на графике температуры воздуха в помещении при работе термостата в режиме 1.

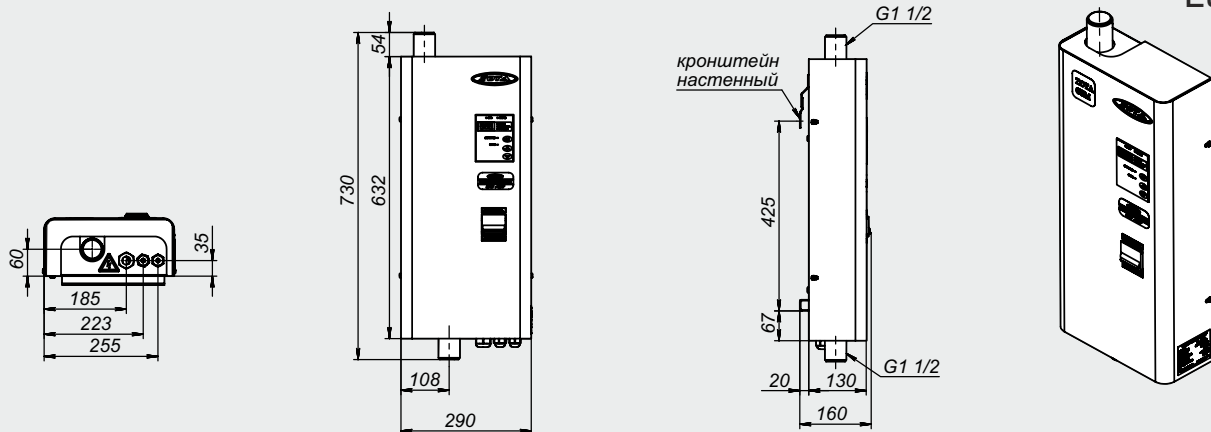


Сервисные возможности модуля GSM

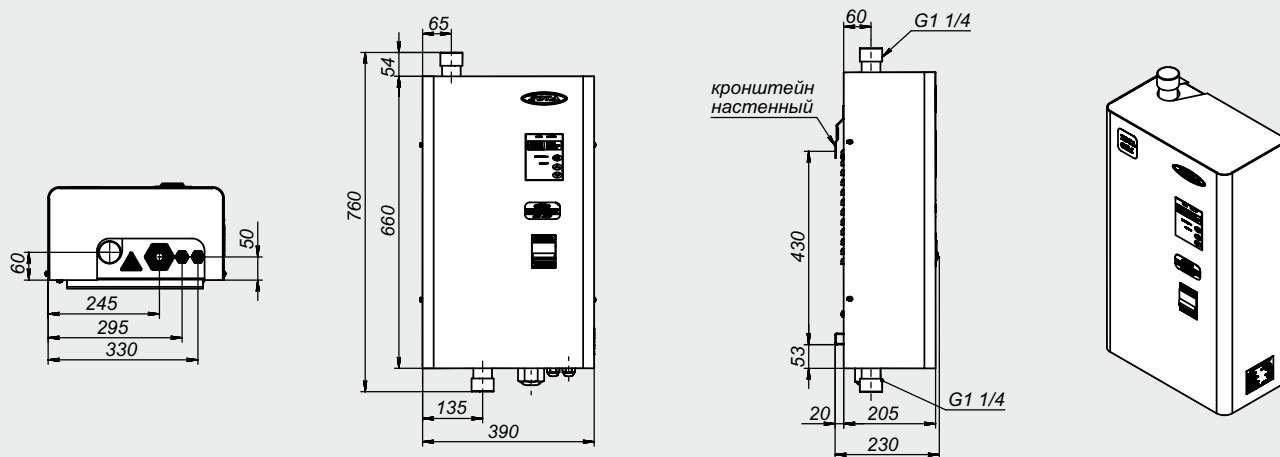
СЕРВИСНЫЕ И АВАРИЙНЫЕ СООБЩЕНИЯ					
	"Lux"/МК	"Smart"	"Стаханов"	"Pellet"	
Неисправность датчик газов	нет	нет	да	да	
Неисправность датчик воды	да	да	да	да	
Неисправность предохранитель	нет	нет	да	да	
Неисправность перегрев	нет	нет	да	да	
Неисправность перегрев котла. Нагрев отключен	нет	да	да	да	
Неисправность заклинило шнек	нет	нет	да	нет	
Внимание низкий уровень топлива	нет	нет	нет	да	
Внимание котел затух	нет	нет	да	да	
Внимание высокая темп. дымовых газов требуется чистка теплообменника	нет	нет	да	да	
Внимание низкая темп. воды	да	да	да	да	
Неисправность отключение насоса	да	да	нет	нет	
Неисправность нет теплоносителя	да	да	нет	нет	
Неисправность перегрев теплоносителя	да	да	нет	нет	
Неисправность перегрев реле. Нагрев отключен	нет	да	нет	нет	
Неисправность датчик гидроразделителя	нет	да	нет	нет	
Неисправность датчик основного котла	нет	да	нет	нет	
Неисправность датчик помещения	нет	да	нет	нет	
Отключено электричество	да	да	да	да	
Подключено электричество	да	да	да	да	
ПАРАМЕТРЫ КОНТРОЛЯ (форма запроса)					
	"Lux"/МК	"Smart"	"Стаханов"	"Pellet"	
Температура теплоносителя	статус	статус	датчики	датчики	
Температура воздуха в помещении	статус	статус	датчики	датчики	
Температура дымовых газов	-	-	датчики	датчики	
Температура на улице	статус	статус	датчики	датчики	
Режим работы котла	-	-	статус	статус	
Остаток топлива в бункере	-	-	статус	статус	
Управление мощностью котла	уставки				
Установленная температура теплоносителя	уставки				
Установленная температура воздуха в помещении	уставки				
Остаток денежных средств на счете сим-карты	Баланс *100#				
Запрос всех записанных в память модуля номеров	номера				
Запрос версии программного обеспечения модуля GSM	версия				
ПАРАМЕТРЫ УПРАВЛЕНИЯ					
	Пример команды	"Lux"/МК	"Smart"	"Стаханов"	"Pellet"
Добавление телефонного номера для управления котлом	номер	+	+	+	+
Удаление всех номеров, с которых управляется котел	удалить	+	+	+	+
Исключение только своего номера из списка	исключить	+	+	+	+
Мощность котла	мощность	0,1,2,3	0,1,2,3	50/75/100	50/75/100
Температура теплоносителя	вода 60	30...90		60...90	
Температура воздуха в помещении	воздух 20	5...35			
Режим работы котла	стоп	-		стоп, горение	
Режим встроенного в котел термостата	термо	-		вкл., выкл.	0,1,2,3
Режим встроенного в котел термостата	режим 1	0,1,2,3		-	

Монтажные размеры электродкотлов ZOTA

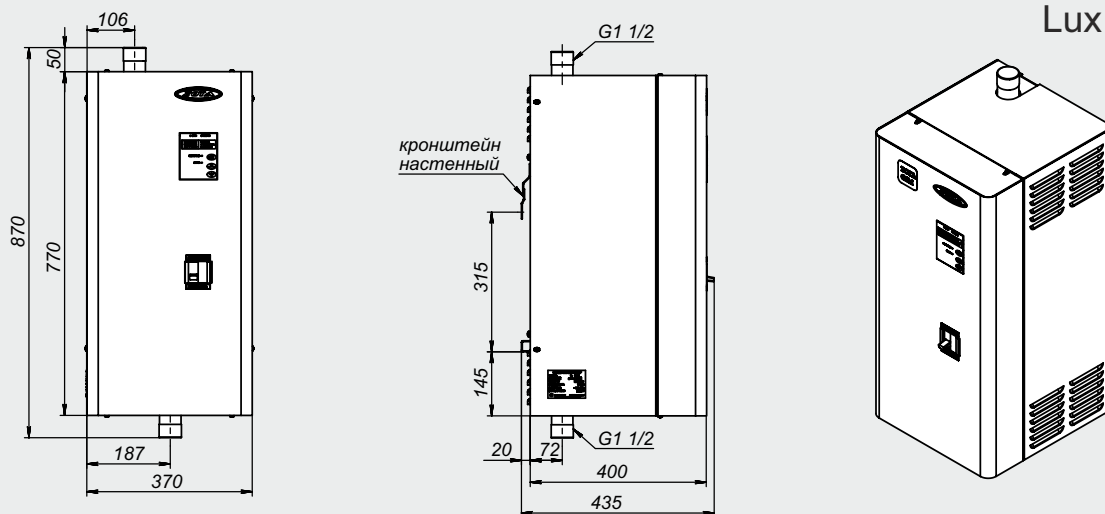
Lux 3-15



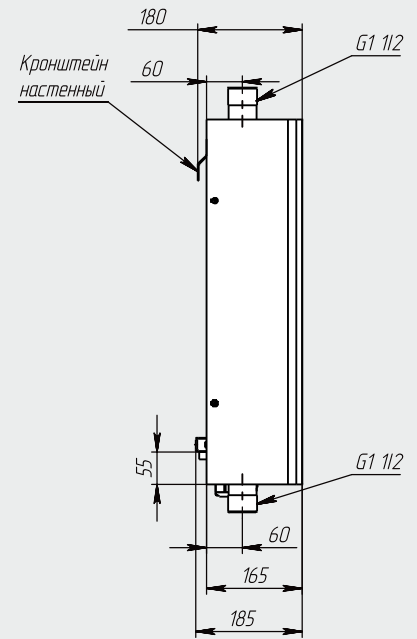
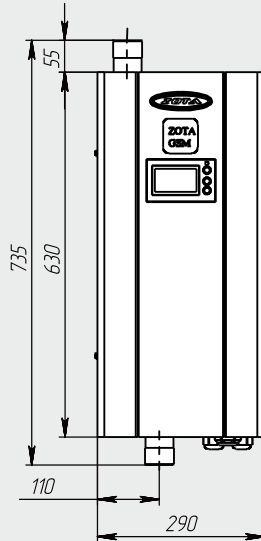
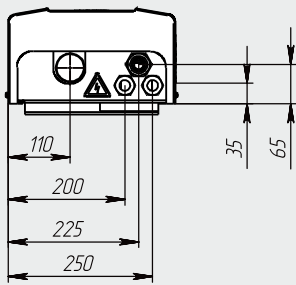
Lux 18-48



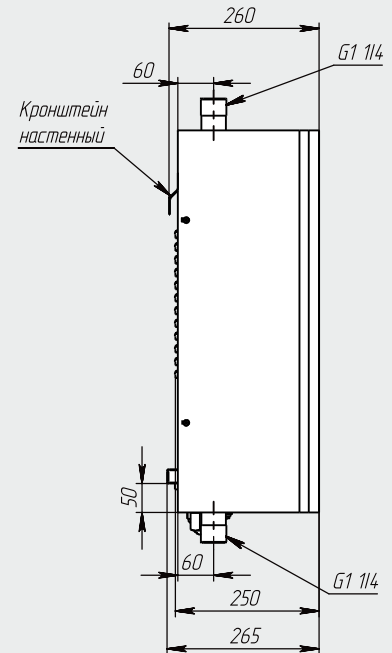
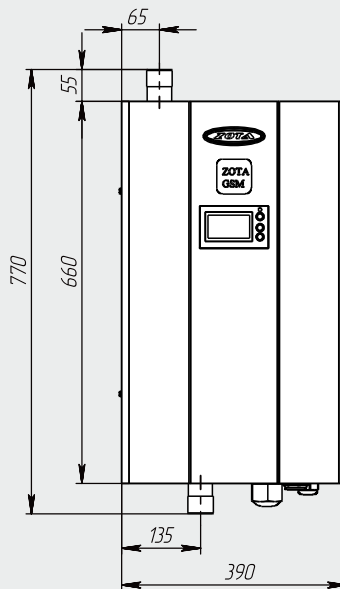
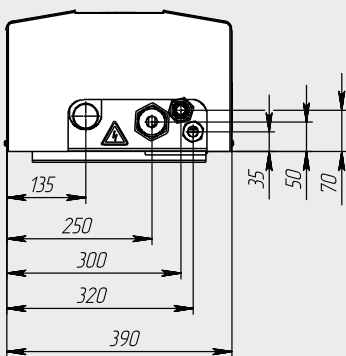
Lux 60-100



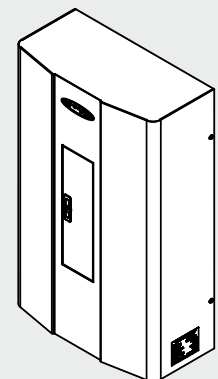
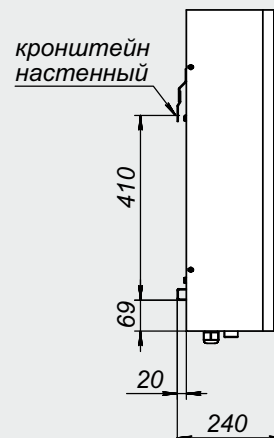
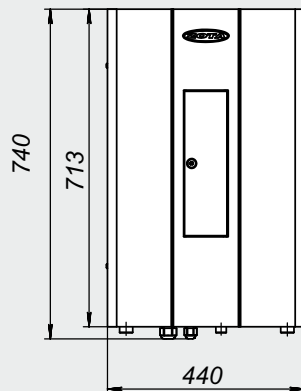
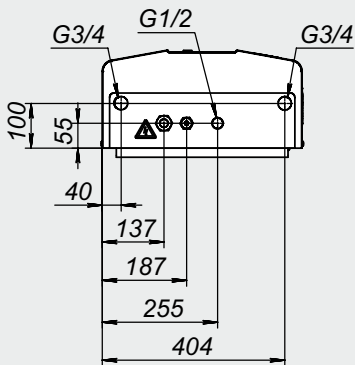
Smart 4.5-12



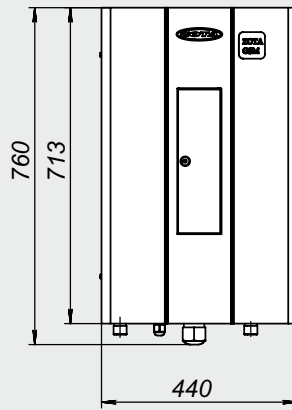
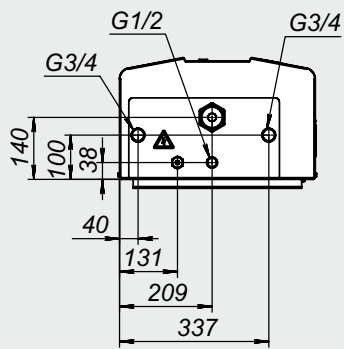
Smart 15-36



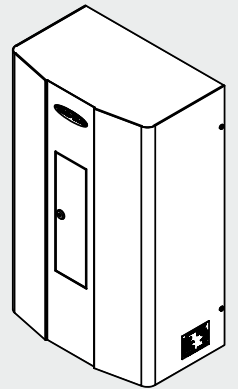
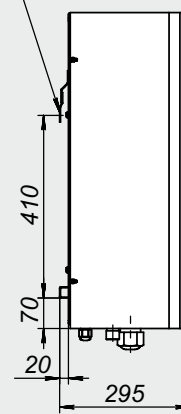
МК 3-15



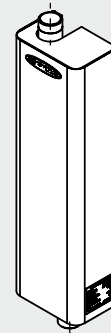
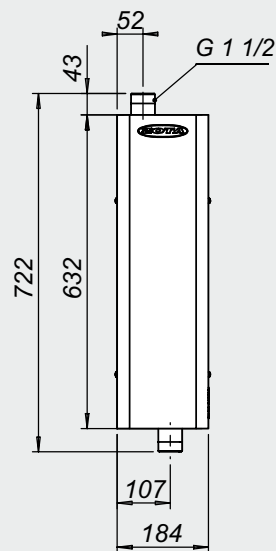
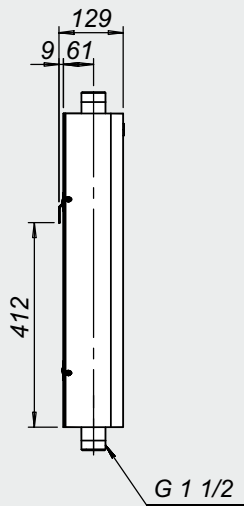
МК 18-36



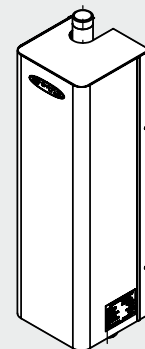
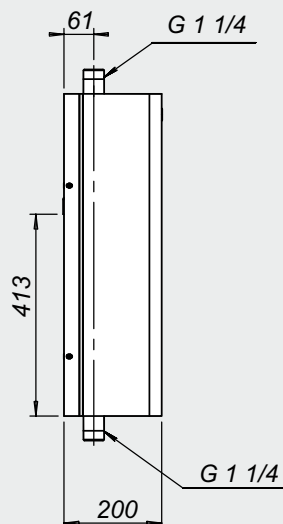
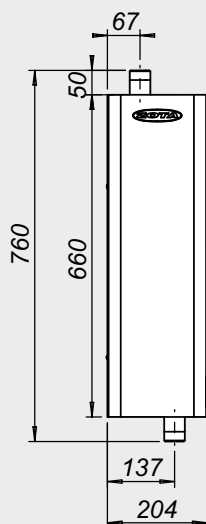
кронштейн
настенный

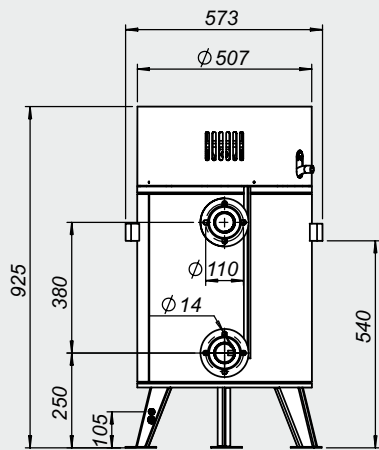


Econom 3-15

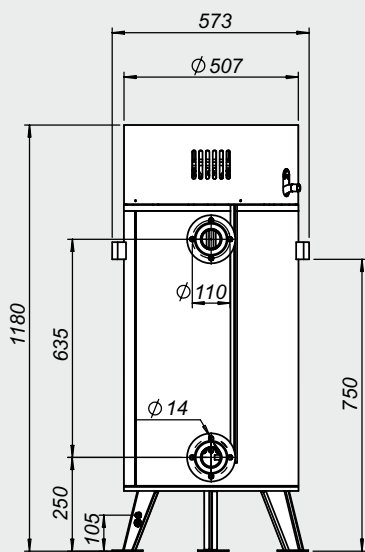
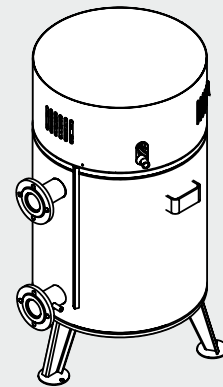


Econom 18-48

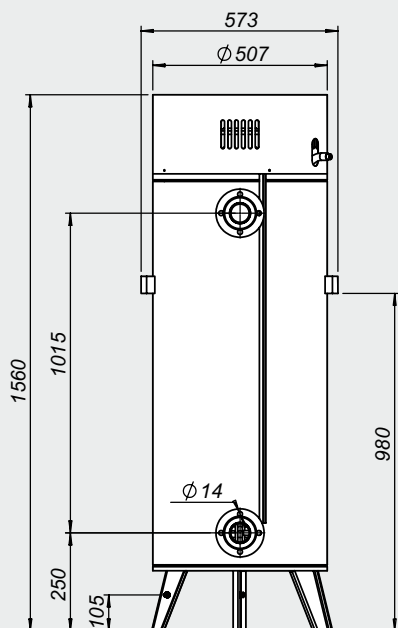
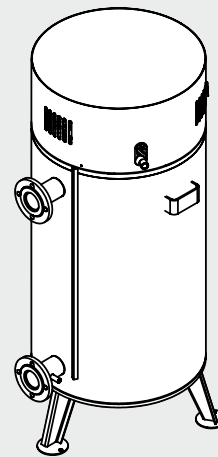




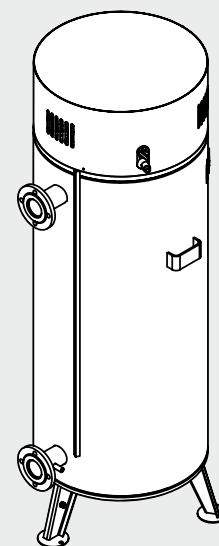
Prom- 60-100



Prom- 160-250



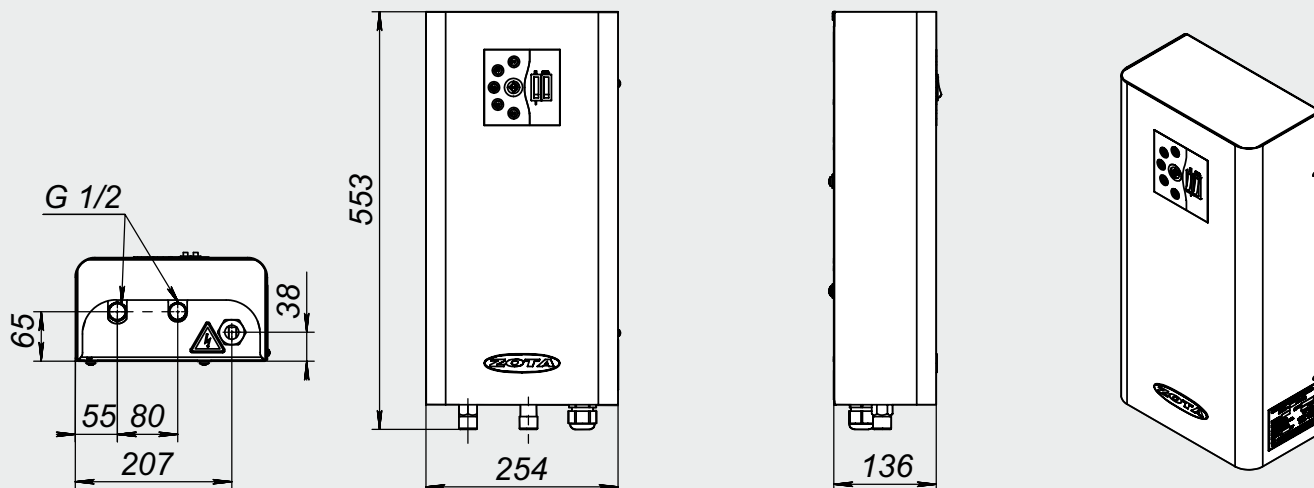
Prom- 300-400



Входящий и отходящий патрубки ДУ-50

Монтажные размеры водонагревателей InLine

InLine 6 - 15



InLine 18 - 27

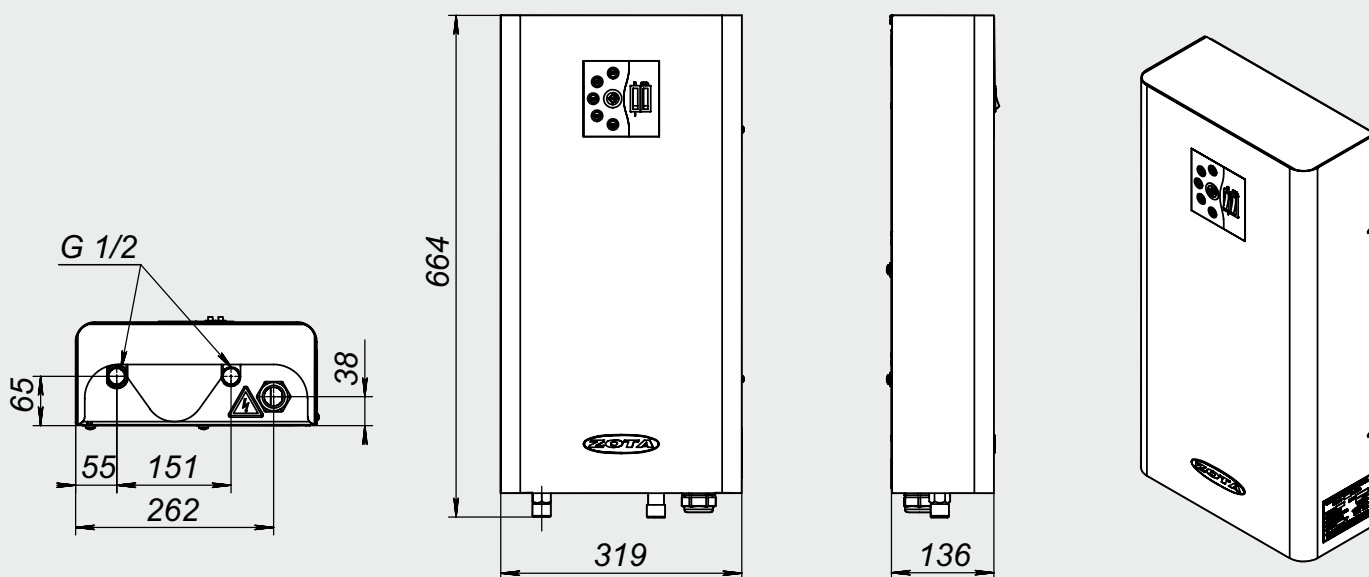


Таблица габаритных размеров картонной упаковки котлов и веса брутто

кВт	высота, мм	длина, мм	ширина, мм	V, м ³	вес, кг (не более)
“Lux”					
3-15	180	770	300	0,042	20
18-48	250	790	400	0,079	33
60-100	460	910	390	0,163	62
“Smart”					
6-15	220	770	310	0,052	21
18-48	290	800	400	0,093	34
МК					
3-15	270	800	470	0,101	37
18-36	320	800	470	0,120	47
“Econom”					
3-15	140	815	210	0,030	12
18-48	220	855	230	0,043	21
“InLine”					
6-15	180	620	270	0,030	20
18-30	180	740	340	0,045	25
“Prom” (тара деревянная)					
60-100	1125	675	725	0,550	111
160-250	1380	675	725	0,675	140
300-400	1760	675	725	0,861	175
ПУ ЭВТ (ИЗ.4/ИЗ.6/ИЗ.К) (тара деревянная)					
100	433	770	620	0,206	47
160-300	515	1140	870	0,510	120
400	515	1140	870	0,510	117

По вопросам продаж и поддержки обращайтесь:

Архангельск (8182)63-90-72
Астана +7(7172)727-132
Белгород (4722)40-23-64
Брянск (4832)59-03-52
Владивосток (423)249-28-31
Волгоград (844)278-03-48
Вологда (8172)26-41-59
Воронеж (473)204-51-73
Екатеринбург (343)384-55-89
Иваново (4932)77-34-06
Ижевск (3412)26-03-58
Казань (843)206-01-48

Калининград (4012)72-03-81
Калуга (4842)92-23-67
Кемерово (3842)65-04-62
Киров (8332)68-02-04
Краснодар (861)203-40-90
Красноярск (391)204-63-61
Курск (4712)77-13-04
Липецк (4742)52-20-81
Магнитогорск (3519)55-03-13
Москва (495)268-04-70
Мурманск (8152)59-64-93
Набережные Челны (8552)20-53-41

Нижний Новгород (831)429-08-12
Новокузнецк (3843)20-46-81
Новосибирск (383)227-86-73
Орел (4862)44-53-42
Оренбург (3532)37-68-04 Пенза (8412)22-31-16
Пермь (342)205-81-47
Ростов-на-Дону (863)308-18-15
Рязань (4912)46-61-64
Самара (846)206-03-16
Санкт-Петербург (812)309-46-40
Саратов (845)249-38-78

Смоленск (4812)29-41-54
Сочи (862)225-72-31
Ставрополь (8652)20-65-13
Тверь (4822)63-31-35 Томск (3822)98-41-53 Тула (4872)74-02-29 Тюмень (3452)66-21-18 Ульяновск (8422)24-23-59 Уфа (347)229-48-12 Челябинск (351)202-03-61 Череповец (8202)49-02-64 Ярославль (4852)69-52-93